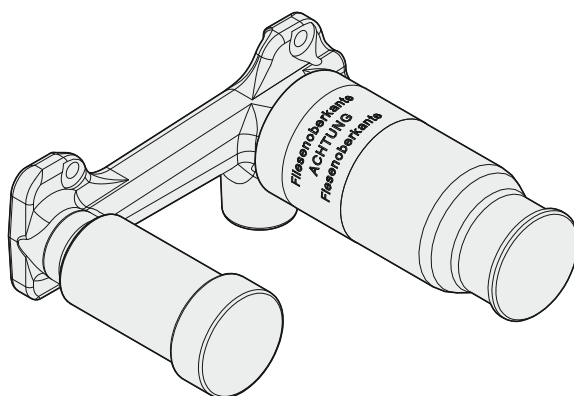
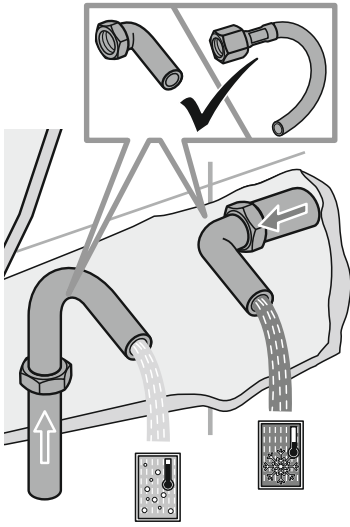


- Ⓛ Montage- und Bedienanleitung
- ⓈN 安装及操作指南
- ⓈZ Návod k instalaci a k použití
- ⓈE Instrucciones de montaje y de manejo
- ⓈF Instructions de montage et mode d'emploi
- ⓈGB Installation and operating instructions
- ⓈGR ΟΔΗΓΙΕΣ ΕΓΚΑΤΑΣΤΑΣΗΣ ΚΑΙ ΣΥΝΤΗΡΗΣΗΣ
- ⓈH Szerelési és használati utasítás
- ⓈI Istruzioni di montaggio e per l'uso
- ⓈNL Montagehandleiding en Gebruiksaanwijzing
- ⓈPL Instrukcja montażu i obsługi
- ⓈRO Instrucțiuni de montaj și utilizare
- ⓈRU Руководство по монтажу и эксплуатации
- ⓈSK Návod na montáž a obsluhu

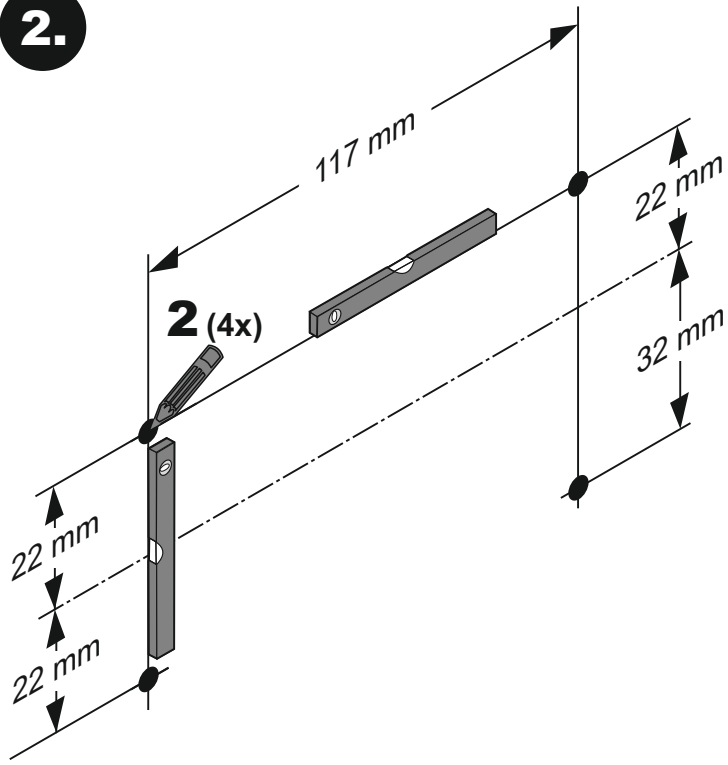


1.



1

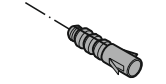
2.



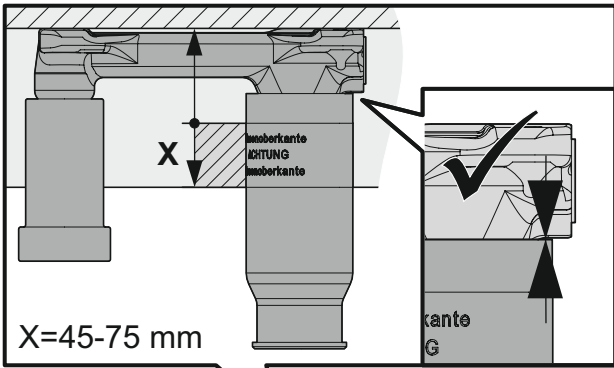
3 (4x)



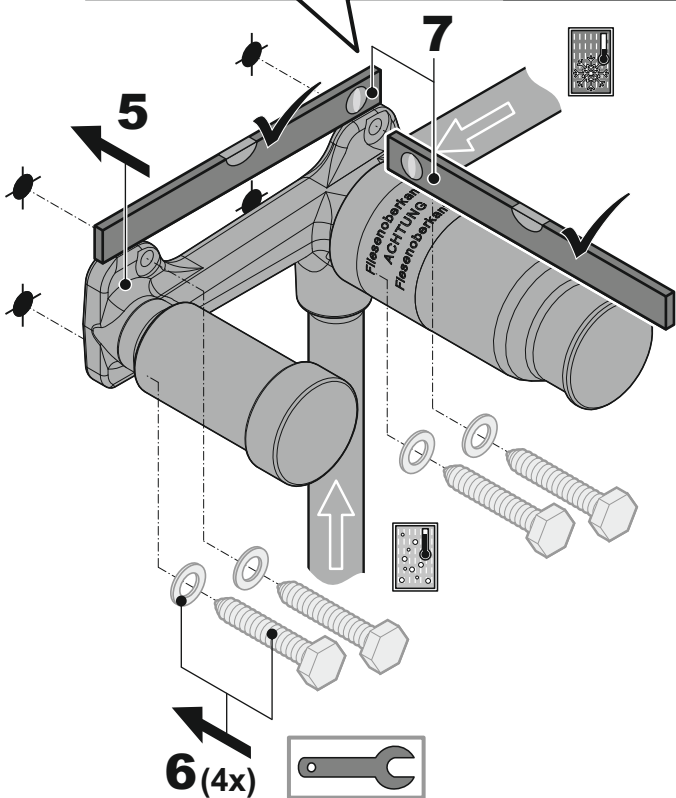
4 (4x)



3.



X=45-75 mm



i

