

	DIN EN 806 DIN EN 1717 DIN 1988			
	Global Standards			

<p>°C / °F max. 70 °C / 158 °F ✓ 60 °C / 140 °F</p>	<p>✓ 3 bar / 43,5 psi min. 1 bar / 14,5 psi max. 10 bar / 145 psi</p>	<p>3 min.</p>	<p>max. 70 °C / 158 °F</p>	<p>www.kludi.com</p>
---	---	---------------	----------------------------	---

(D) Montage- und Bedienanleitung

(CN) 安装及操作指南

(CZ) Návod k instalaci a k použití

(E) Instrucciones de montaje y de manejo

(F) Instructions de montage et mode d'emploi

(GB) Installation and operating instructions

(GR) ΟΔΗΓΙΕΣ ΕΓΚΑΤΑΣΤΑΣΗΣ ΚΑΙ ΣΥΝΤΗΡΗΣΗΣ

(H) Szerelési és használati utasítás

(I) Istruzioni di montaggio e per l'uso

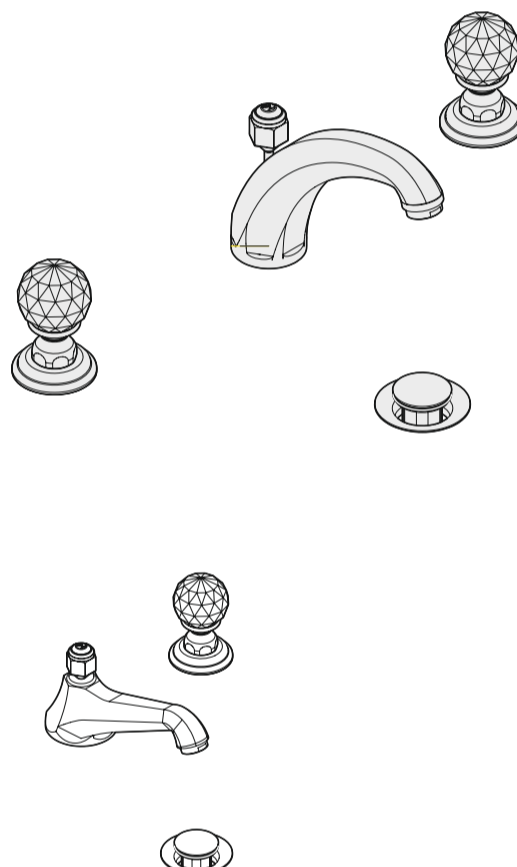
(NL) Montagehandleiding en Gebruiksaanwijzing

(PL) Instrukcja montażu i obsługi

(RO) Instrucțiuni de montaj și utilizare

(RU) Руководство по монтажу и эксплуатации

(SK) Návod na montáž a obsluhu

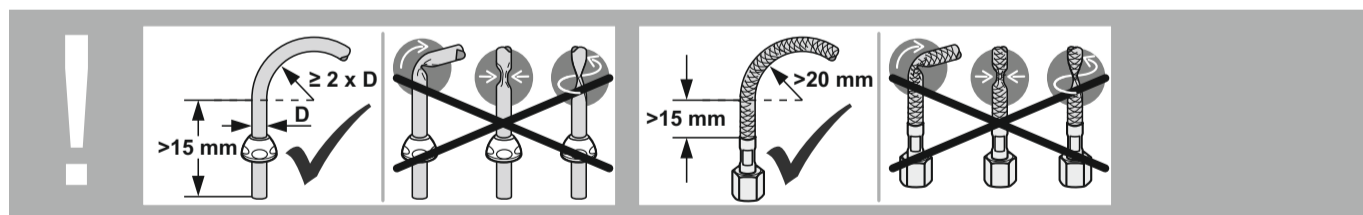


Kludi GmbH & Co. KG
 Postfach 25 60
 D-58685 Menden
 Am Vogelsang 31-33
 D-58706 Menden

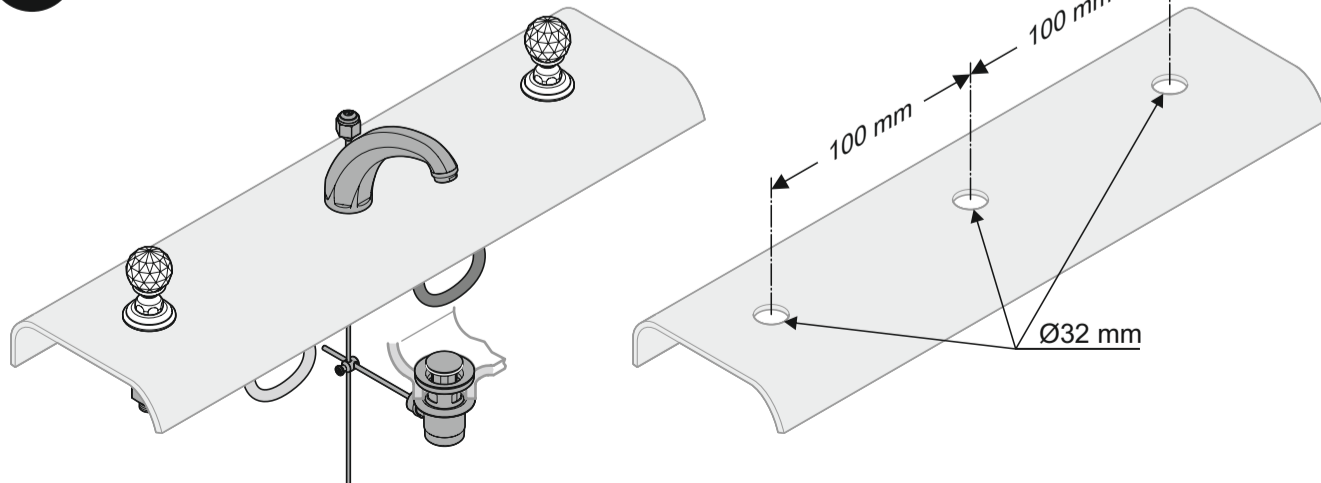
Telefon: (D) +49 (0) 23 73 / 904-0
 Telefax: (D) +49 (0) 23 73 / 904-4 65
 E-Mail: info@kludi.de
 Internet: www.kludi.com

KLUDI
 WATER IN PERFECTION

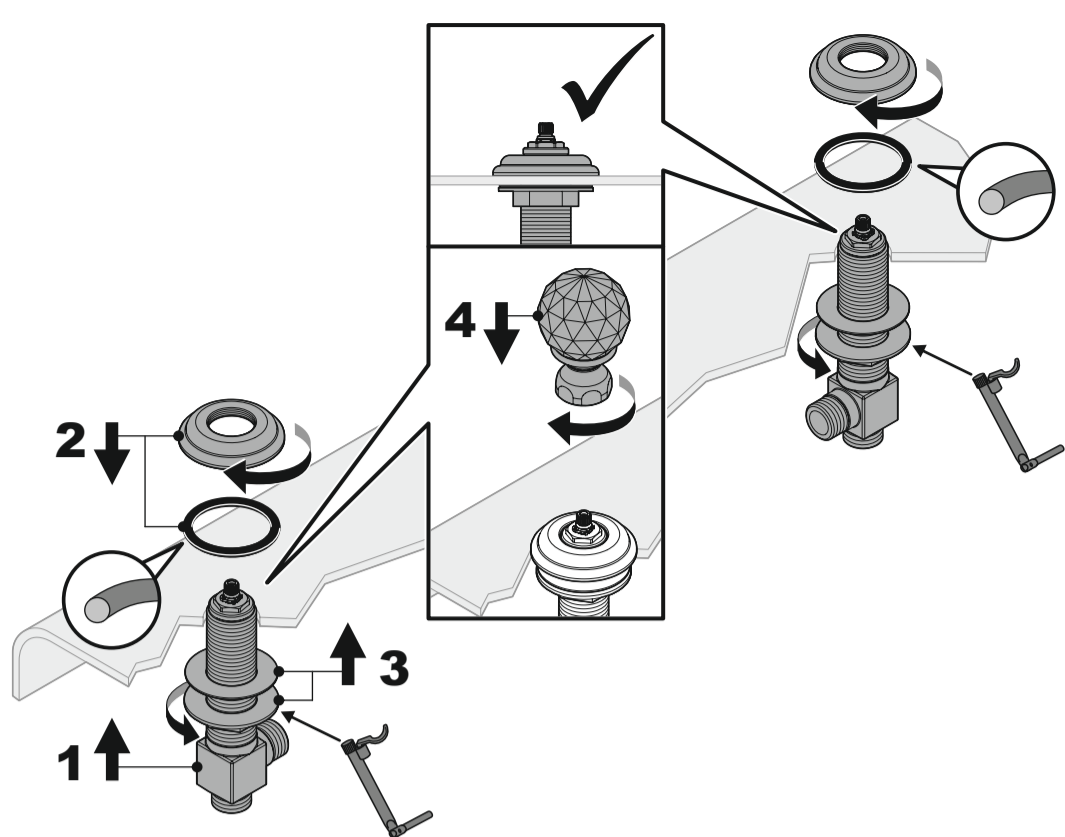
9 62 734/01



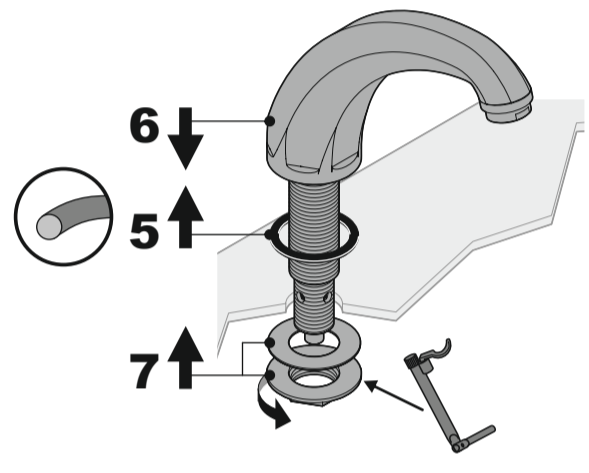
1.



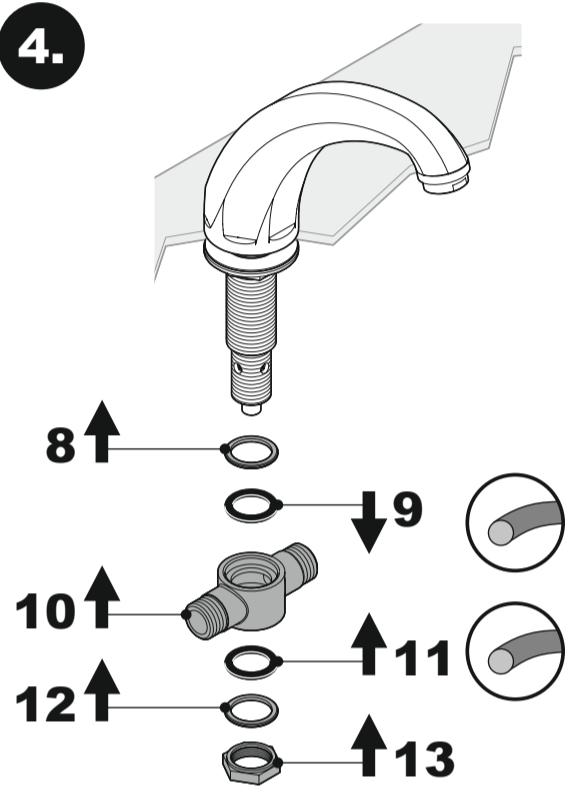
2.



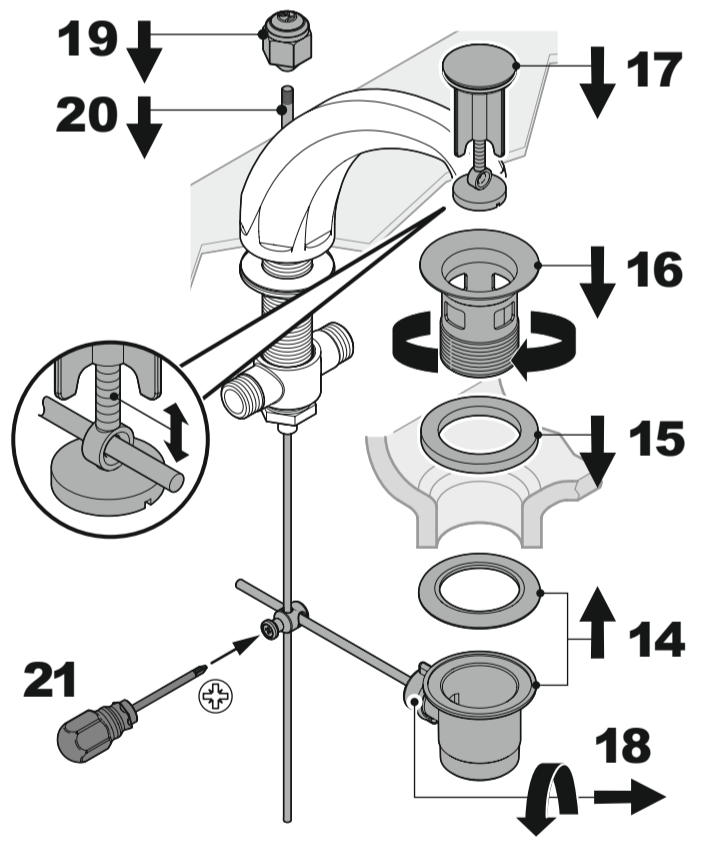
3.



4.



5.



6.

