



 ø8 mm

 S8 n°4

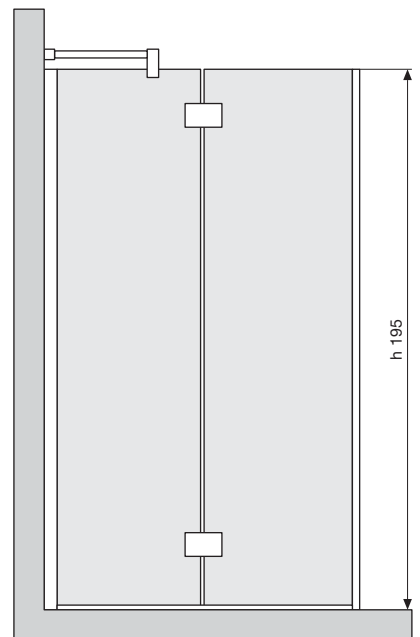
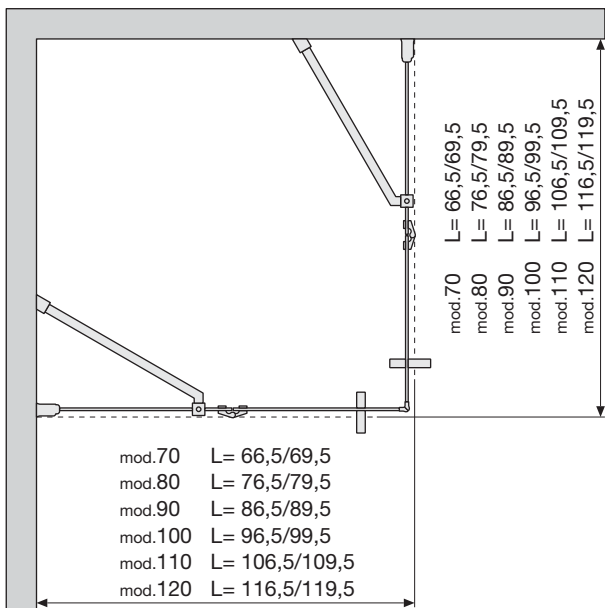
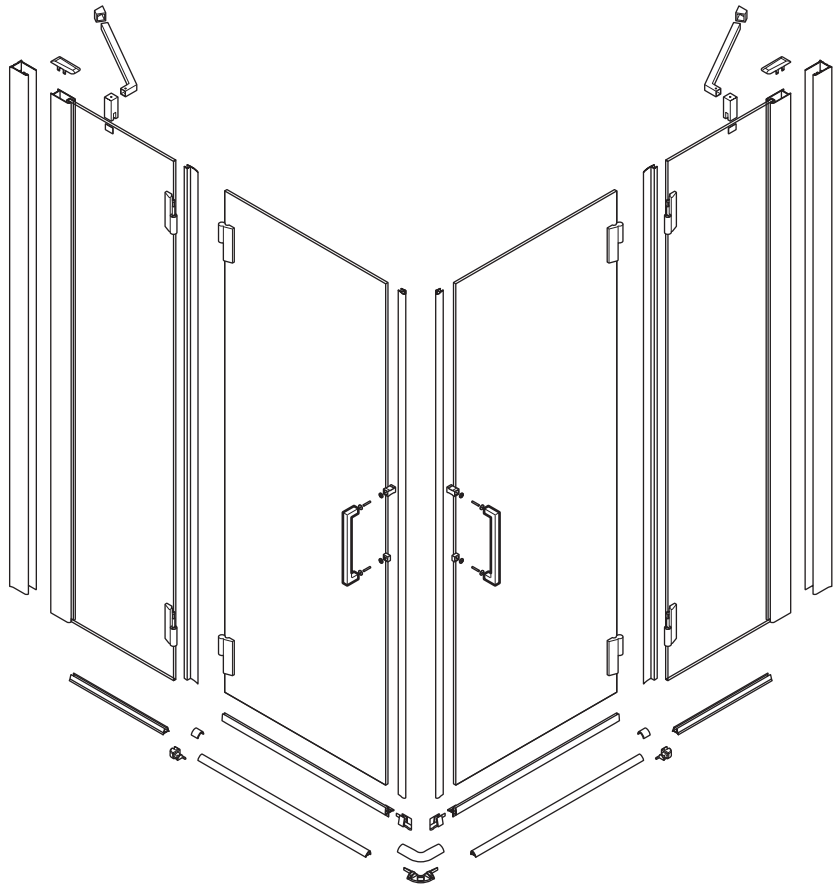
 4,5x60 n°4

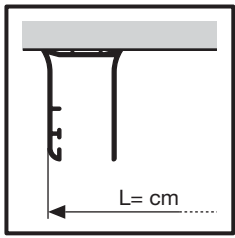
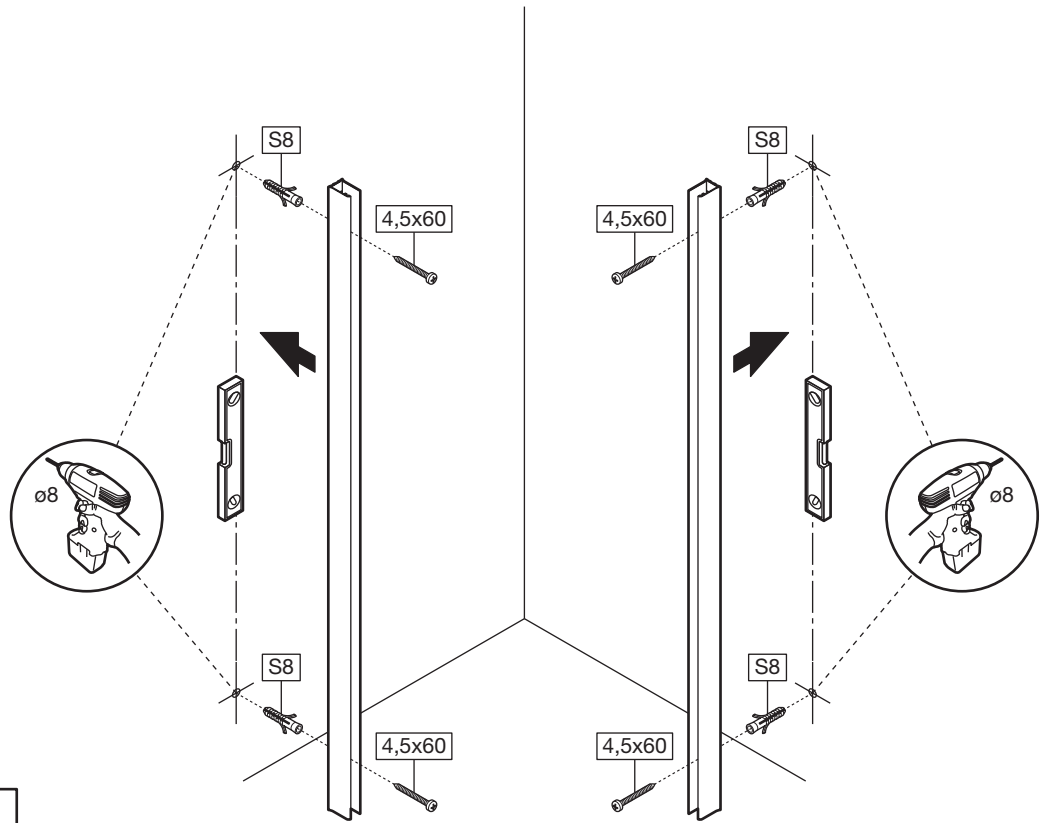
 M6x14 n°8

 3,5x9,5 n°4

 n°4

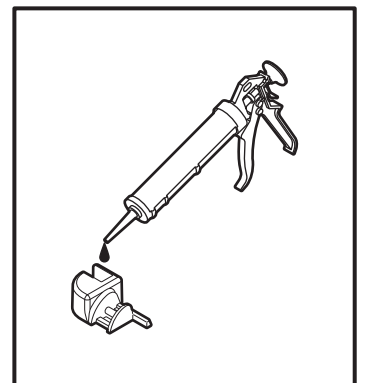
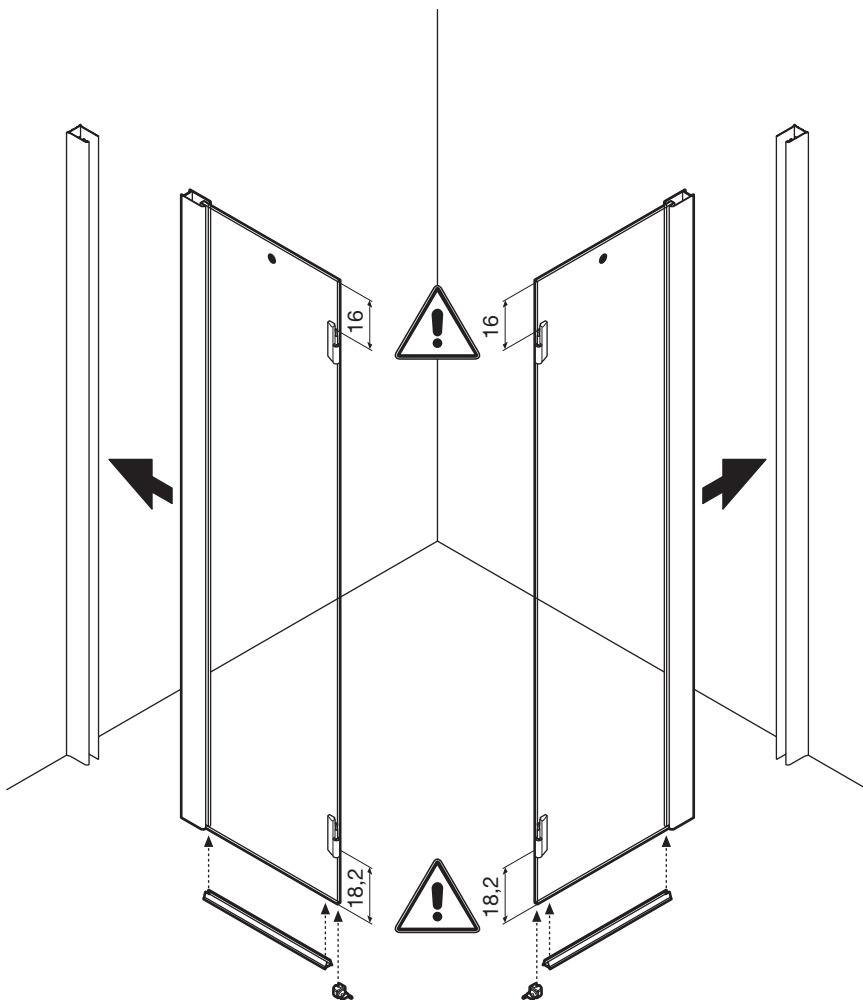
 n°4



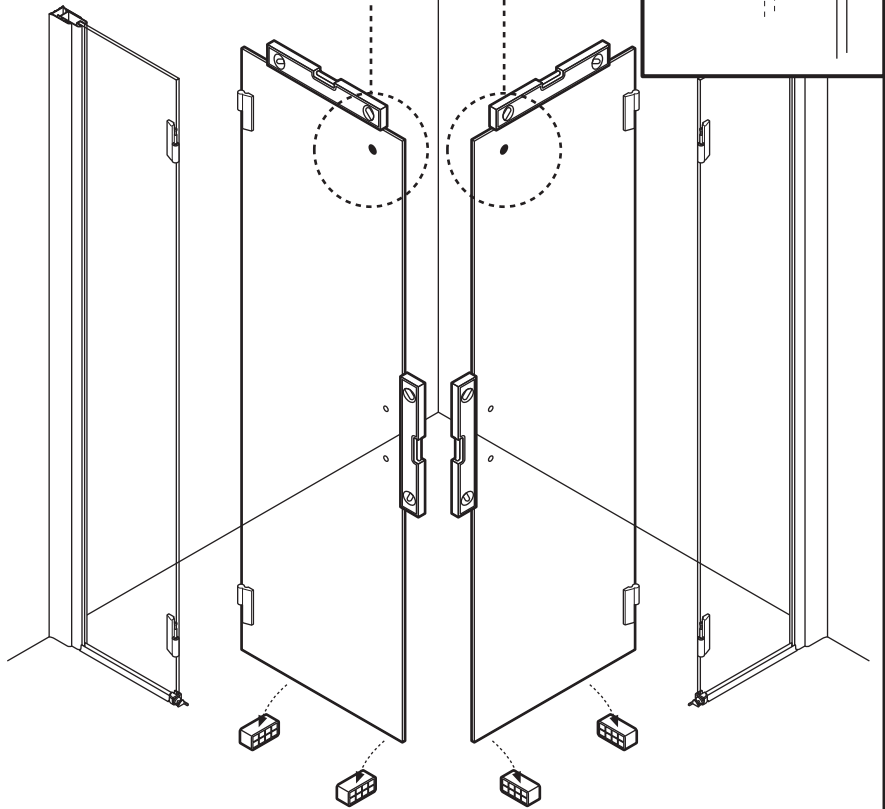
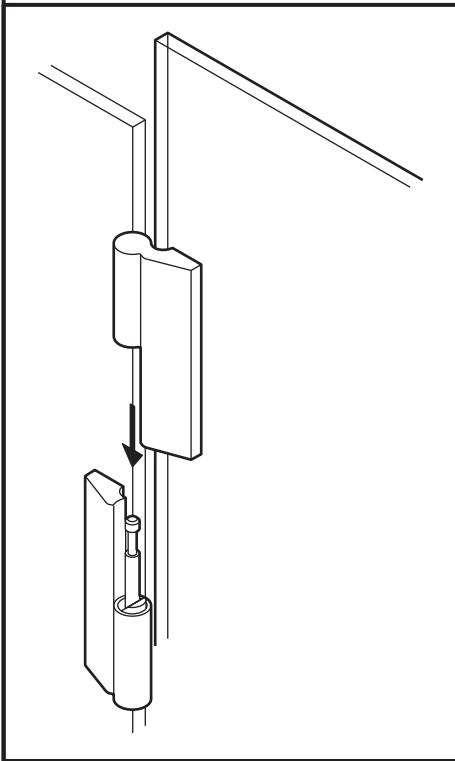


- ø8 mm
- S8 n°4
- 4,5x60 n°4

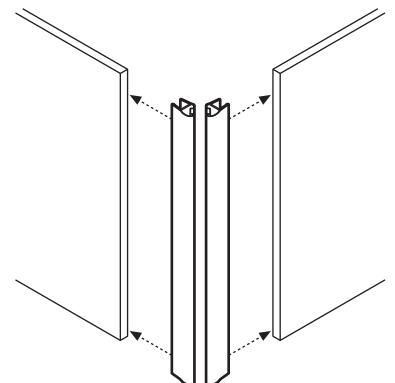
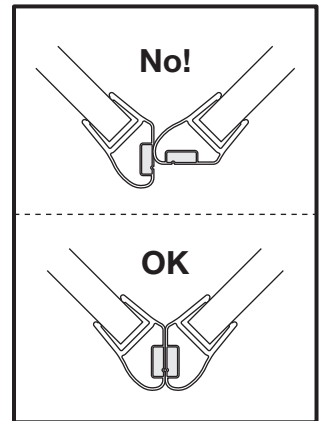
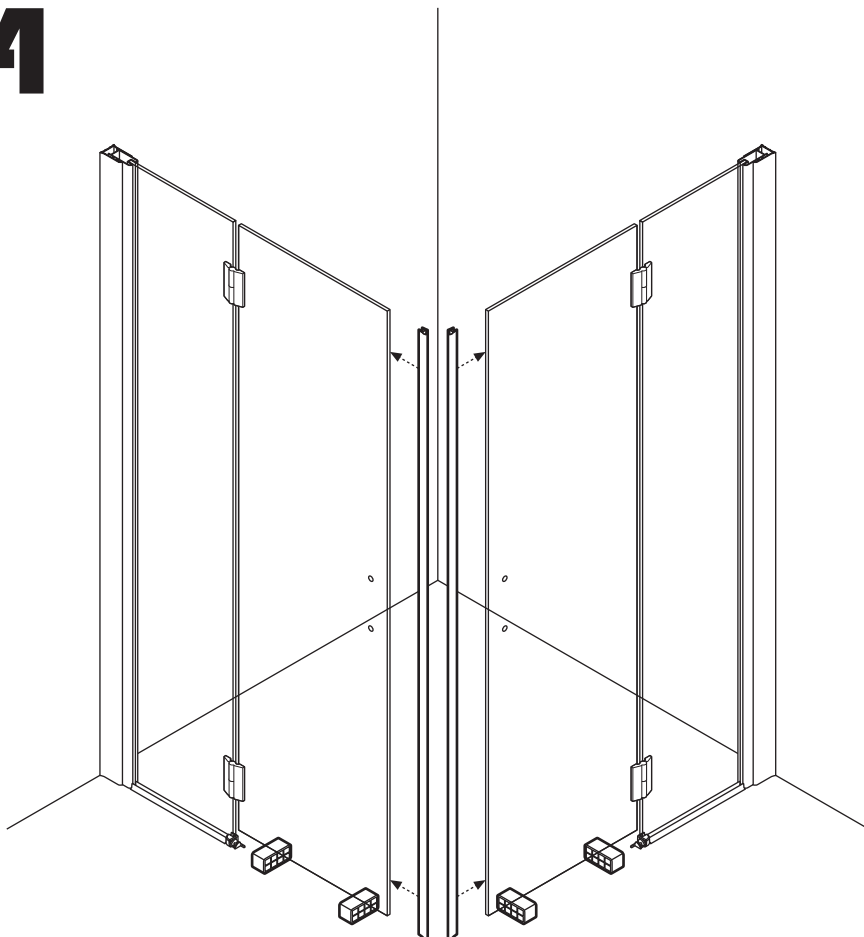
2



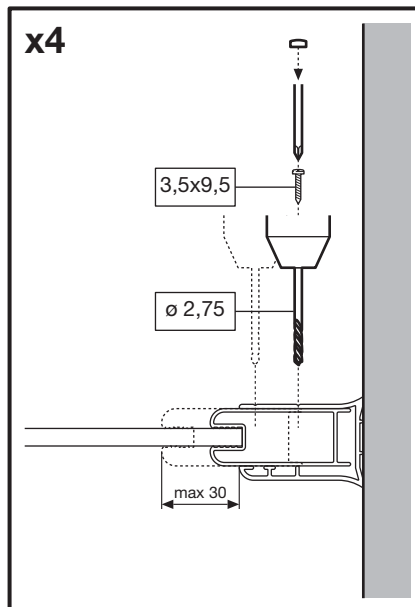
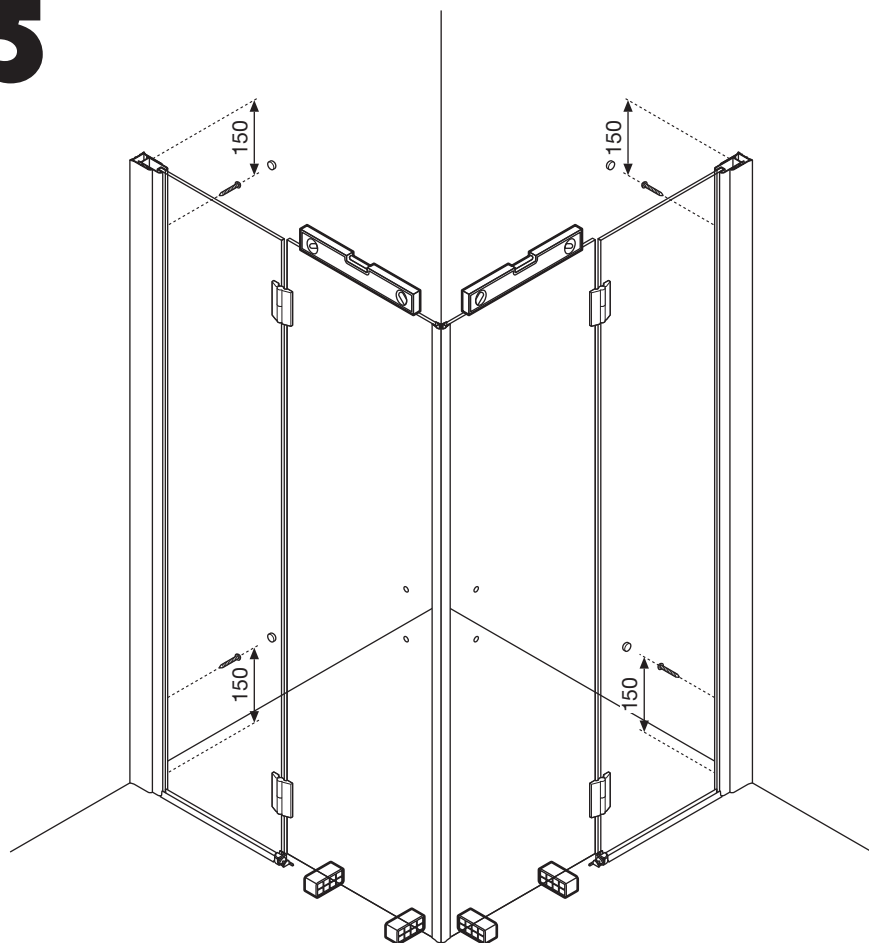
3



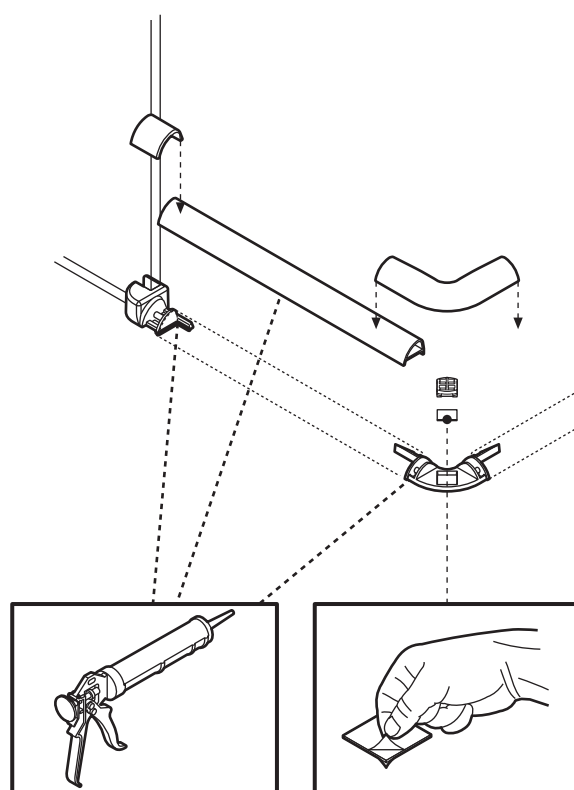
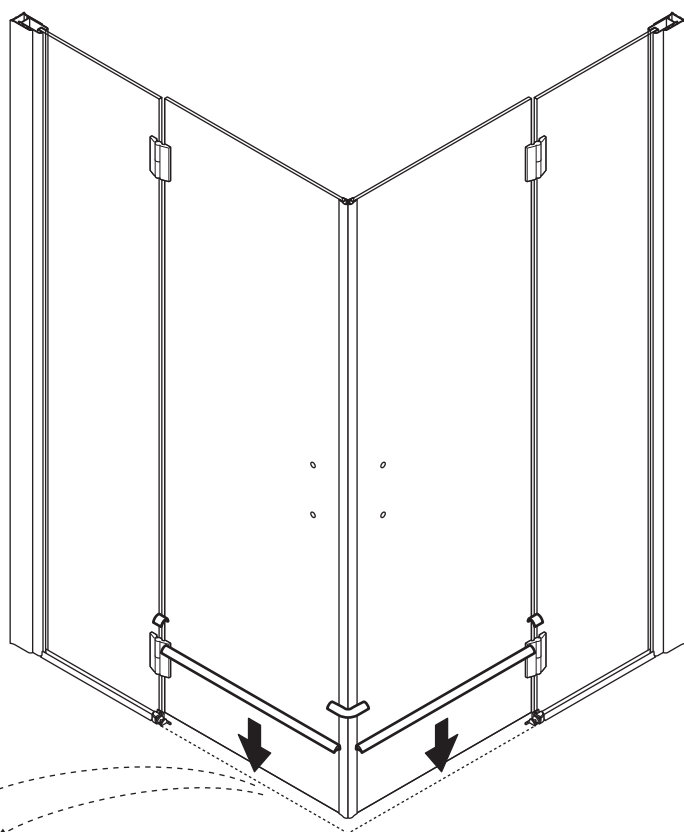
4



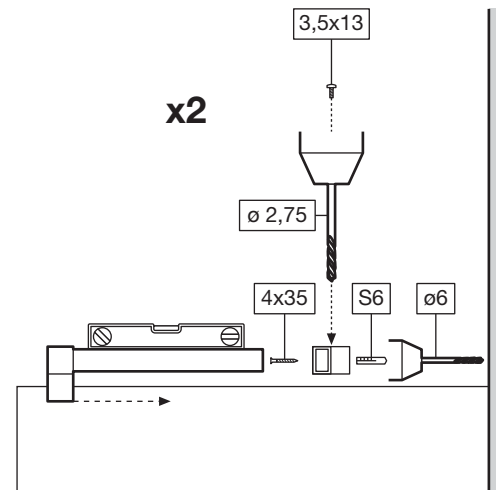
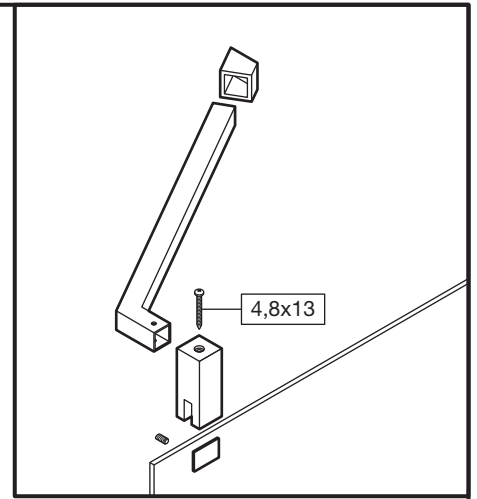
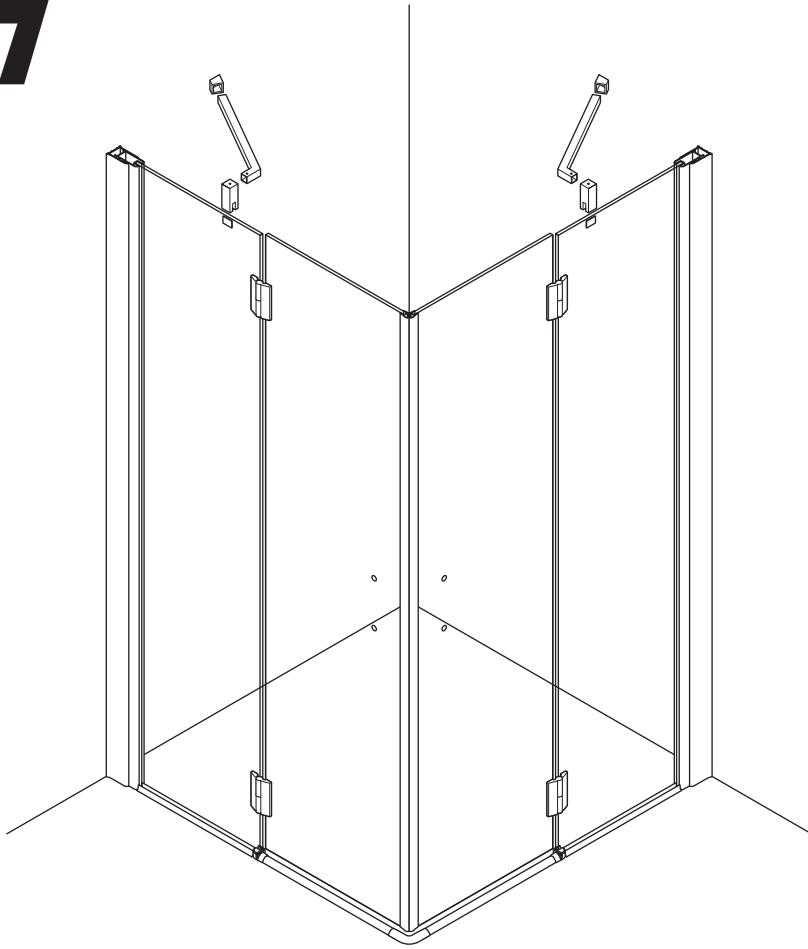
5



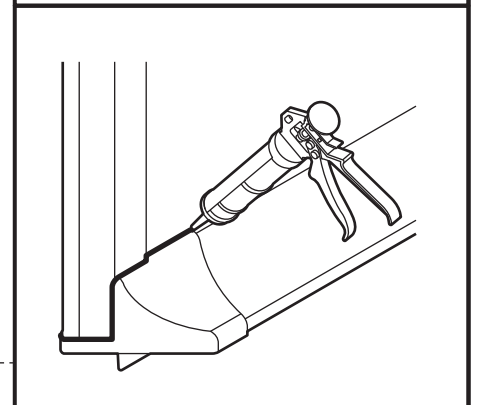
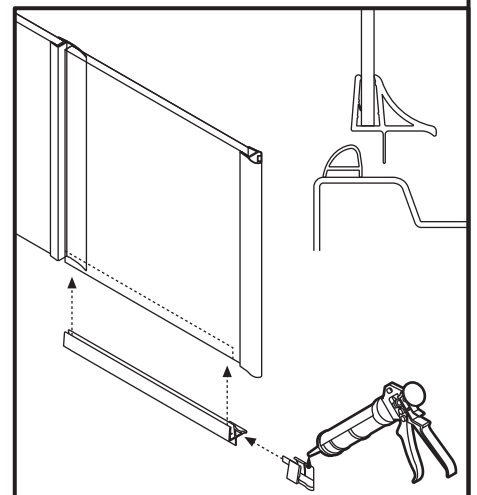
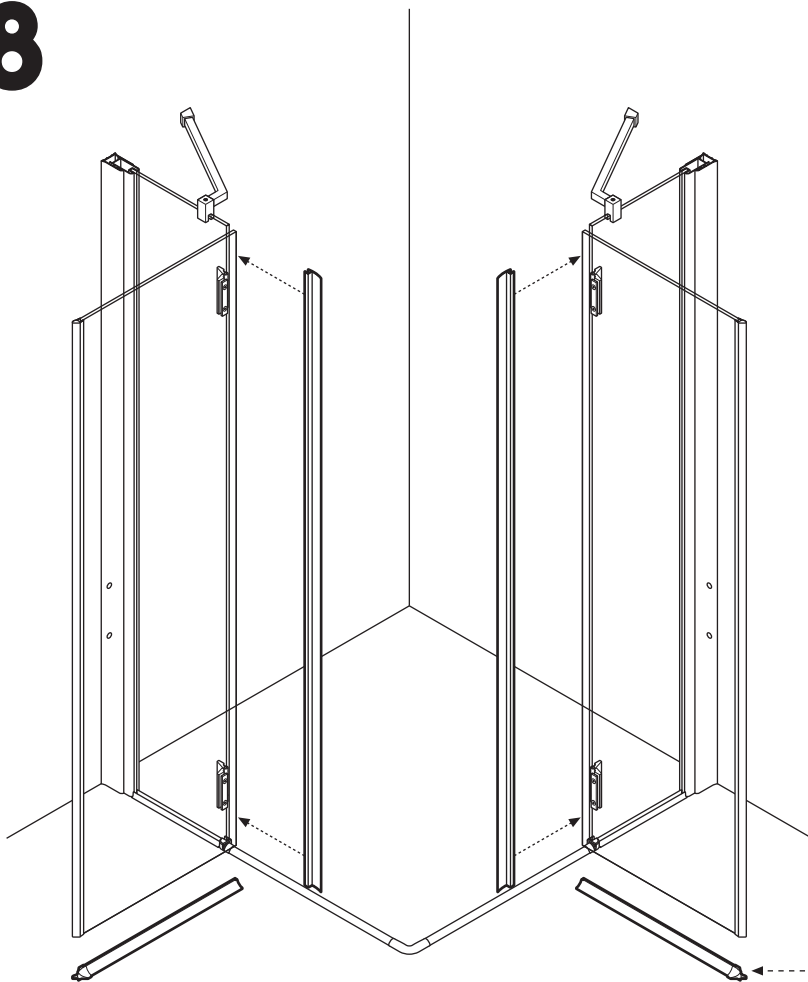
6



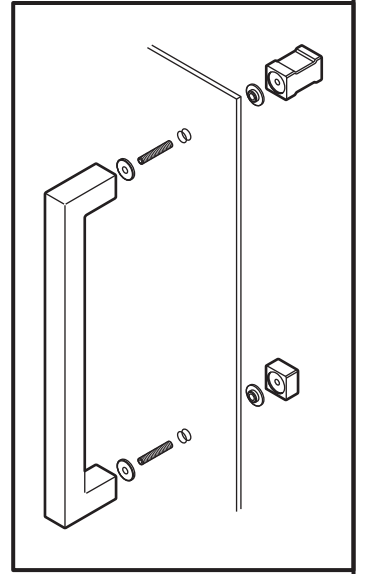
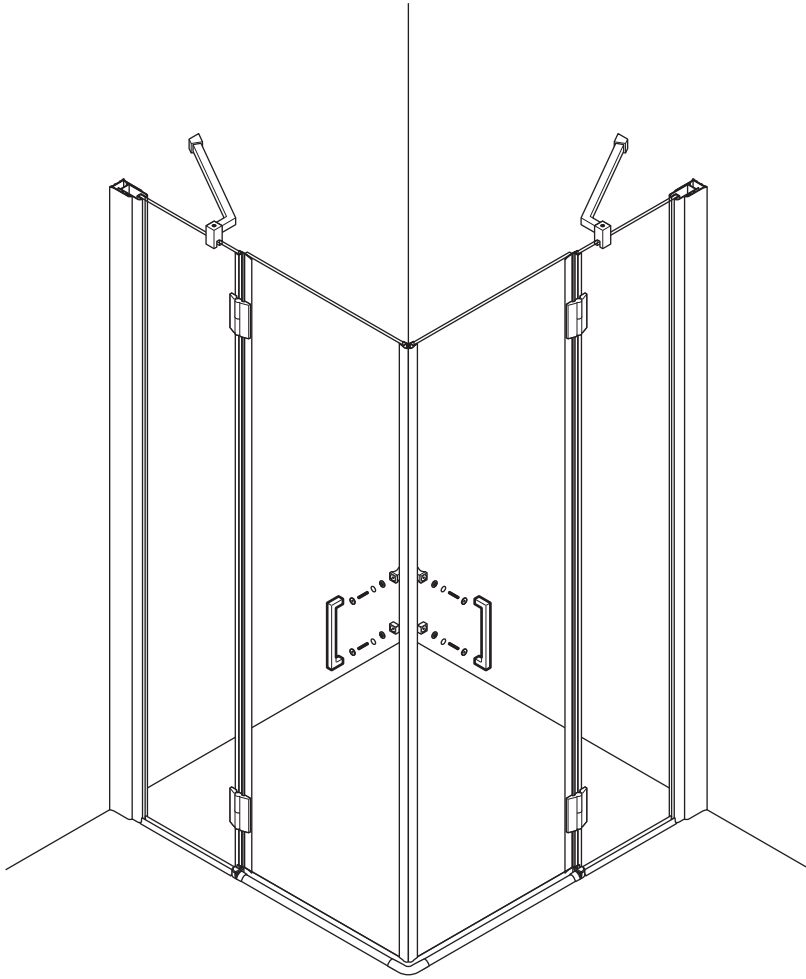
7



8



9



10

