

SLIDE Square GK-865 душевая кабина раздвижной системы SLIDE Part GV-865 шторка на ванну раздвижной системы

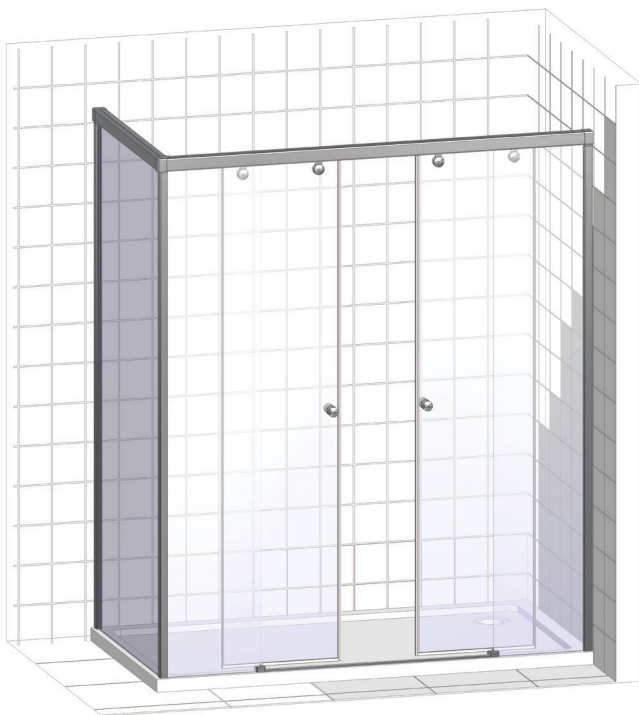
монтажная инструкция и руководство по эксплуатации

Внимание! Инструкция по монтажу предназначена для квалифицированных работников.

Внимание! Перед началом работ по установке изделия, необходимо осмотреть все детали на наличие повреждений, которые могут быть вызваны транспортировкой. После установки деталей претензии не принимаются.

Внимание! Вертикальные профили крепятся к стенам специальными дюбелями в соответствии с инструкцией. Если дюбели из комплекта поставки не соответствуют типу стен, то они приобретаются отдельно. Необходимые дюбели доступны в магазинах.

ПРАВАЯ



ЛЕВАЯ



gutewetter®

SENSE THE SUN AND WATER

Инструкция по эксплуатации

Поздравляем вас с приобретением нашего фирменного продукта. Вы сделали хороший выбор: приобрели продукт из высококачественных, благородных и долговечных материалов.

Чтобы сохранить качество и красоту изделия, мы рекомендуем придерживаться данной инструкции.

Герметичность ограждения

Очень важно понимать, что ни одно душевое ограждение не обеспечивает 100-процентную герметичность (эффекта аквариума), оно выполняет функцию защиты от брызг. Однако количество воды, которое может попасть наружу, всегда минимально.

Причинами протечки воды могут быть некачественный монтаж или планировка коммуникаций.

Факторы, влияющие на снижение герметичности:

- несоблюдение инструкции по монтажу;
- неровности и уклон стен;
- установка компонентов изделия без использования уровня.

Уход за душевым ограждением

Регулярный уход за стеклянными элементами кабины позволит вам предотвратить образование известковых отложений, и стекло сохранит свою прозрачность и блеск. Используйте для ухода за стеклянными элементами специальные моющие средства, не имеющие в своем составе агрессивных компонентов, кислот и щелочей. При уходе за стеклами рекомендуется использовать только мягкие полотенца и салфетки из микрофибры. Избегайте абразивных средств.

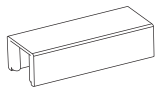
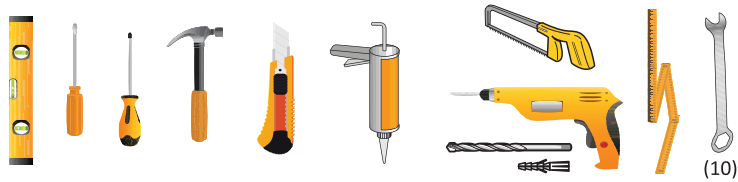
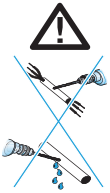
Расходные материалы

Не смотря на то, что в наших изделиях использованы только высококачественные материалы, некоторые детали, в частности, водоотводные уплотнители,двигающиеся элементы и т. п., подвержены процессам старения и со временем подлежат замене. Эти детали считаются расходными материалами. Их замена не входит в перечень работ по гарантийному обслуживанию, но их можно приобрести у производителя душевой кабины.

www.gutewetter.ru

тел. +7 495 646 26 26

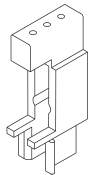
перечень комплектующих и инструментов



PL-10-TG
6 шт.



PL-10-STP
4 шт.



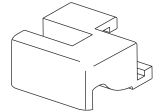
PL-10-PR001
2 шт.



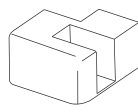
PL-10-PR002-DEK1-L
1 шт.



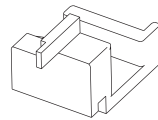
PL-10-PR002-DEK1-R
1 шт.



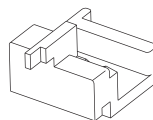
PL-10-SLK1-L
1 шт.



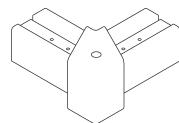
PL-10-SLK1-R
1 шт.



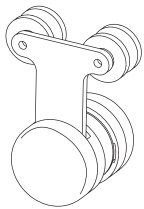
PL-10-SLK2-L
1 шт.



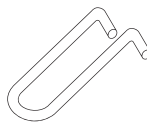
PL-10-SLK2-R
1 шт.



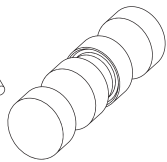
PL-10-PR002
1 шт.



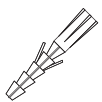
RL-10
4 шт.



KL-RL-10
1 шт.



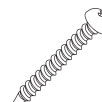
Ручка зависит
от комплекта
2 шт.



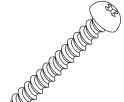
DUBEL
6x37
8 шт.



DIN 7504M
3.9x16
6 шт.

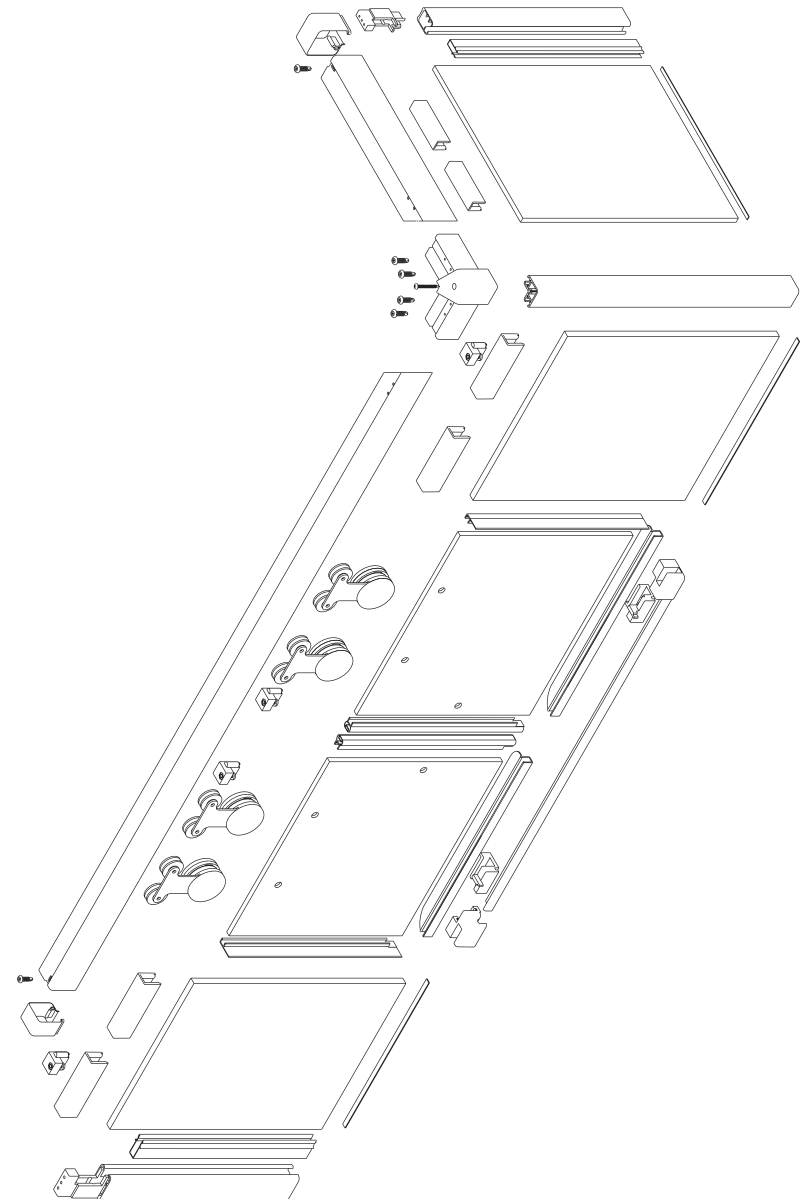


DIN 7981
4.2x45
8 шт.



DIN 7981
3.5x50
1 шт.

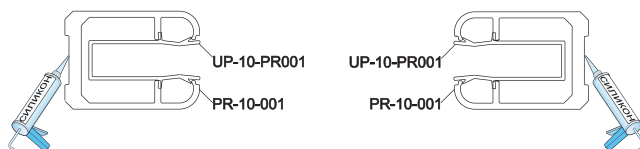
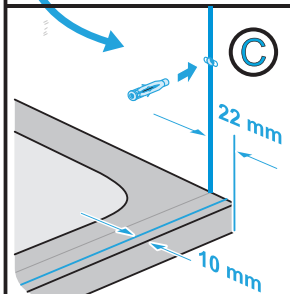
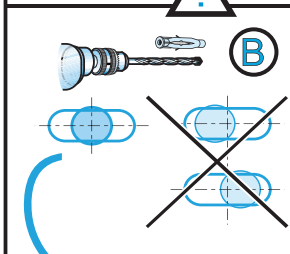
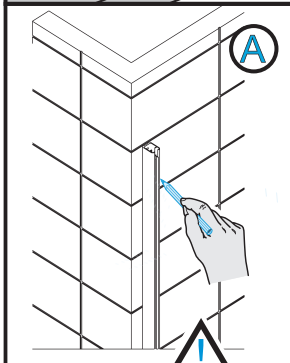
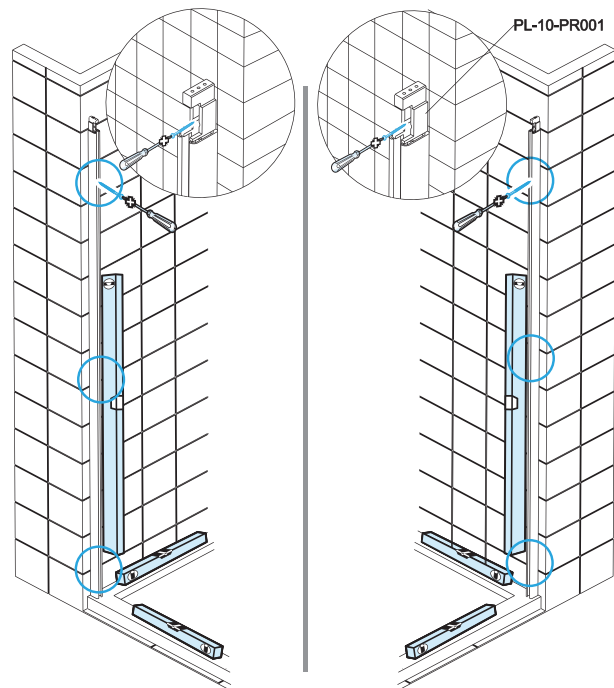
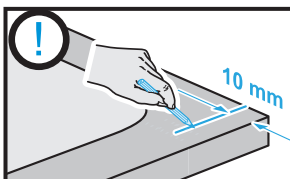
схема сборки



Шаг 1

Внимание!

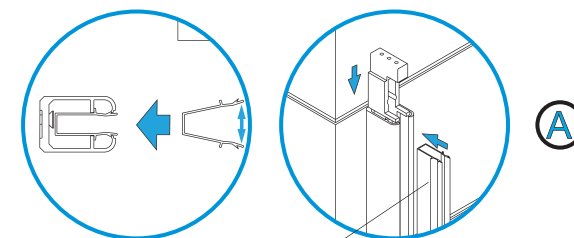
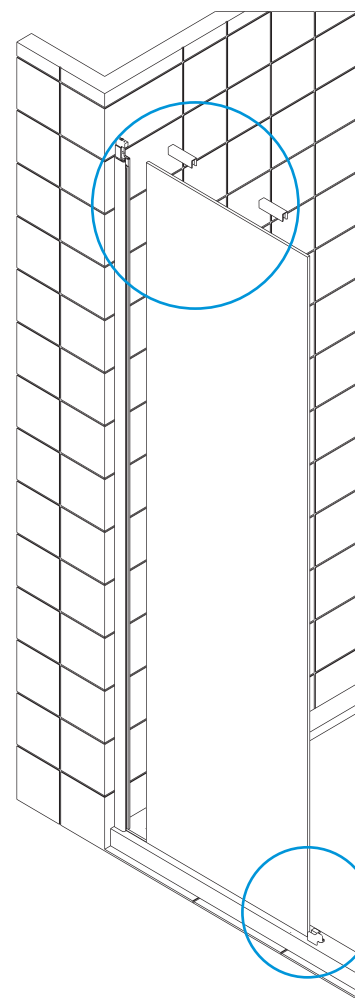
Монтажная ширина изделия 50 мм.
Стандартный монтажный отступ - 10 мм до лицевой стороны стенового алюминиевого профиля.
При монтаже изделия со стандартным отступом от края 10 мм, вам потребуется ширина бортика не менее 60 мм.



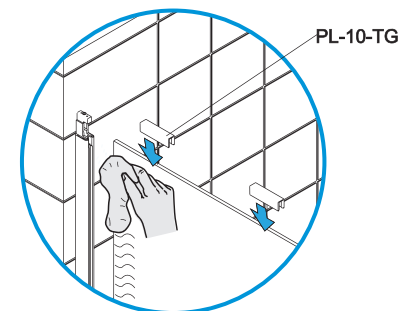
Описание действий

- Прежде всего, произведите разметку монтажной линии карандашом.
- Определите с помощью чертежа комплект профилей для правой и левой стороны.
- Приложите к стене вертикальный профиль и выставьте его по «уровню».
- Отметьте карандашом места, где требуется сделать отверстия.
Не забудьте, что для пластиковой детали PL-10-PR001 тоже требуется отверстие.
- Просверлите отверстия в стене и смонтируйте требуемые дюбеля.
- Приложите к стене вертикальный профиль повторно и проверьте что все отверстия совпадают.
- Нанесите на тыльную сторону профилей небольшой слой силикона так, чтобы после придавливания профиля к стене силикон не выступал в наружу. Он обеспечит изоляцию между стеной и профилями.
- Смонтируйте профили, обязательно используя саморезы из нержавеющей стали.

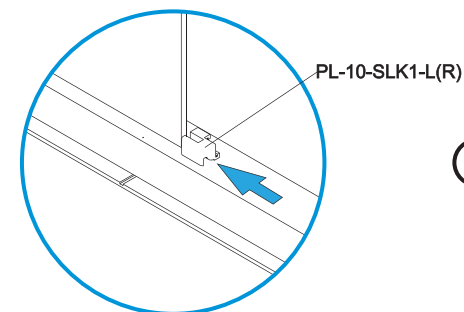
Шаг 2



UP-10-PR001



PL-10-TG

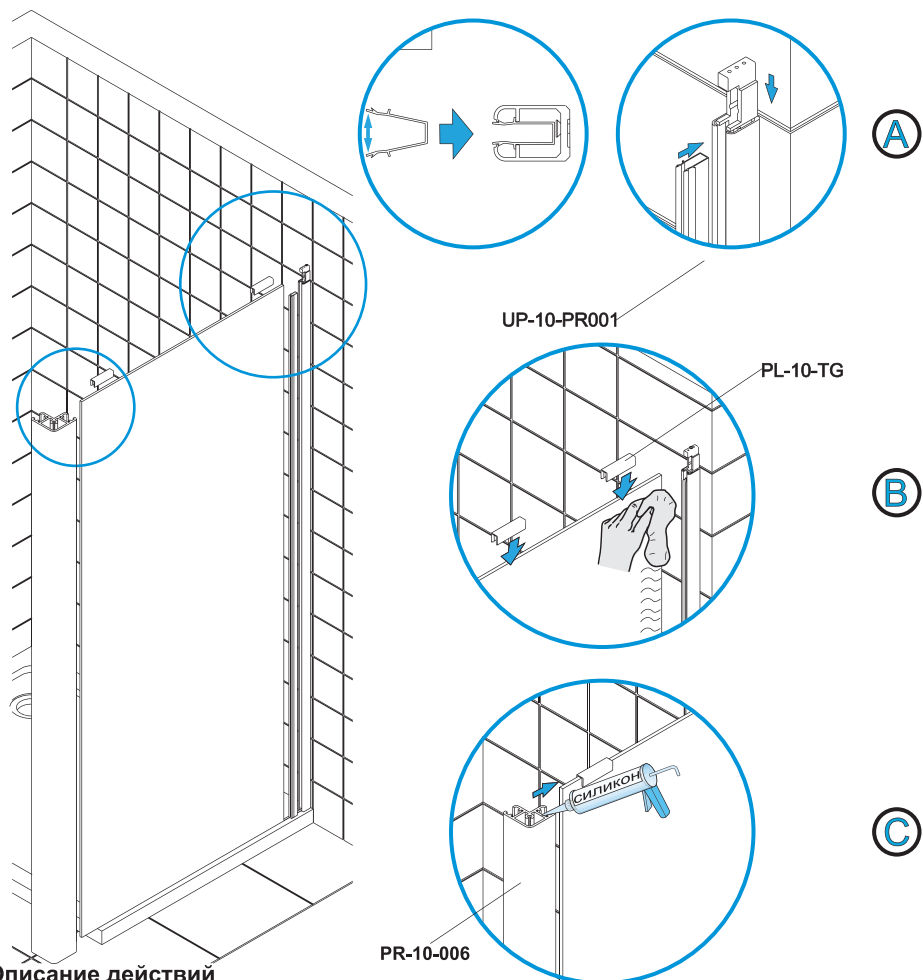


PL-10-SLK1-L(R)

Описание действий

- При работе со стеклом требуется защитить все углы стекла и положить на пол картон.
- Расправьте по всей длине уплотнитель UP-10-PR001 и установите в профиль. Проведите по нему торцом отвертки по всей длине, придавливая углы так, чтобы расправить язычки, которые должны плотно сесть в пазы профиля.
- Определите стекло неподвижного сегмента согласно чертежу и направлению верх / низ.
- Смочите мыльной водой торец стекла, который требуется установить в профиль.
- Приподнимая на два см от поддона, установите стекло неподвижной стенки в подготовленный профиль.
Стекло необходимо вставлять под углом 30-40 градусов, начиная сверху.
- Установите пластиковые детали PL-10-TG сверху с отступом по 50 мм от края стекла.
- Аккуратно приклейте с помощью силикона деталь PL-10-SLK1 к поддону и стеклу.

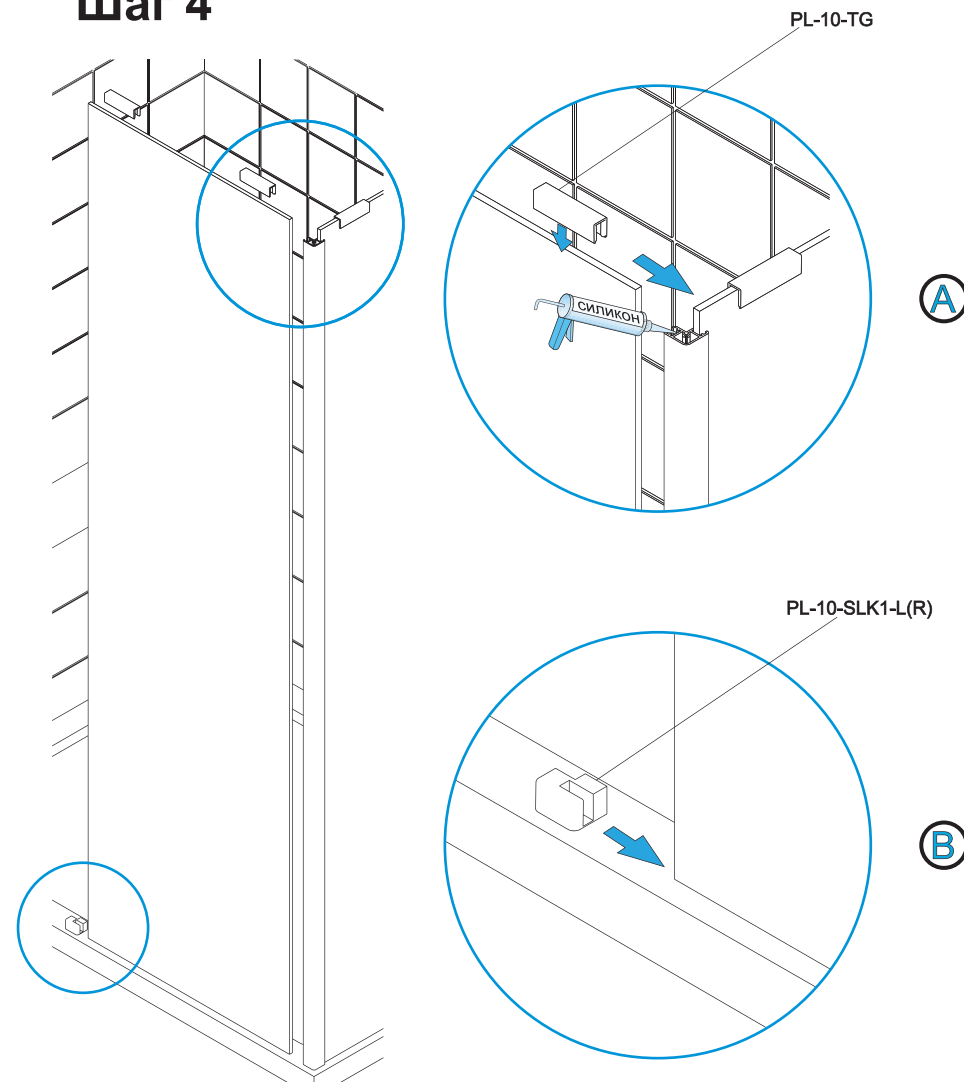
Шаг 3



Описание действий

1. При работе со стеклом требуется защитить все углы стекла и положить на пол картон.
2. Расправьте по всей длине уплотнитель UP-10-PR001 и установите в профиль. Проведите по нему торцом отвертки по всей длине, придавливая углы так, чтобы расправить язычки, которые должны плотно сесть в пазы профиля.
3. Определите стекло неподвижного сегмента согласно чертежу и направлению верх / низ.
4. Смочите мыльной водой торцы стекла, которые требуется установить в стенный профиль.
5. Приподнимая на два см от поддона, установите стекло неподвижной стенки в подготовленный профиль. Стекло необходимо вставлять под углом 30-40 градусов, начиная сверху. Далее вставьте противоположный профиль в стекло, предварительно смазав его внутреннюю часть тонкой полоской силикона.
6. Установите пластиковые детали PL-10-TG сверху с отступом по 50 мм от края стекла.
7. Нанесите на профиль PR-10-006 необходимый слой силикона так, чтобы после установки на стекло силикон не выступал наружу.
8. Установите профиль PR-10-006 до упора согласно схеме (С).

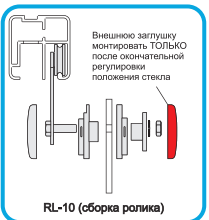
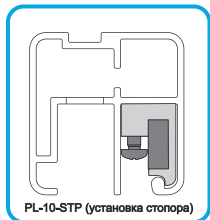
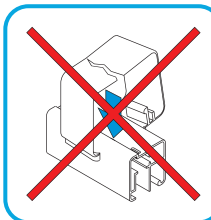
Шаг 4



Описание действий

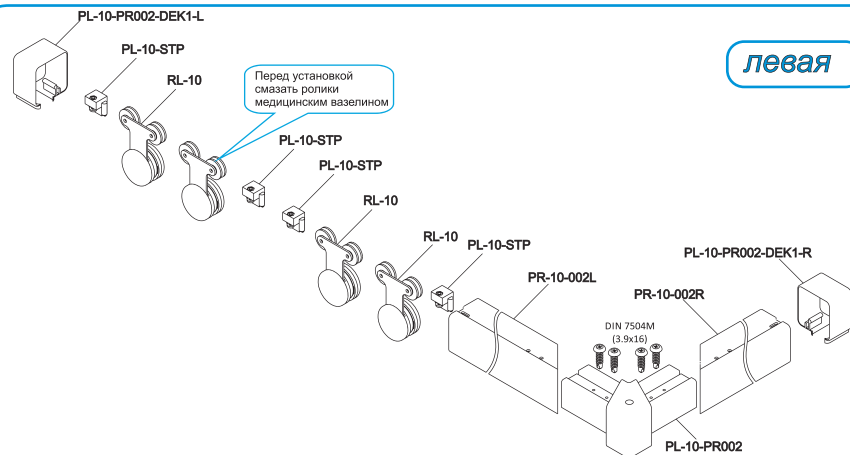
1. При работе со стеклом требуется защитить все углы стекла и положить на пол картон.
2. Определите стекло неподвижного сегмента согласно чертежу и направлению верх / низ.
3. Нанесите силикон тонкой полоской на внутреннюю часть профиля PR-10-006 так, чтобы после установки на стекло силикон не выступал наружу.
4. Установите стекло в профиль до упора согласно схеме (А).
5. Установите пластиковые детали PL-10-TG сверху с отступом по 50 мм от края стекла.
6. Аккуратно приклейте с помощью силикона деталь PL-10-SLK1 к поддону и стеклу.

Шаг 5



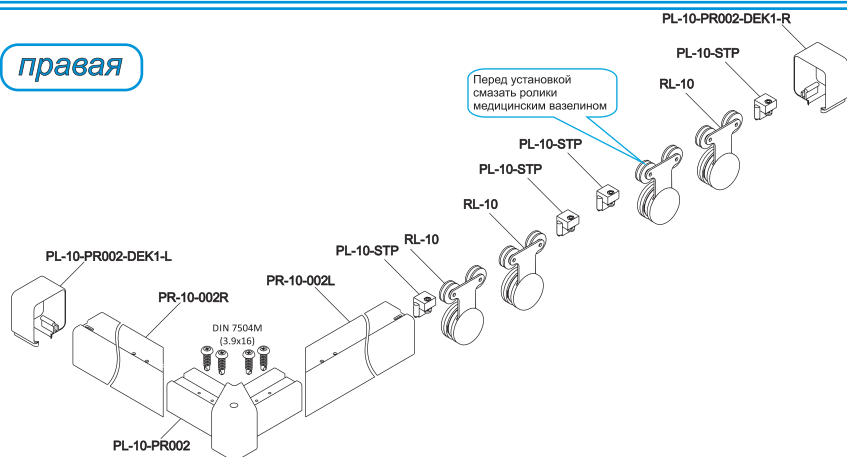
PL-10-STP (установка стопора)

RL-10 (сборка ролика)



левая

правая



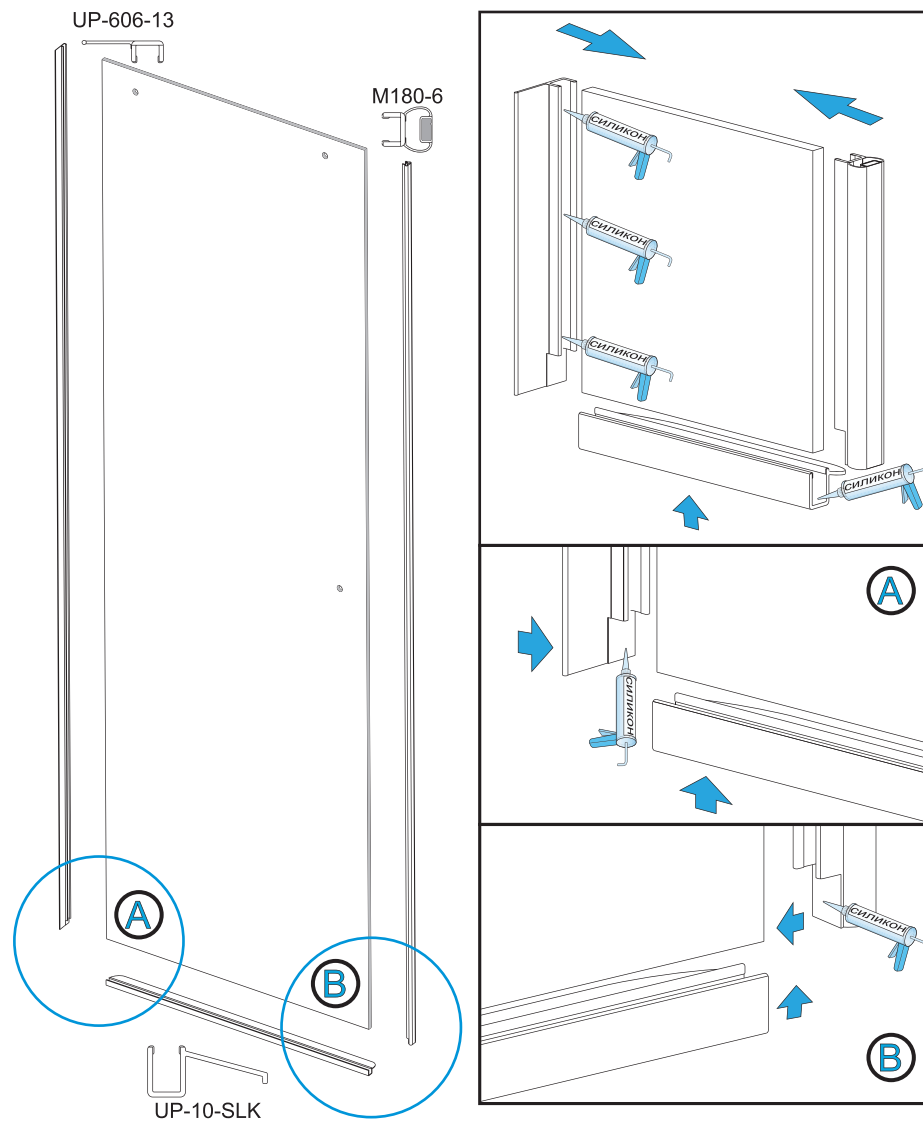
Описание действий

1. Перед сборкой верхнего комплекта, приложите направляющие профили PR-10-002L(R) сверху стенных вертикальных профилей и убедитесь, что длина и ширина подходит для уголка ниши (ванны).
2. Смажьте ролики небольшим количеством вазелина и вставьте в профиль согласно схеме. Проверьте правильность расположения роликов по отношению к профилю согласно схеме сборки.
3. Вставьте в профиль деталь PL-10-STP согласно схеме, предварительно ослабьте винт.
4. Вставьте с двух сторон декоративные заглушки и сдвиньте их на 10 см от края к центру. Ни в коем случае не пытайтесь вставить заглушки сверху профиля.
5. Установите деталь PL-10-PR002 и зафиксируйте саморезами.

Шаг 6

UP-606-13

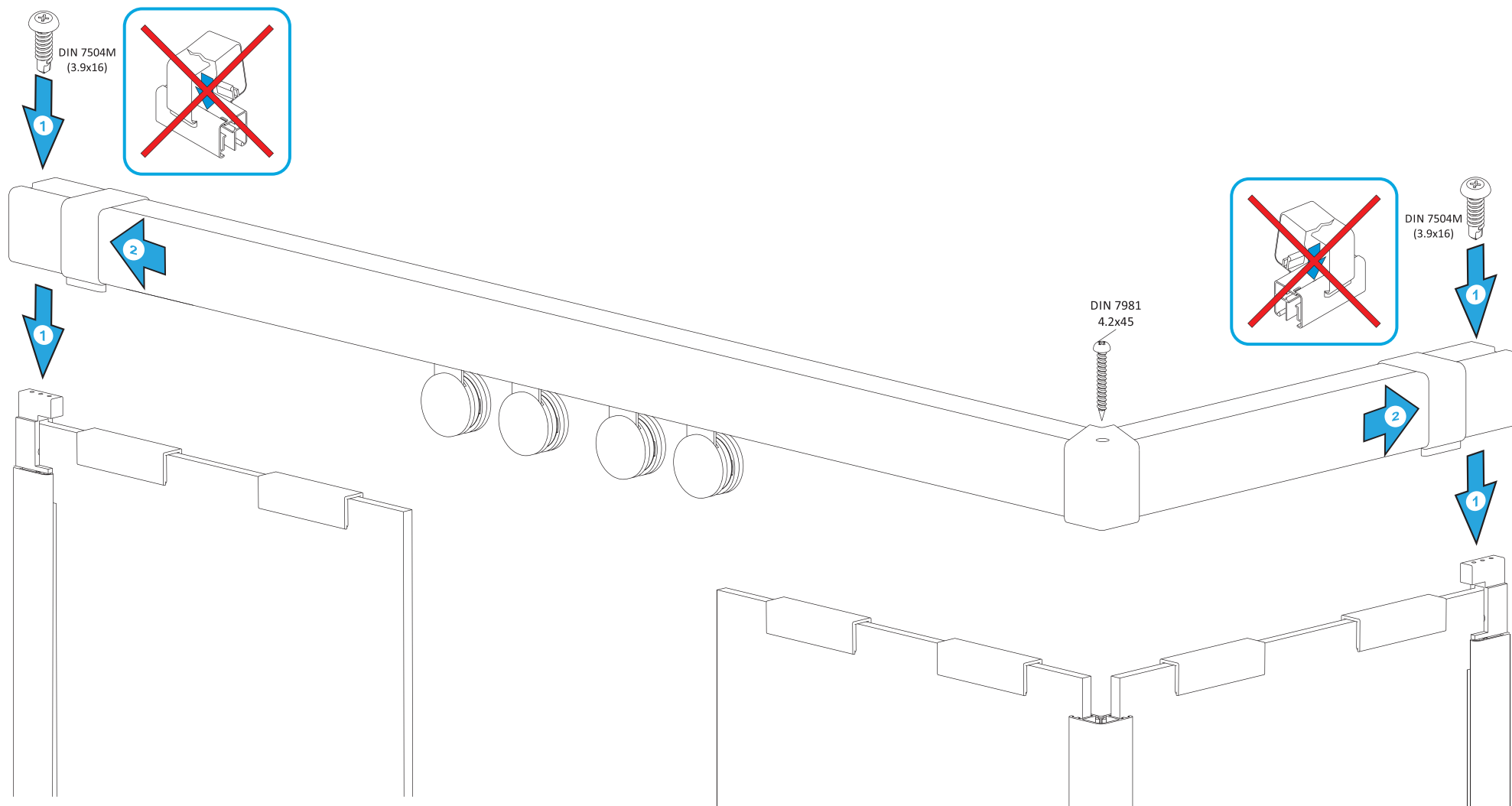
M180-6



Описание действий

1. Перед монтажом двери требуется установить на дверь все уплотнители и ручку.
2. Уплотнители подрезаются строго согласно схеме специальным инструментом.
3. По всей длине всех уплотнителей на внутреннюю сторону наносится капли силикона с шагом 10 см.
4. Смочите мыльной водой торцы стекла перед окончательной прилейкой уплотнителей к стеклу.
5. Ни в коем случае не применяйте механические усилия, монтируйте уплотнители только руками.
6. Зеркально соберите вторую дверь.

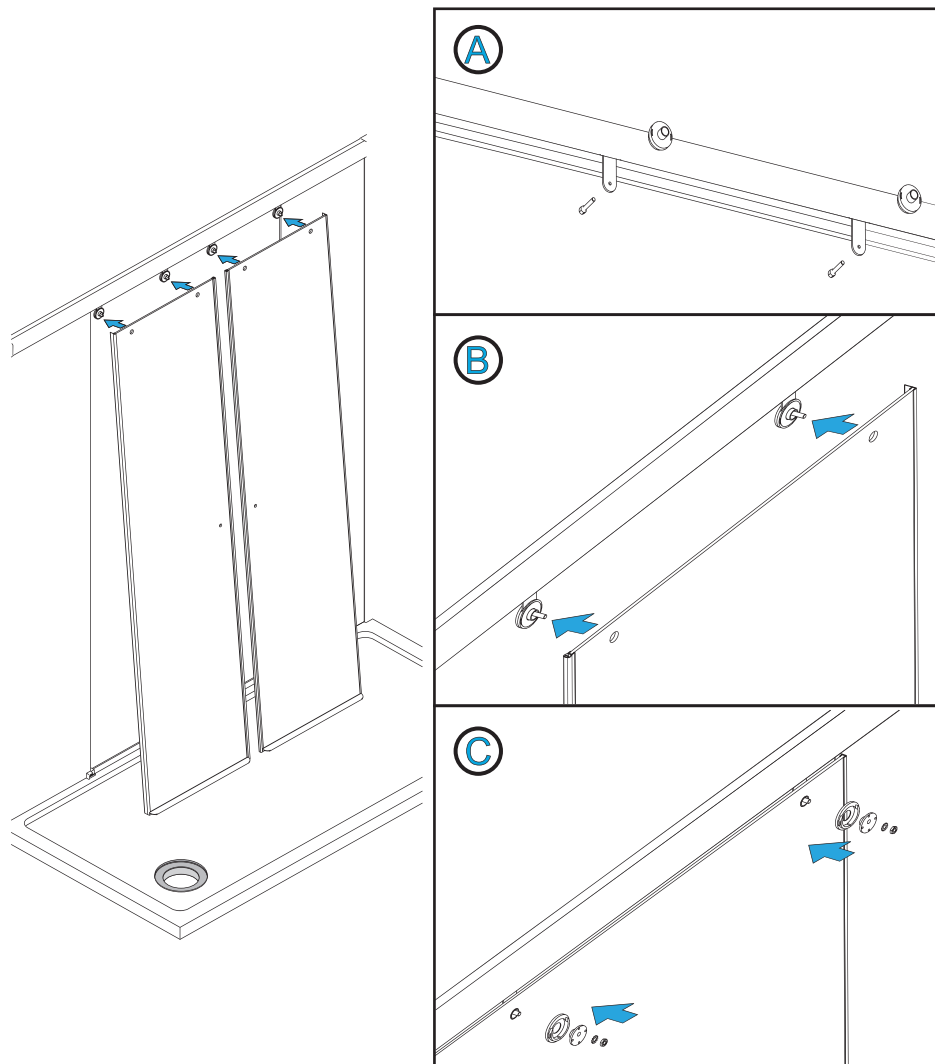
Шаг 7



Описание действий

1. Смонтируйте профиль PR-10-002: установите его на стекла, после чего задвиньте к стене. Между профилями появится технический зазор, который закроют заглушки.
2. Раздвиньте декоративные заглушки от центра к стенам так, чтобы заглушки закрыли технический зазор, появившийся между горизонтальным и вертикальными профилями.
3. Приложите к профилю PR-10-002 «уровень» и убедитесь, что он смонтирован горизонтально, без отклонений. Отклонение уровня может вызвать произвольное смещение двери.

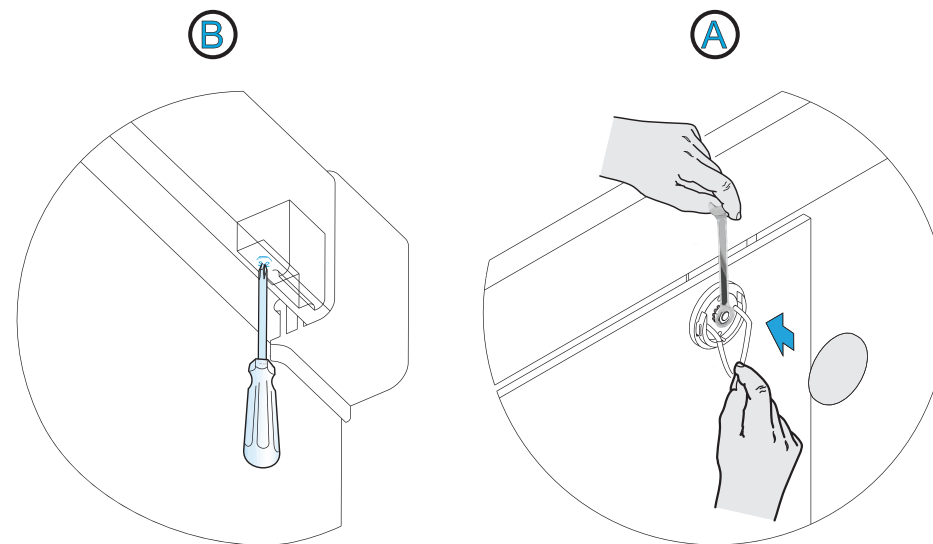
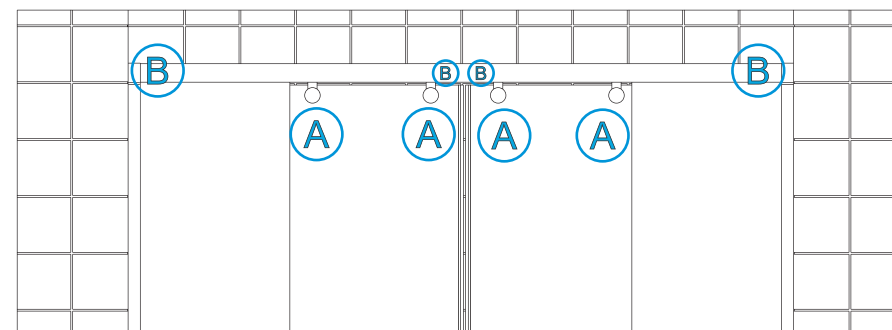
Шаг 8



Описание действий

1. Демонтируйте крышки роликов, оставьте только основу согласно чертежу (А).
2. Установите двери на основу роликов согласно чертежу (В).
3. Смонтируйте ответный комплект крепежей роликов согласно чертежу (С).
Не затягивайте внешние гайки сильно для последующей регулировки роликов.

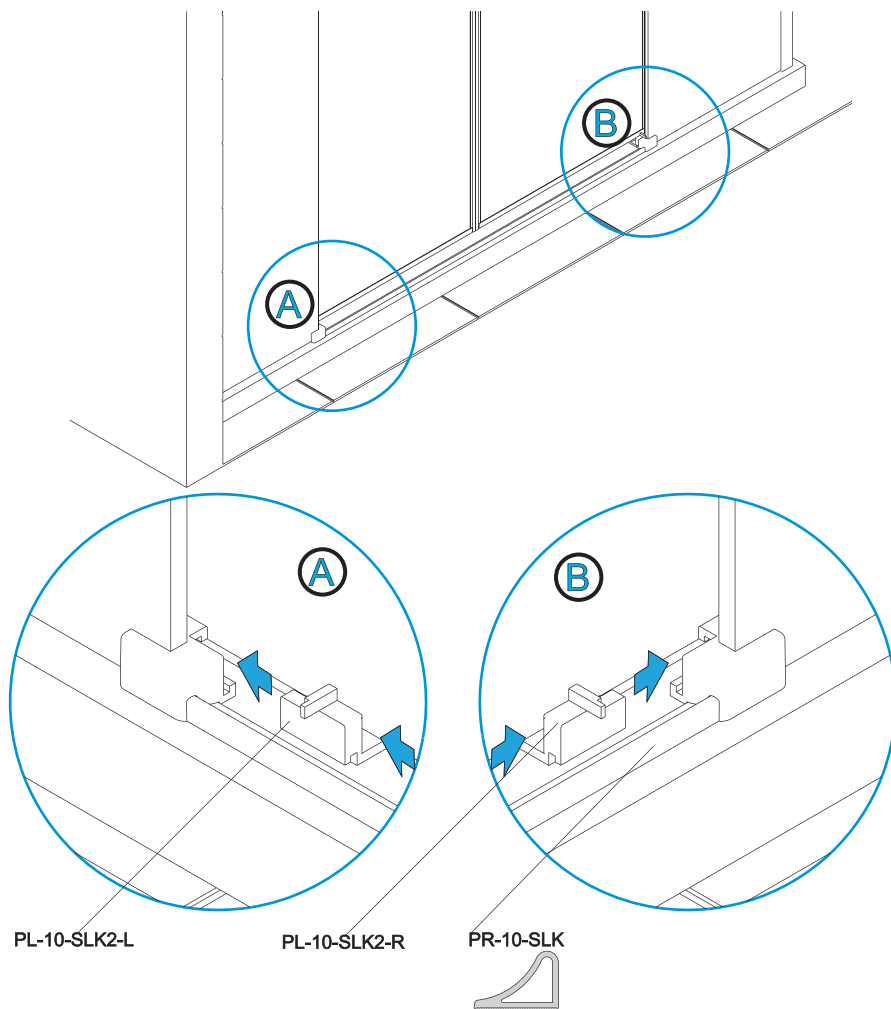
Шаг 9



Описание действий

1. С помощью U-образного и гаечного ключа отрегулируйте эксцентриковые шайбы роликов. После регулировки положения двери магниты должны соприкоснуться по всей длине.
2. По окончании регулировки крепко затяните гайки роликов и закройте декоративные крышки.
3. Сдвиньте двери в открытое положения так, чтобы между ручкой и стеклом осталось расстояние, после чего с помощью отвертки придвиньте стопор к основанию ролика и сильно зафиксируйте винт.
4. Сдвиньте двери в закрытое положение так, чтобы линия соединения магнитов оказалась по центру кабины. Придвиньте стопоры к основаниям роликов и сильно зафиксируйте винты.

Шаг 10

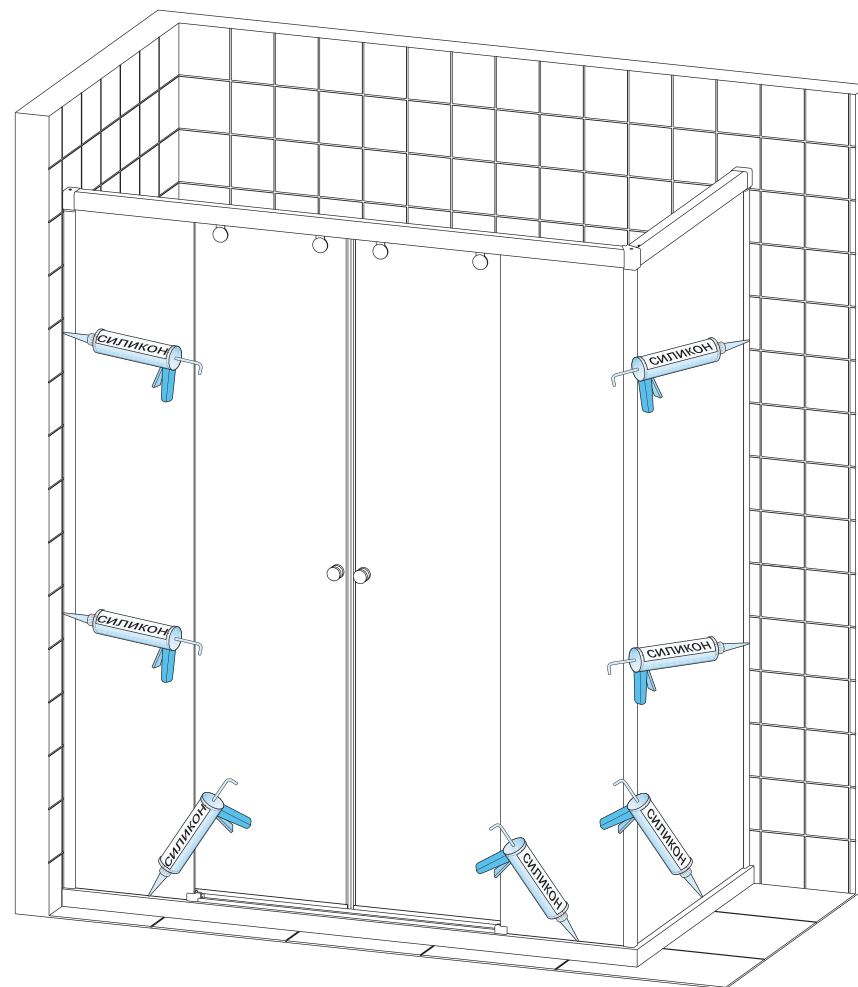


Описание действий

1. Установите PL-10-SLK2 так, чтобы защелкнулся замок. Деталь надо вставлять вместе со стеклом, направляя стекло в специальный канал, который обеспечивает параллельное движения двери.
2. Подрежьте профиль PR-10-SLK по размеру стандартной ножовкой по металлу. Для предоставления возможности регулировки размера душевого ограждения профиль PR-10-SLK может поставляться в комплекте размером больше номинального. Чтобы вычислить требуемый размер необходимо:
 - а) измерить расстояние от края левого неподвижного стекла до края правого неподвижного стекла;
 - б) из полученного значения вычесть 17 мм: это и будет необходимый размер профиля PR-10-SLK.
3. Подрезанный по размеру профиль PL-10-SLK приклейте к поддону с помощью небольшого количества силикона. Одна сторона профиля вставляется в направляющую деталь согласно схеме (А).
4. Аналогично задвиньте профиль PL-10-SLK во вторую направляющую согласно схеме (В).

Шаг 11

Душевую кабину необходимо загерметизировать антибактериальным силиконом с внутренней и наружной стороны по всему периметру



Внимание!

Силикон наносить на очищенную, обезжиренную и высушенную поверхность. Ширина шва должна быть вдвое больше его глубины. Затирку поверхности необходимо проводить до образования пленки. Дать высохнуть 24 часа.

