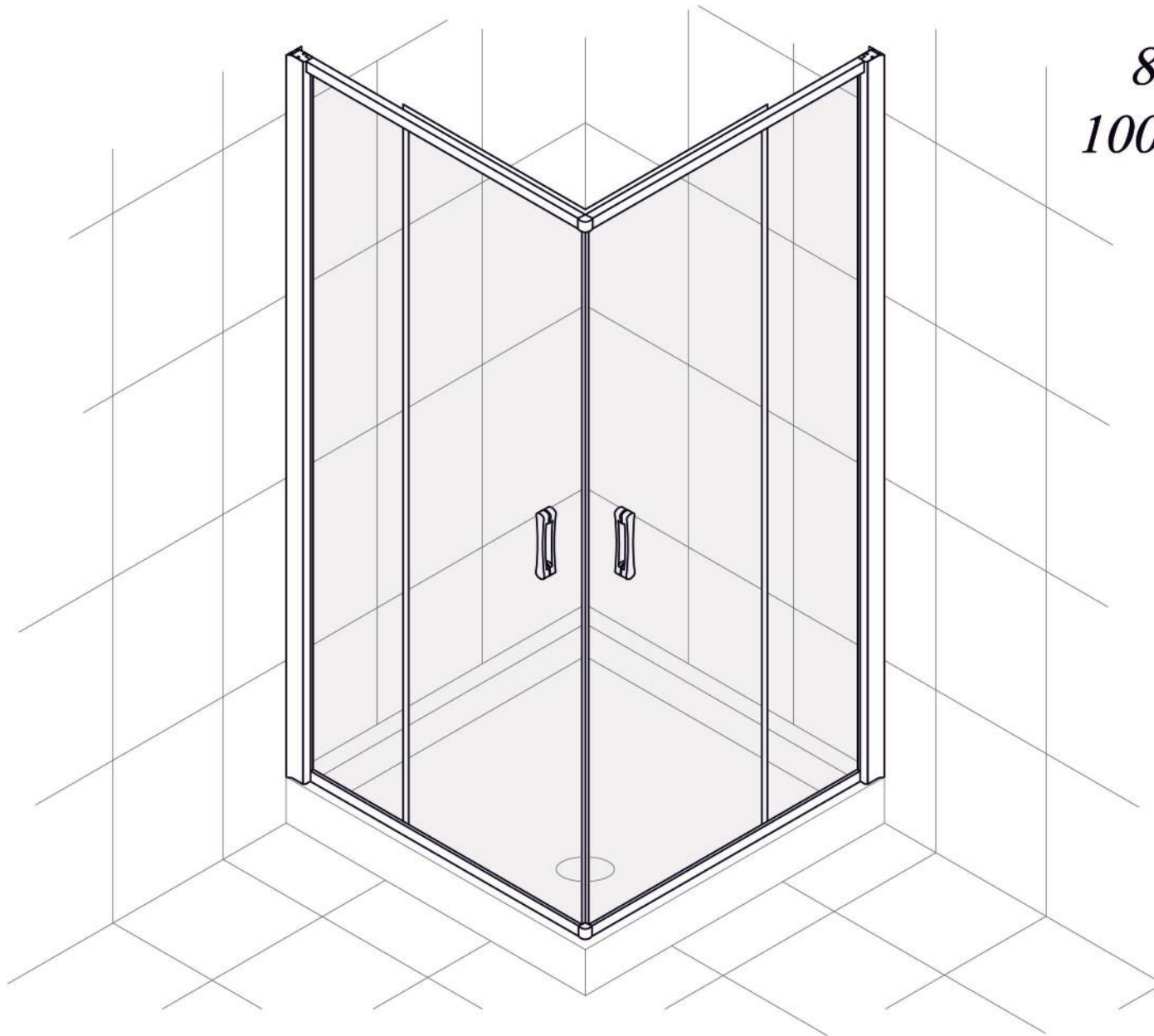



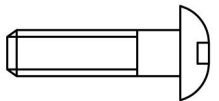
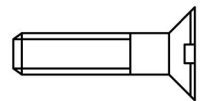
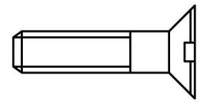
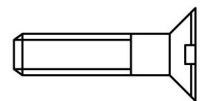
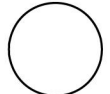
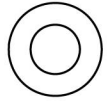
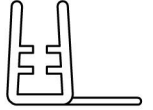
Installation Instructions

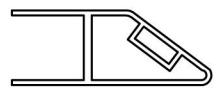
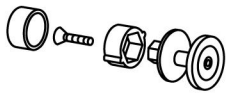
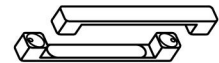

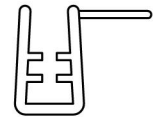
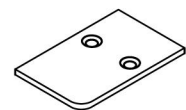

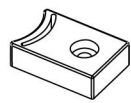
ZA

*80x80, 90x90,
100x100, 110x110,
120x120*



VegasGlas
Showers System

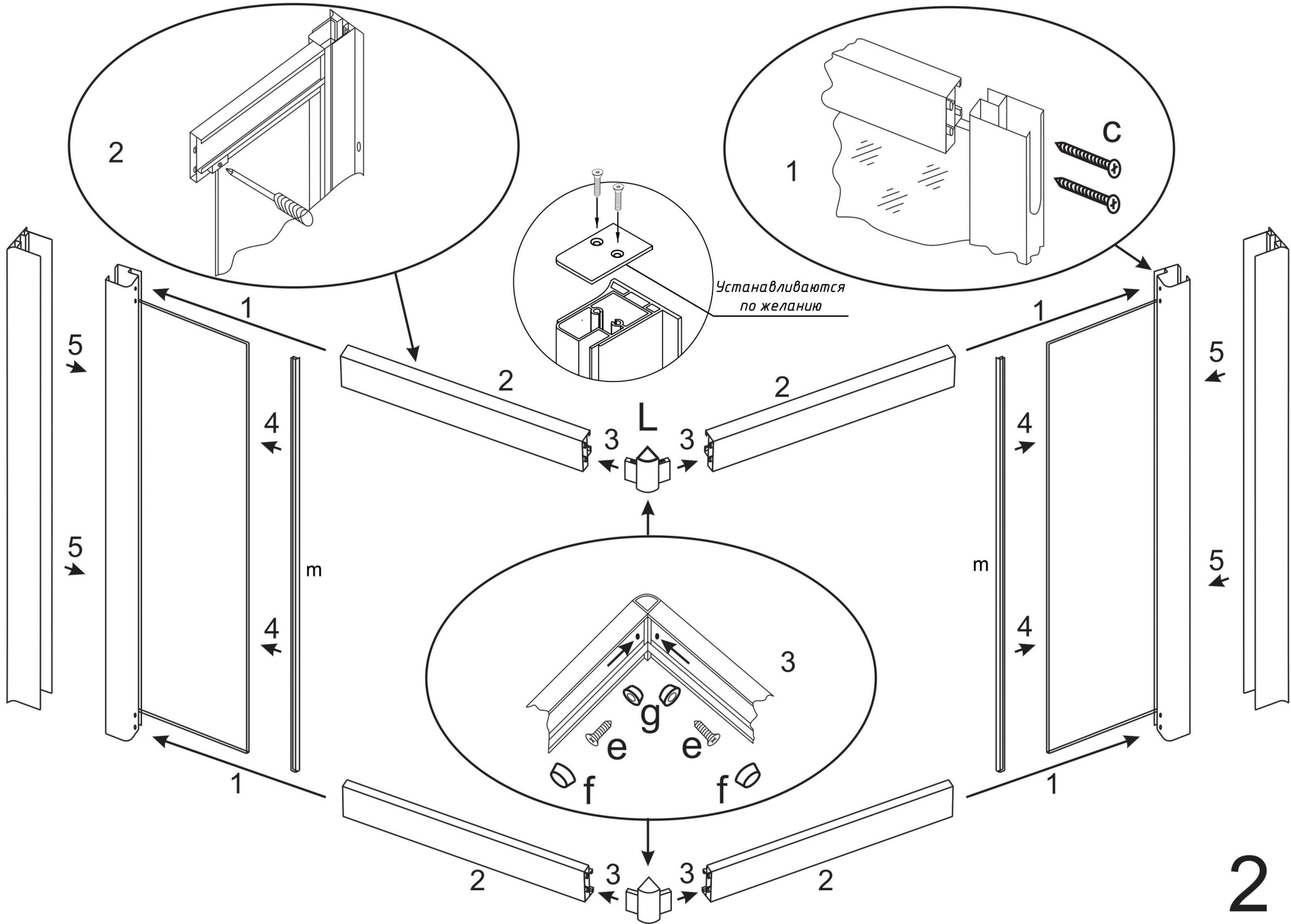
Позиция	Наименование	Кол.	Примечание	Контроль
a	Дюбель 56x30	4		
b	Саморез 4,2x32	4		
c	Саморез 3,5x32	4		
d	Саморез 3,5x16	8		
e	Саморез 4,2x12	4		
f	Заглушка	12		
g	Шайба заглушки	12		
h	Уплотнитель силиконовый 404/10	2		

Позиция	Наименование	Кол.	Примечание	Контроль
i	Силиконовый магнитный уплотнитель 901+901 inv	1+1		
j	Ролики	8		
к	Ручки дверные комплект	2		
l	Уголок	2		
т	Уплотнитель силиконовый 403/7	2		
n	Заглушки (лев. и прав.) Устанавливаются по желанию	2		
o	Саморез 3,5x9,5	8		
p	Ограничитель хода	8		

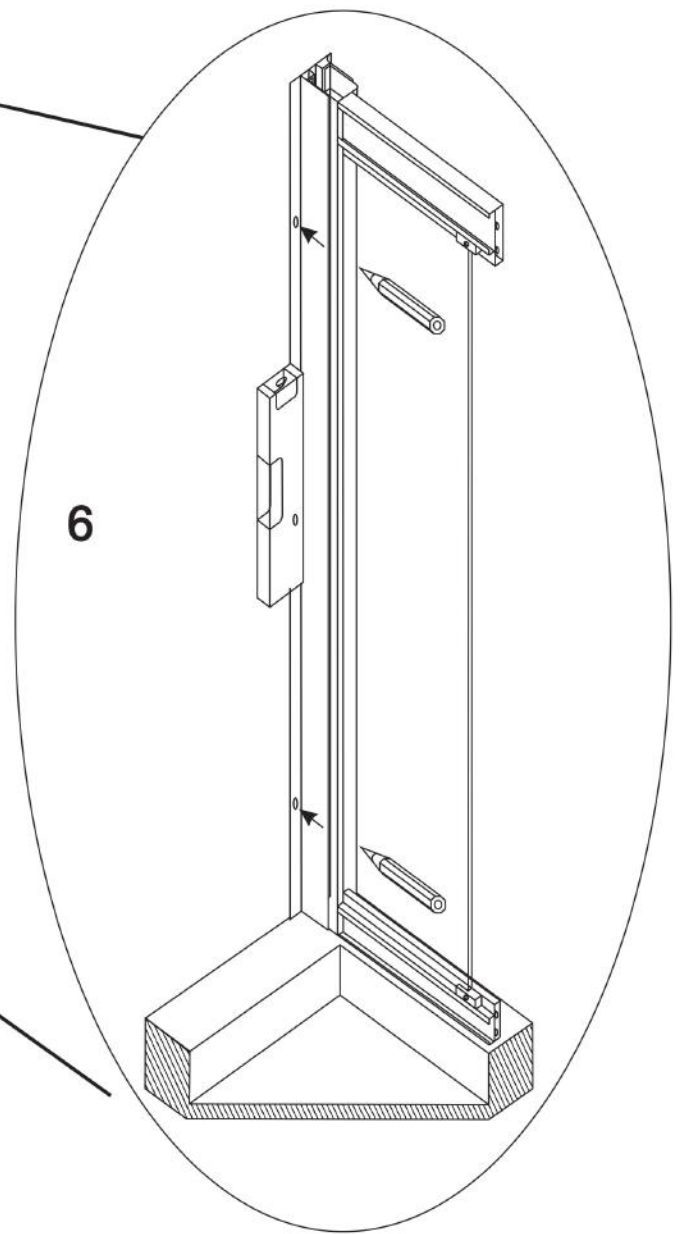
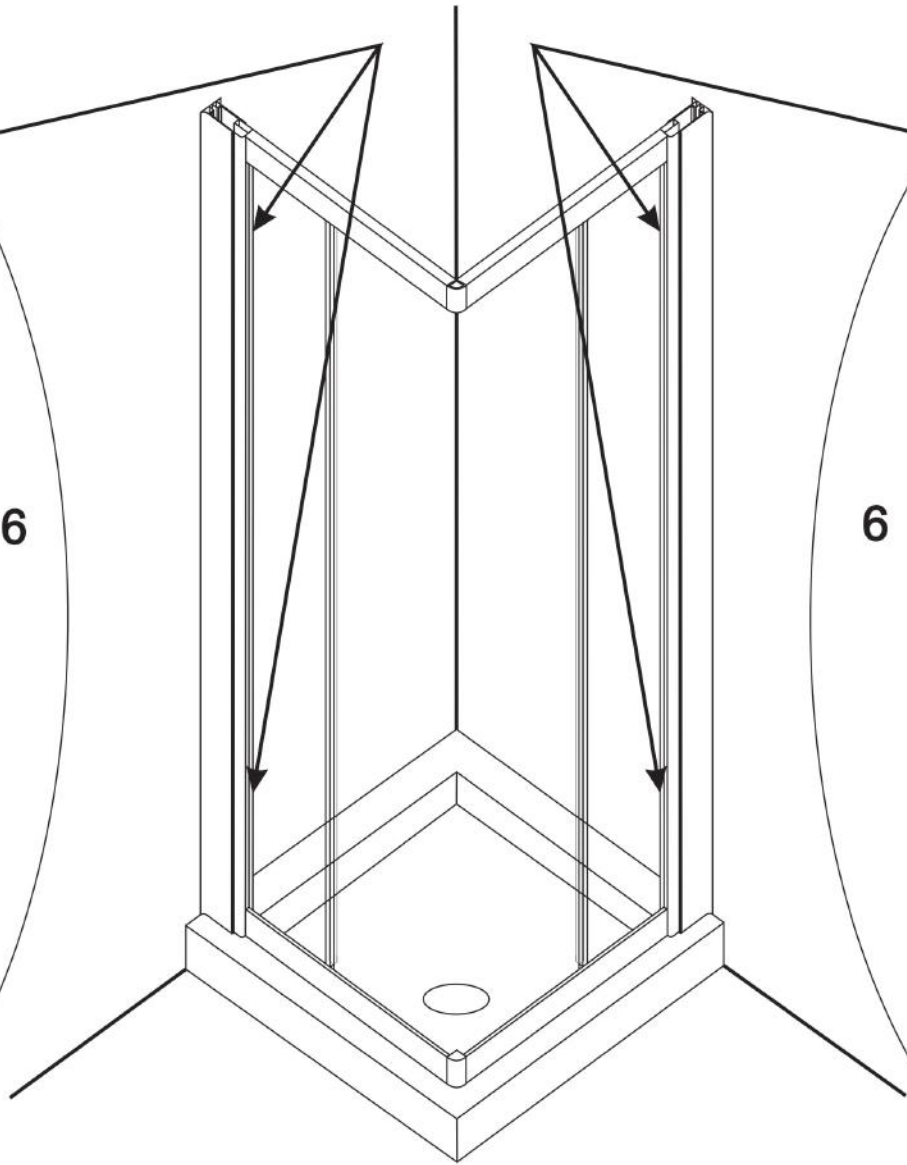
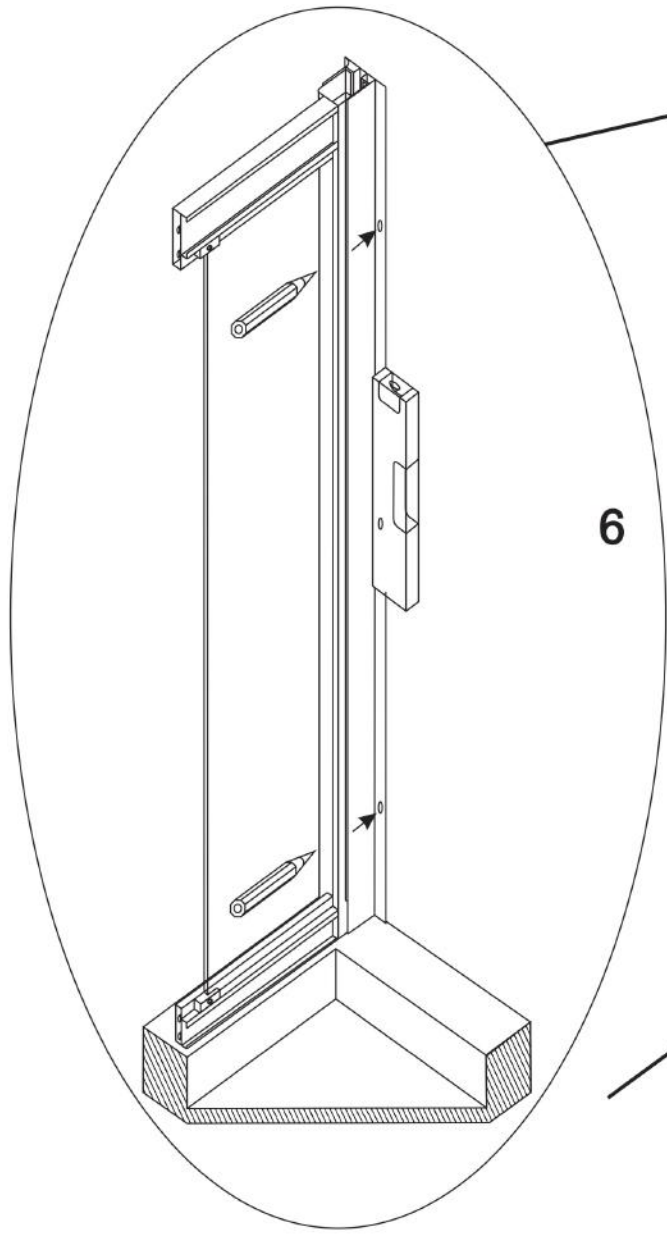
ОТК

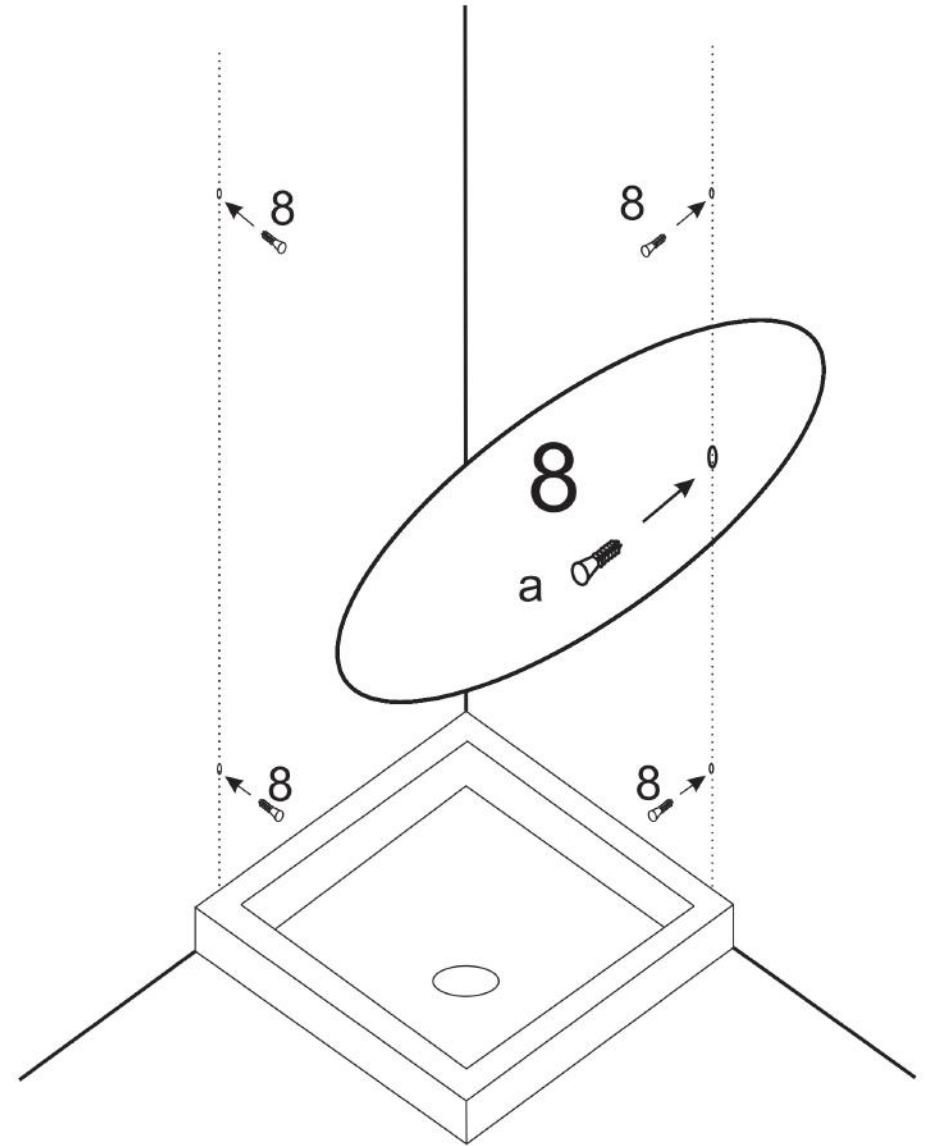
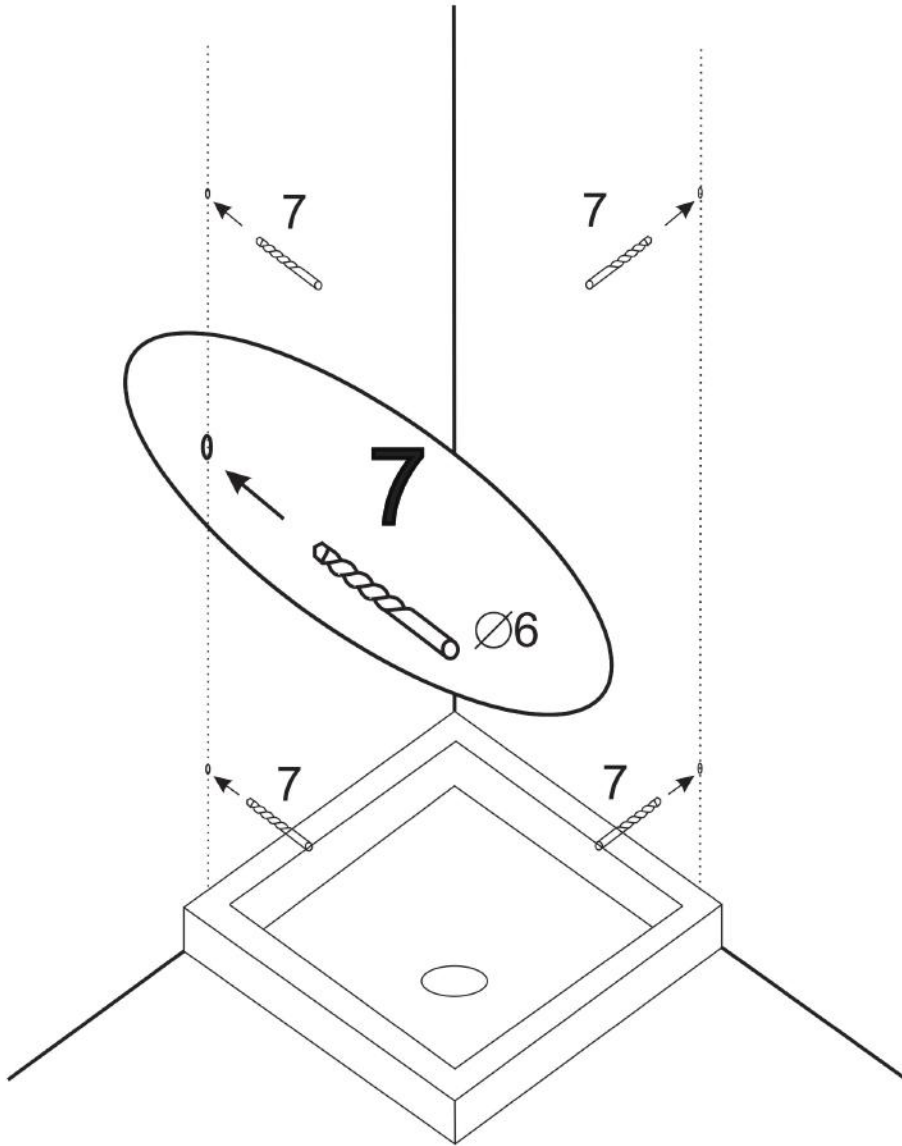
Подпись

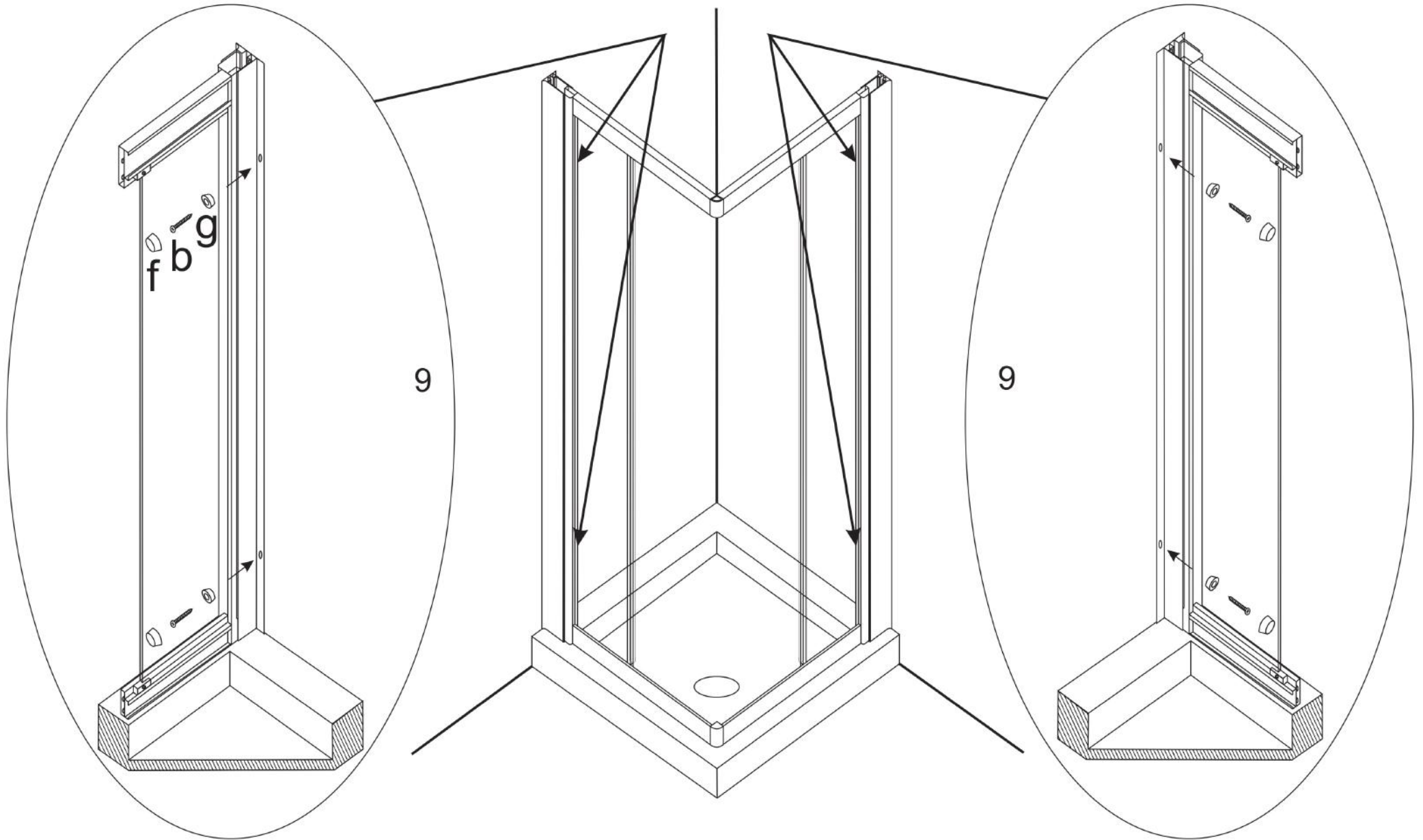
Дата

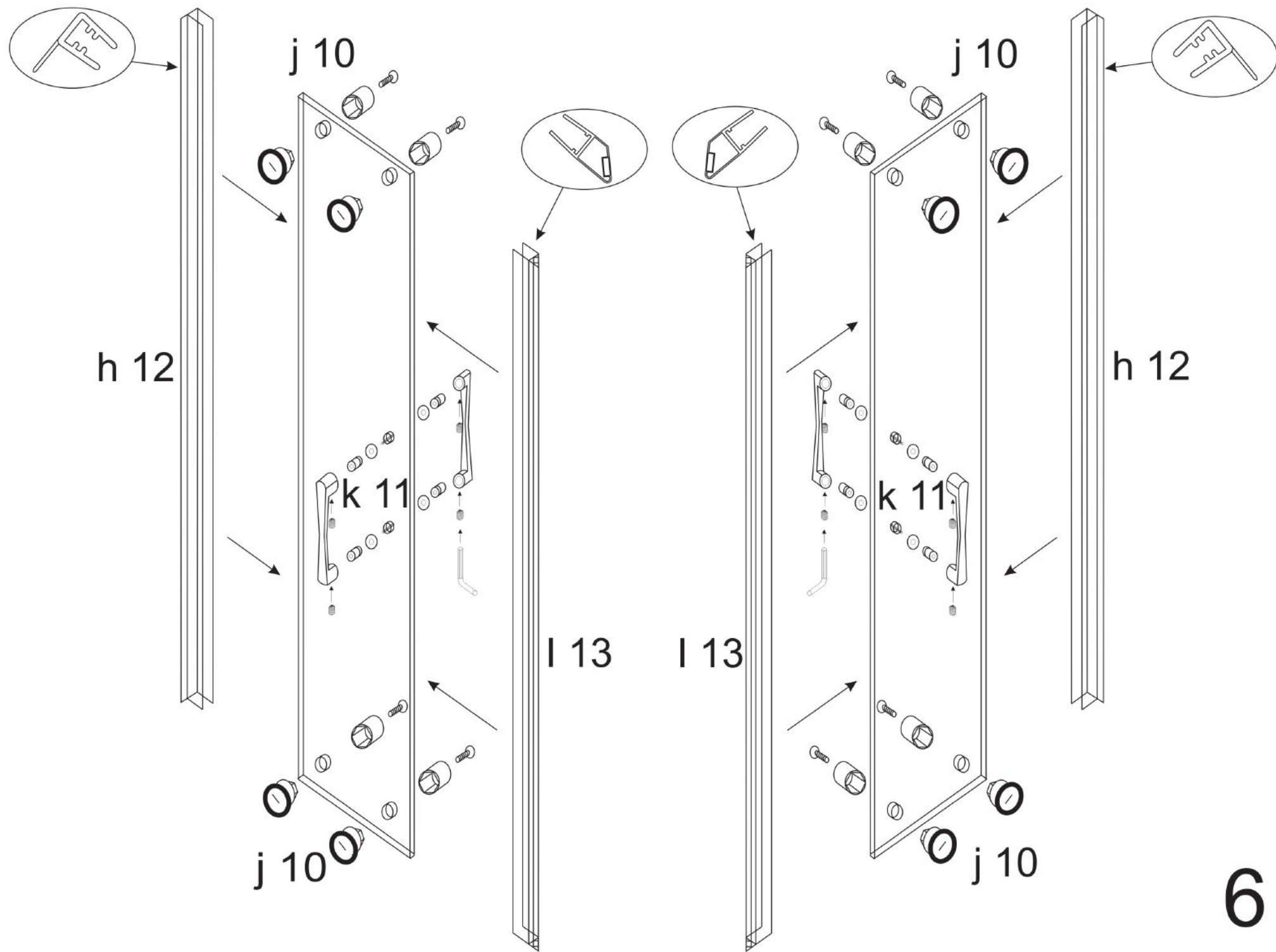


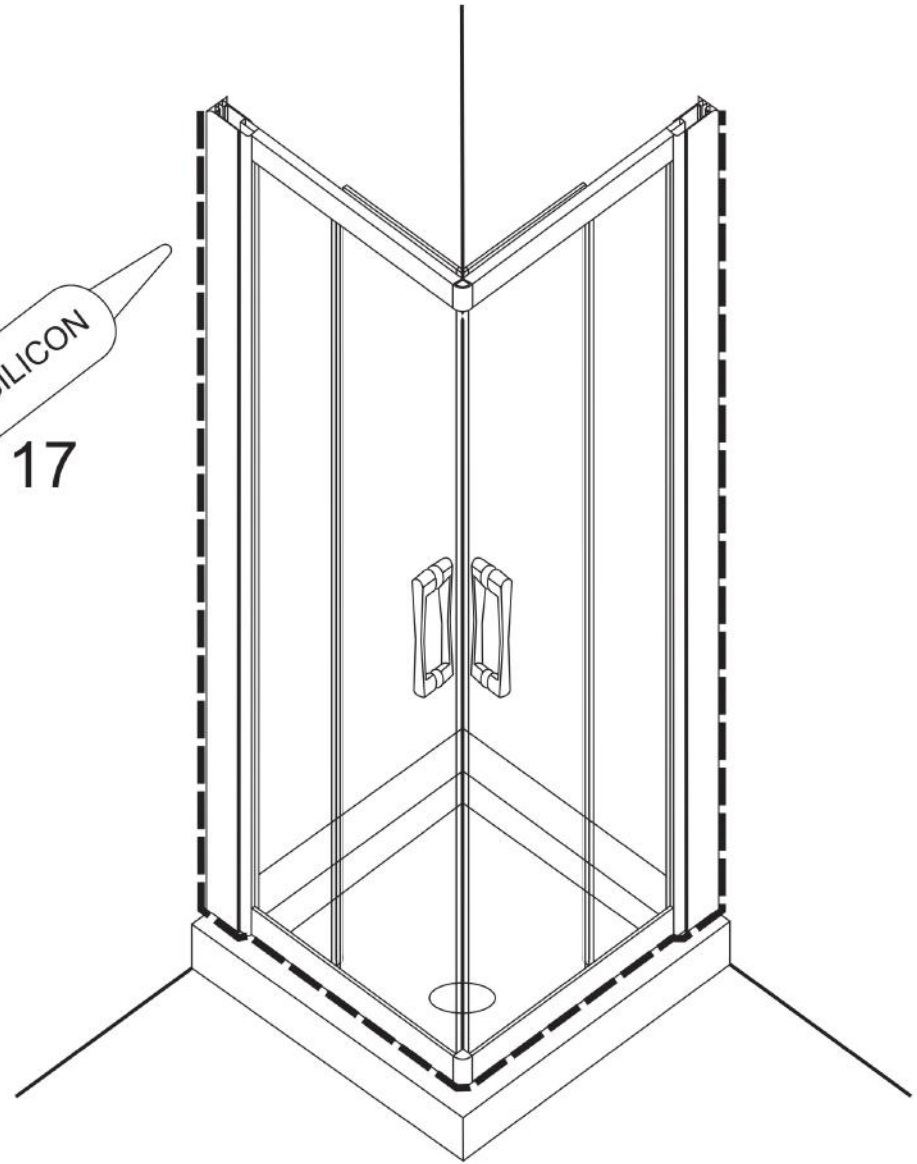
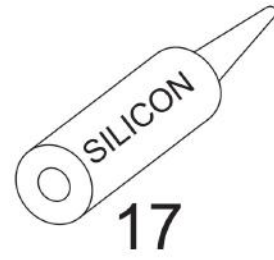
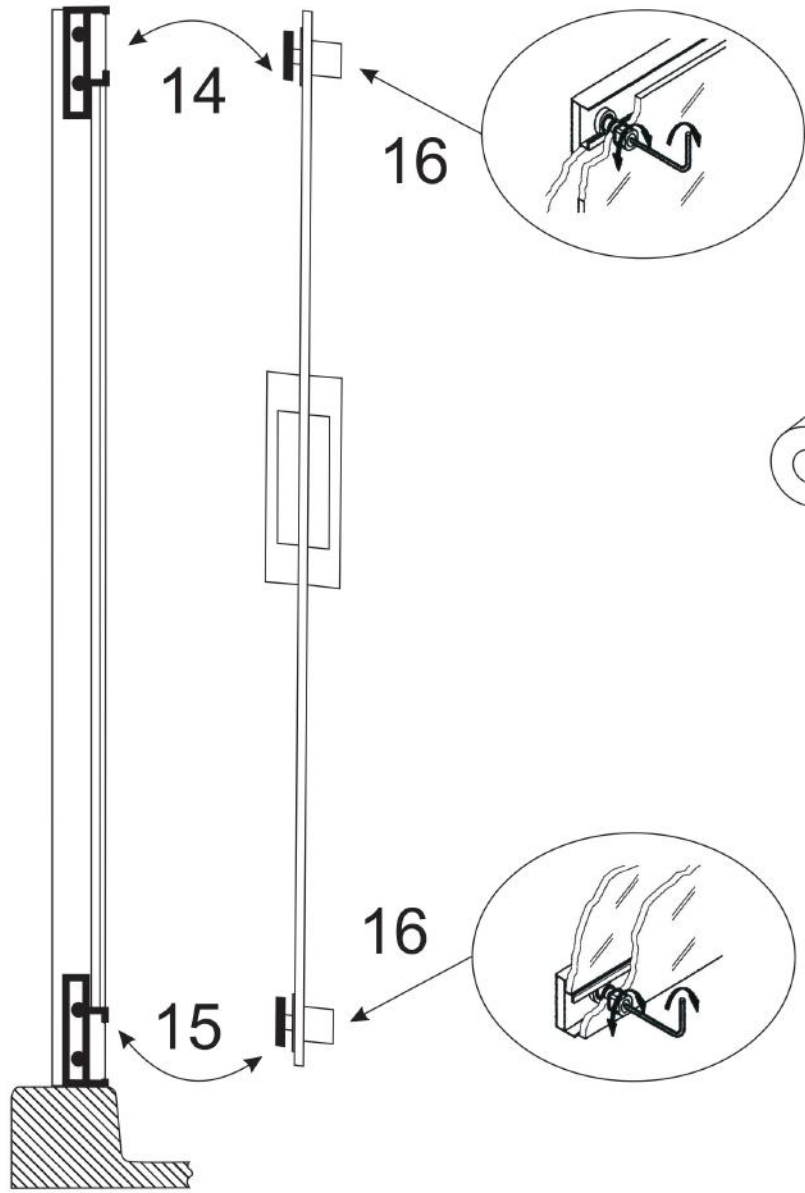
2



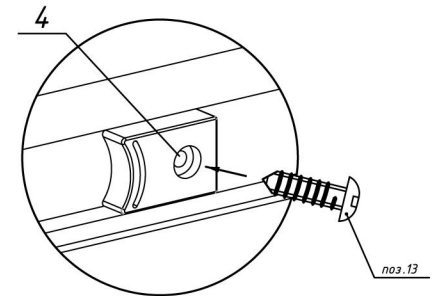
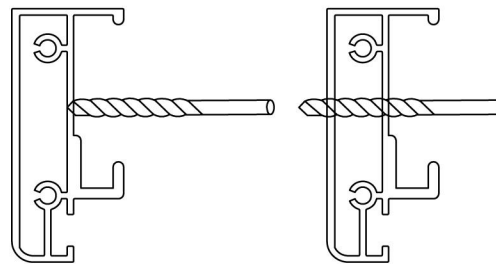
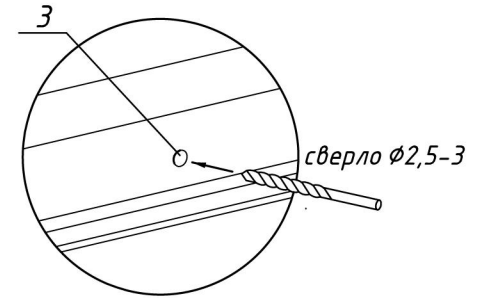
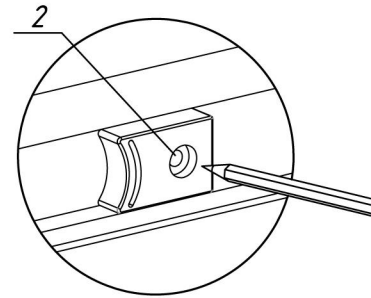
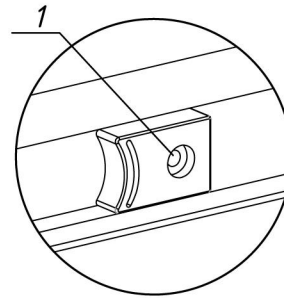
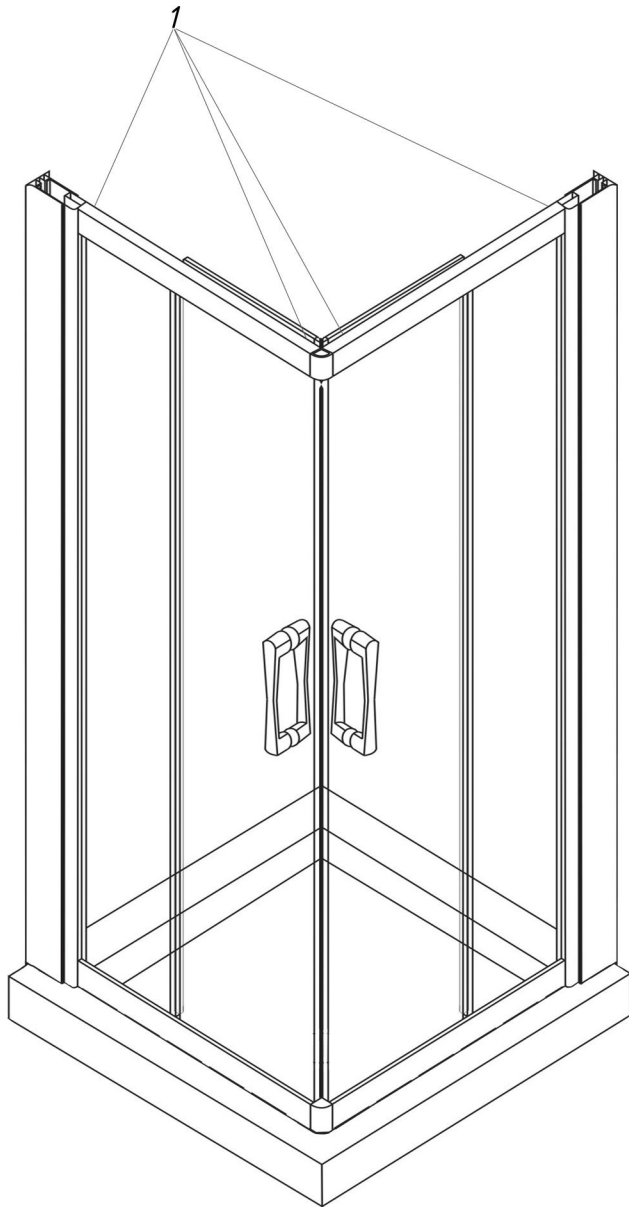






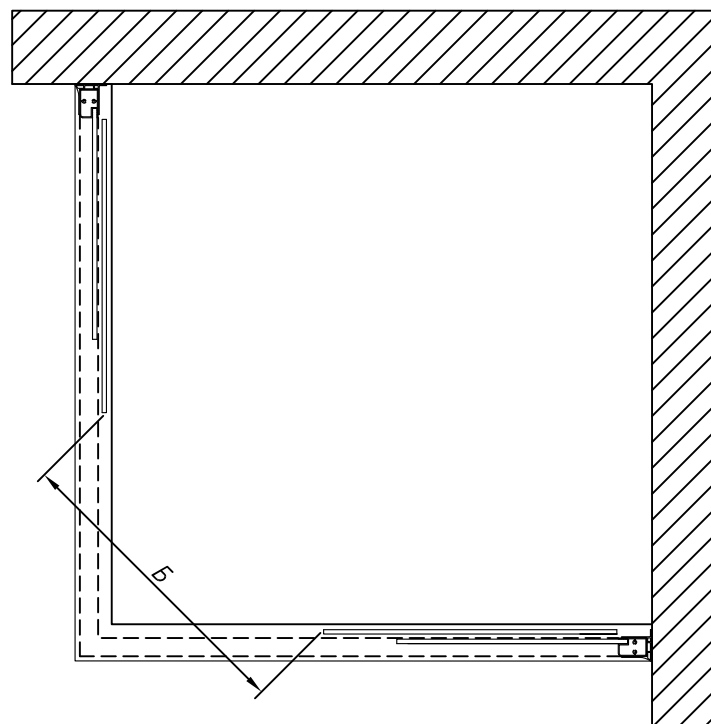
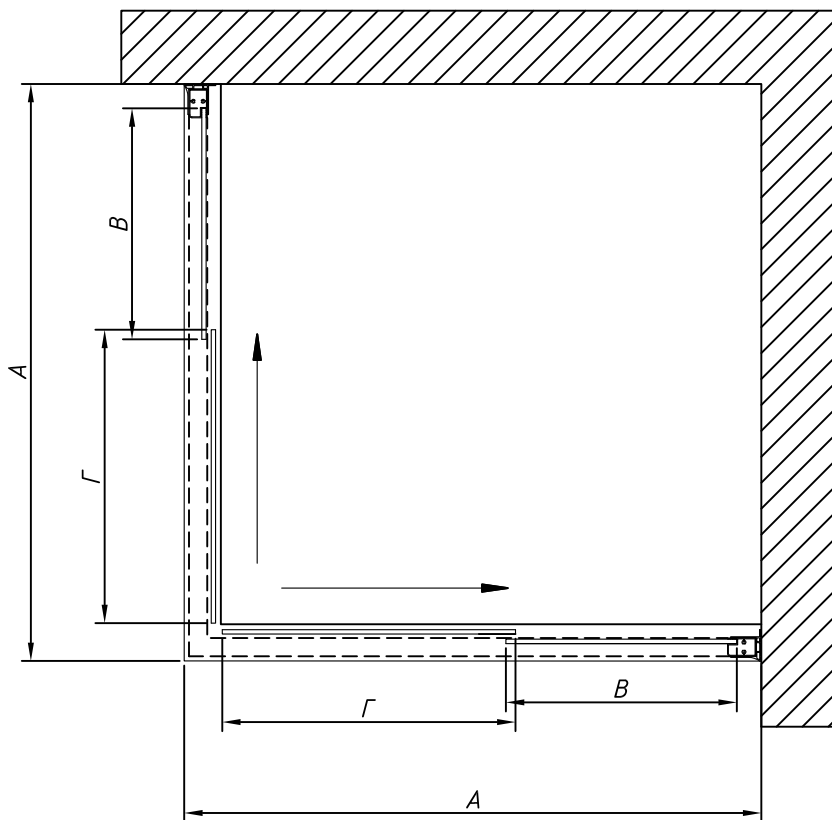


1. Установка ограничителей хода



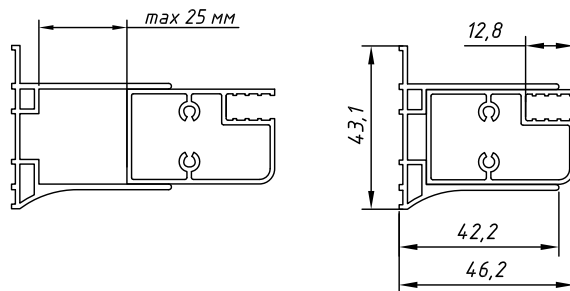
1. Установите ограничители в нужном положении.
2. Через отверстия в ограничителе поставьте метки на профиле.
3. Просверлить отверстия (сверло $\phi 2,5-3$ мм).
4. Установить ограничители в нужное положение и закрепить саморезами (поз.13).

ЗА. Габаритный чертеж. Вид сверху.



Максимальная регулировка изделия составляет 25 мм.
Точные установочные размеры указаны в таблице.

Внимание: необходимо понимать, что душевые ограждения не обеспечивают полной герметичности по периметру, а предназначены для защиты от брызг воды. При значительной нагрузке небольшое количество воды может вытечь наружу.



Артикул	Фактический размер А, мм	Размер Б, мм	Размер В, мм	Размер Г, мм	Высота изделия, мм
80	785-810	420	315	400	1900
90	885-910	420	415	400	1900
100	985-1010	560	415	515	1900
110	1085-1110	560	515	515	1900
120	1185-1210	700	515	615	1900