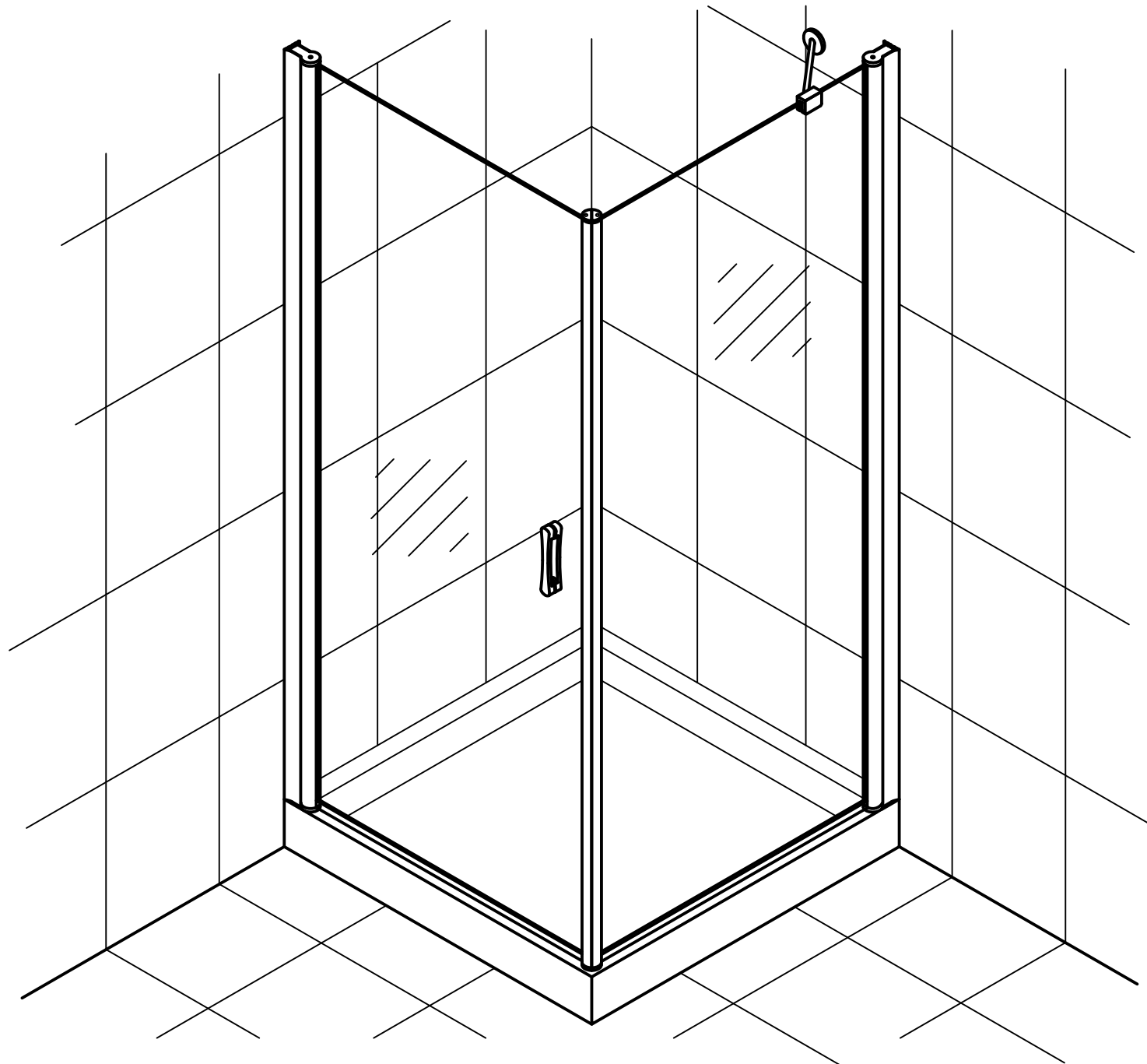


Installation Instructions

EP-Fis



80

90

80x90

80x100

90x100

80x110

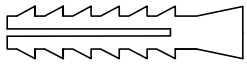
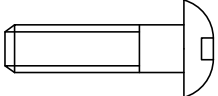
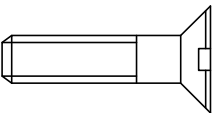
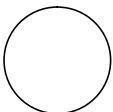
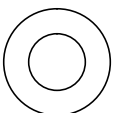
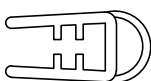
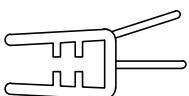
90x110

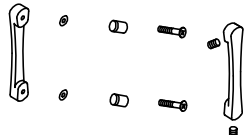
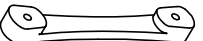
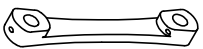

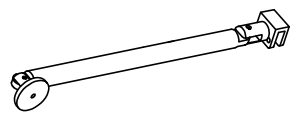
80x120

90x120



VegasGlass
Showers System

Позиция	Наименование	Кол.	Примечание	Контроль
1	Дюбель 56x30	7		
2	Саморез 4,2x32	6		
3	Саморез 3,5x16	6		
4	Заглушка	6		
5	Шайба заглушки	6		
6	Уплотнитель силиконовый 401	1		
7	Уплотнитель силиконовый 912/12	1		

Позиция	Наименование	Кол.	Примечание	Контроль
8	Ручки дверные комплект	1		
8.1	Лицевая часть ручки	1		
8.2	Ответная часть ручки	1		
8.3	Комплект крепежа ручки	1		
9	Фиксатор для стекла	1		

ОТК

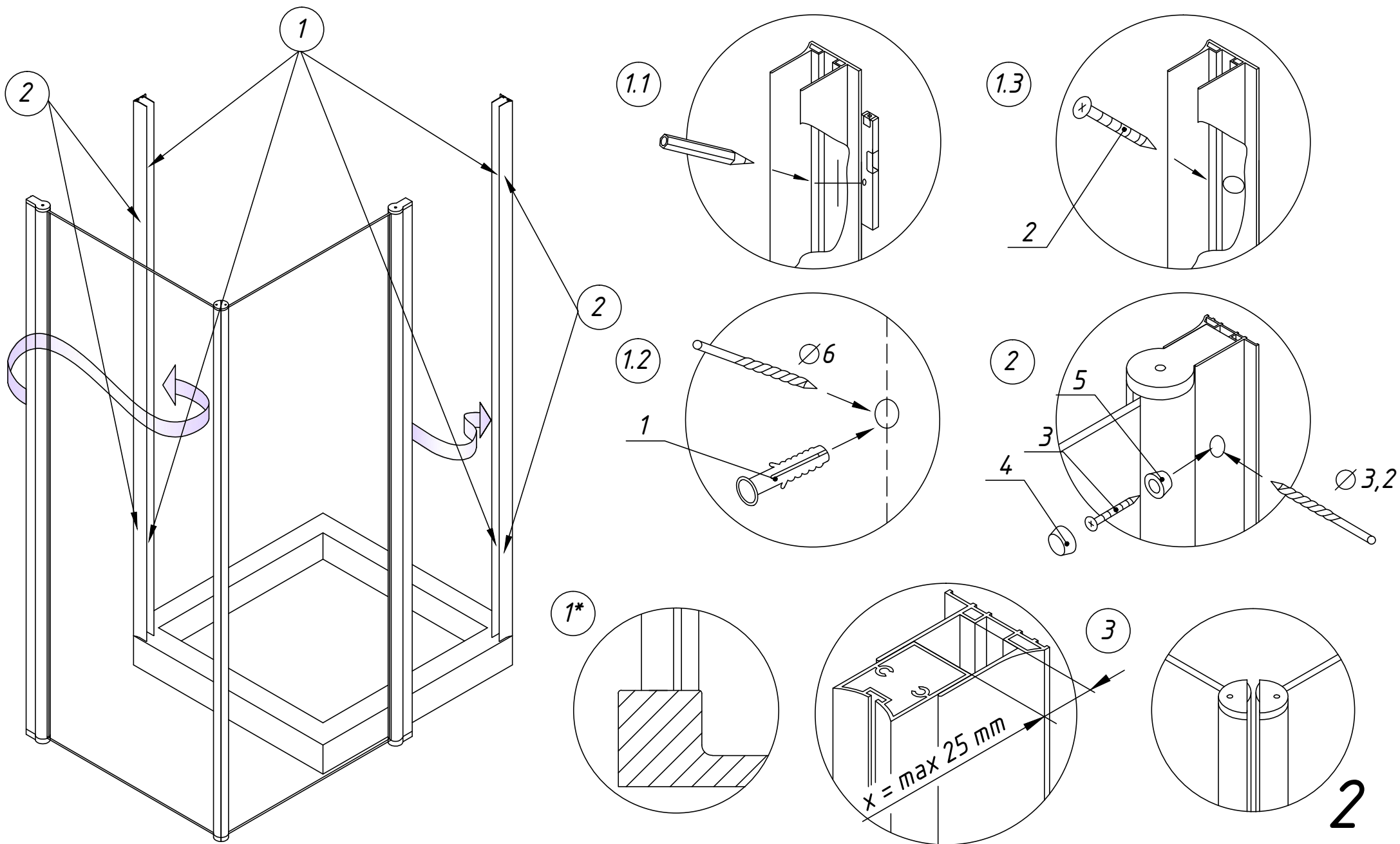
Подпись

Дата

1

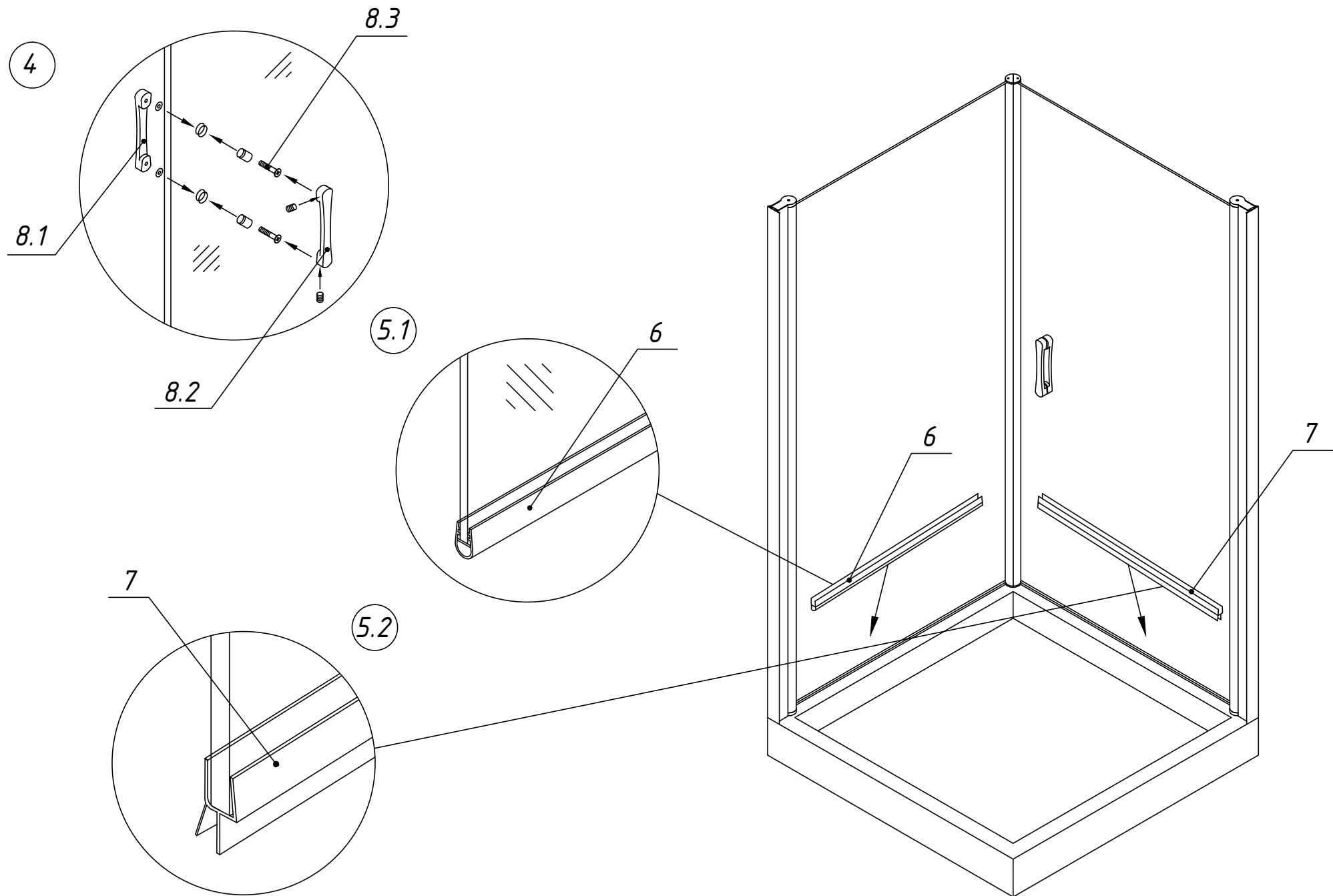
1. Установить пристенные профили на поддон, произвести замер, а затем прикрепить их к стене.

2. Смонтировать каркас ограждения, вставить в направляющие профили и закрепить. Посадочные отверстия для крепежа целесообразно выполнять с внутренней стороны ограждения. Конфигурация ответных профилей на двери и стационаре должна соответствовать рис. 3. Внимание! Душевое ограждение устанавливается по внутренней кромке поддона (рис. 1*).



4. Произвести монтаж комплекта ручек.

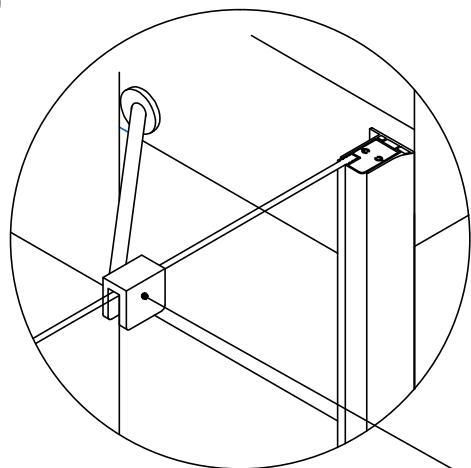
5. Произвести монтаж силиконовых уплотнителей на дверь и стационар.



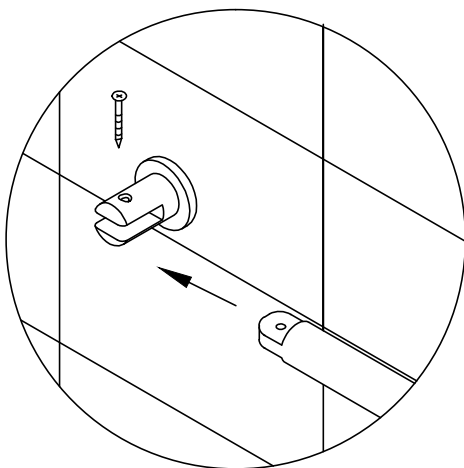
6. Произвести сборку и монтаж фиксатора для стекла.

7. Заключительный этап монтажа: произвести герметизацию соединений между стеной и профилем (с внутренней стороны).*

6

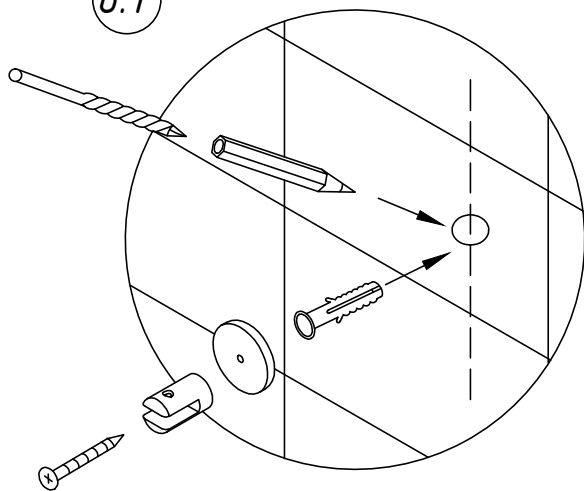


6.2

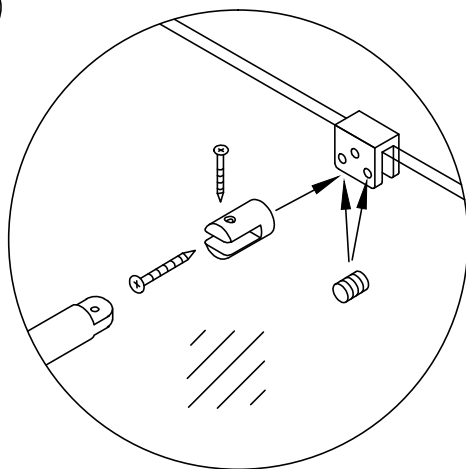


9

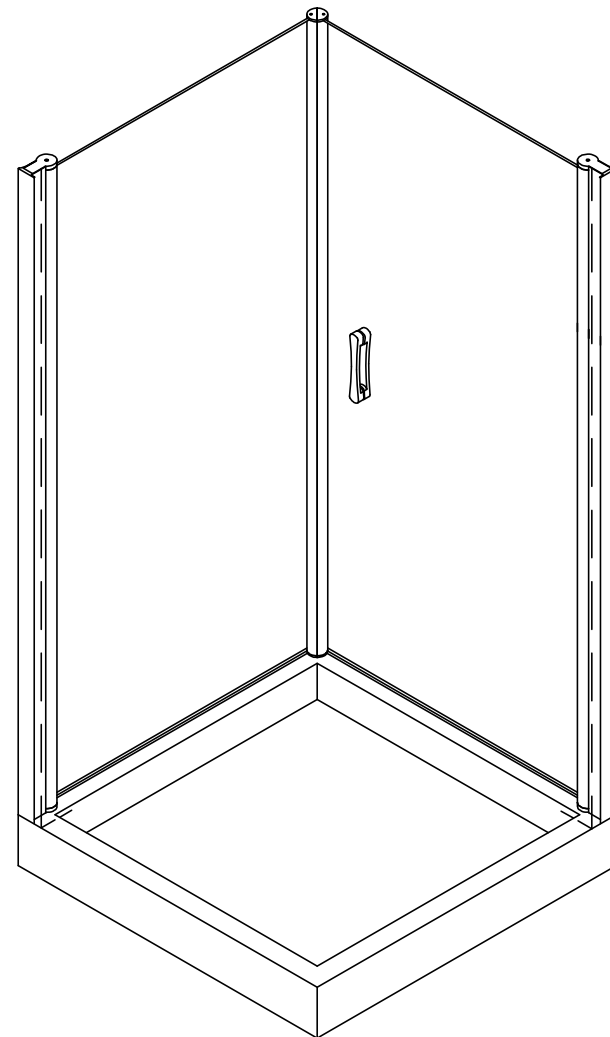
6.1



6.3



7



* Надо понимать, что душевые ограждения не обеспечивают полной герметичности по периметру, а предназначены для защиты от брызг воды. При значительной нагрузке небольшое количество воды может вытечь наружу. Для улучшения герметичности возможна установка пороговой планки.

EAPF. Габаритный чертеж. Вид сверху.

Артикул	Размер Б, мм	Размер В, мм	Размер Г, мм	Фактический размер А1 x А2, мм*	Высота изделия, мм
80	690	690	670	785-810 x 785-810	1890
90	790	790	770	885-910 x 885-910	1890
80x90	790	690	670	785-810 x 885-910	1890
80x100	890	690	670	785-810 x 985-1010	1890
90x100	890	790	770	885-910 x 985-1010	1890
80x110	990	690	670	785-810 x 1085-1110	1890
90x110	990	790	770	885-910 x 1085-1110	1890
80x120	1090	690	670	785-810 x 1185-1210	1890
90x120	1090	790	770	885-910 x 1185-1210	1890

* - регулировка осуществляется путем выдвигания профиля

