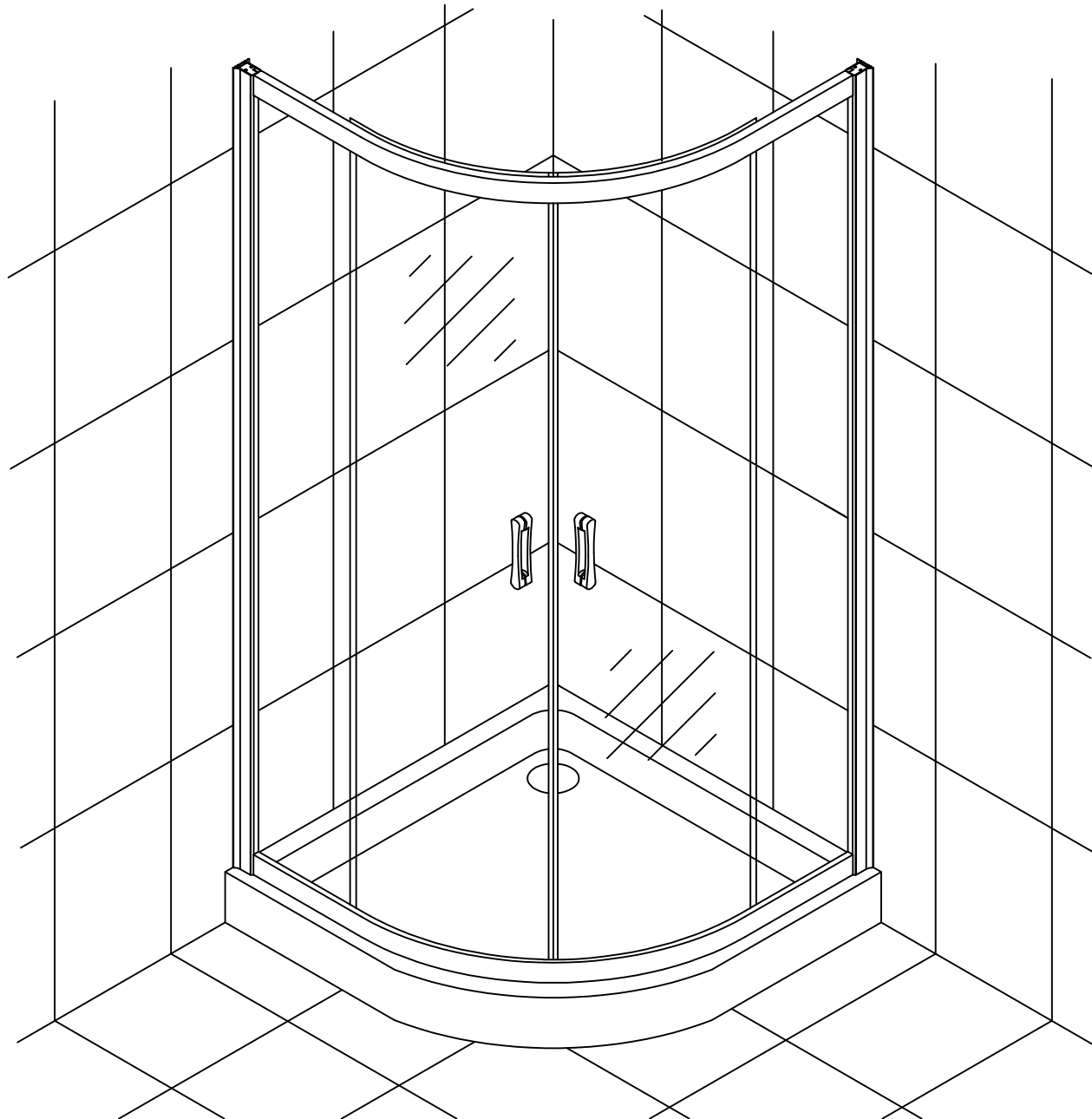


Installation Instructions

ZS



80

90

100

110

120

90x80

100x80

100x90

110x80

110x90

120x80


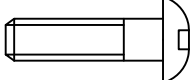
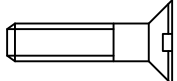
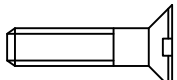
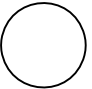
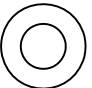
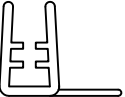
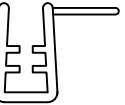
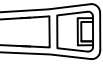
120x90

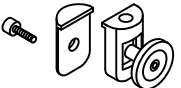
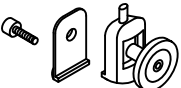
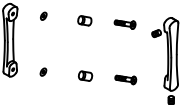
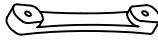


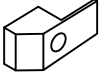


120x100

120x110



VegasGlass
Showers System

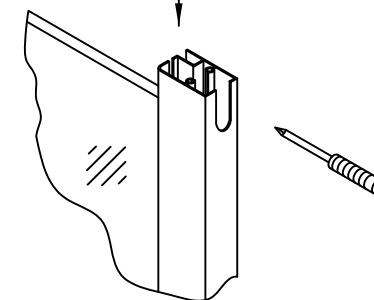
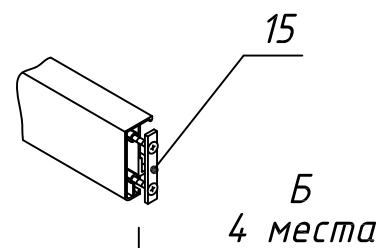
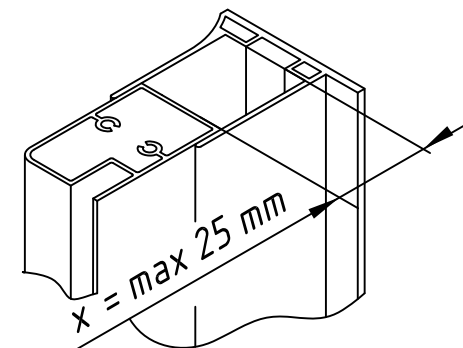
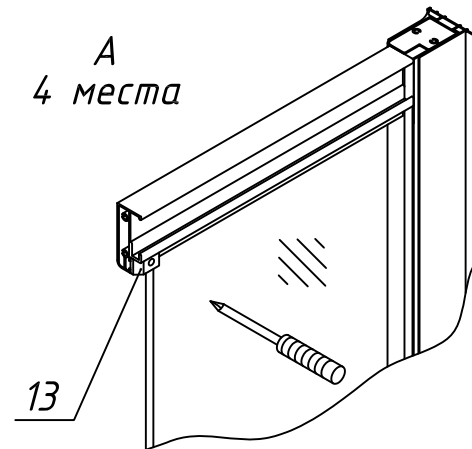
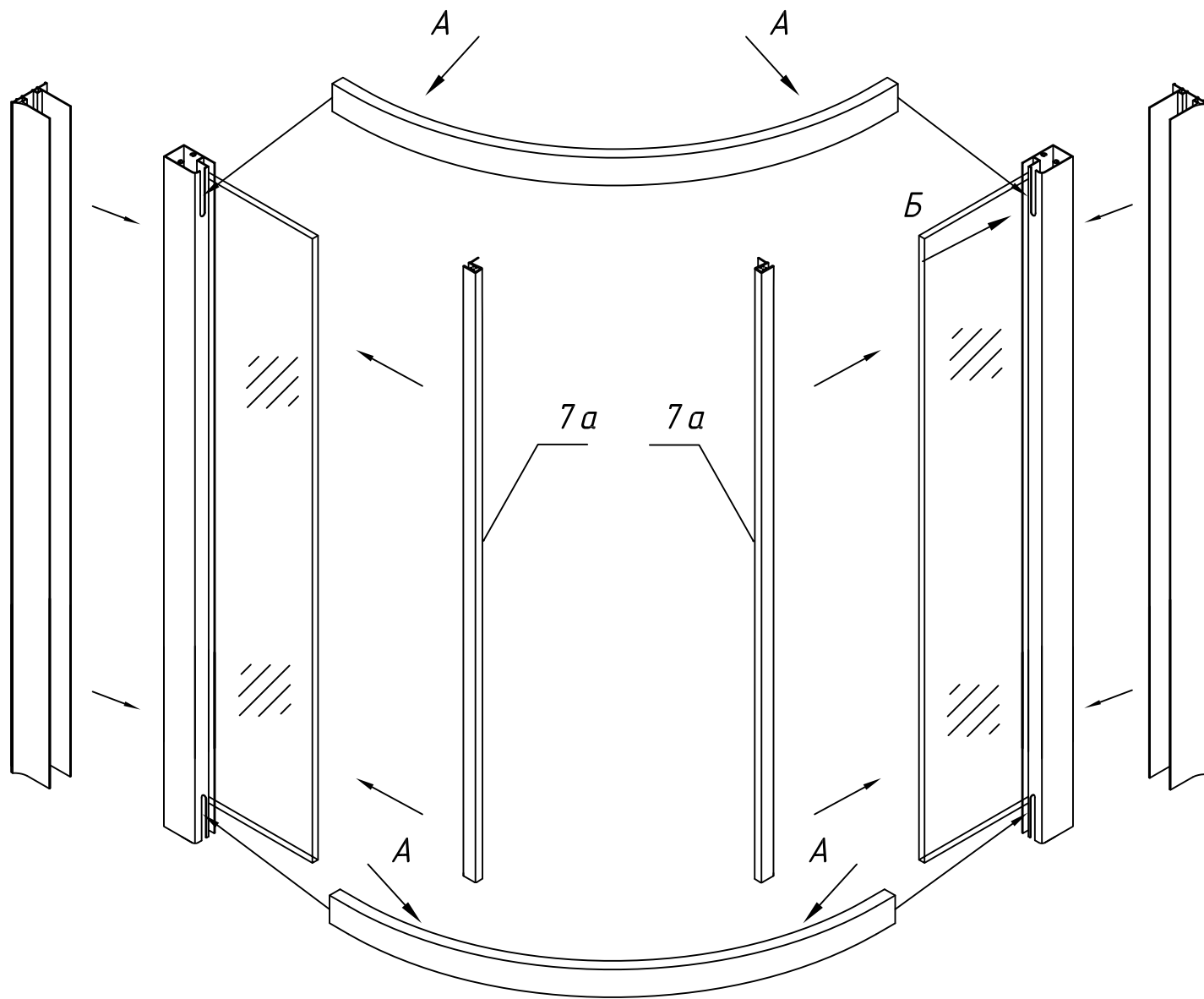
Позиция	Наименование	Кол.	Примечание	Контроль
1	Дюбель S6x30	4		
2	Саморез 4,2x32	4		
3	Саморез 3,5x32	8		
4	Саморез 3,5x16	4		
5	Заглушка	8		
6	Шайба заглушки	8		
7a	Уплотнитель силиконовый 404/10	2		
7б	Уплотнитель силиконовый 403/7	2		
8	Уплотнитель силиконовый 900	2		

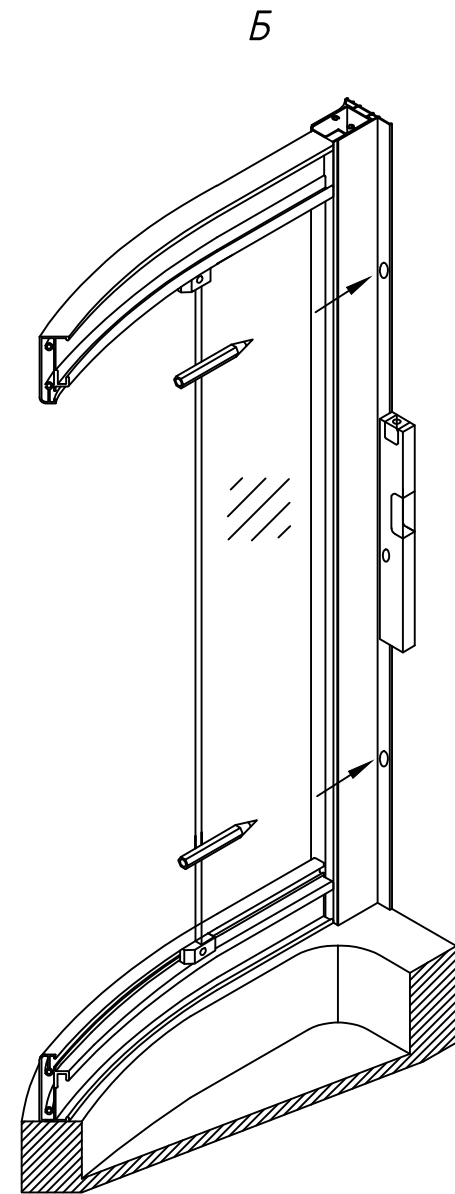
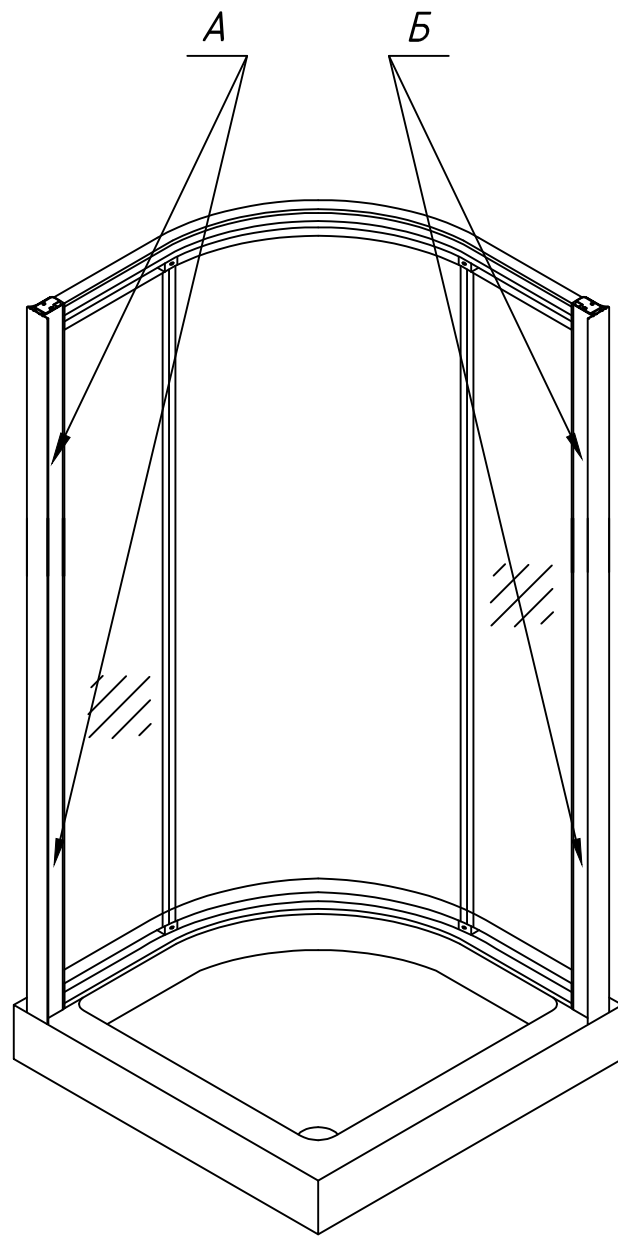
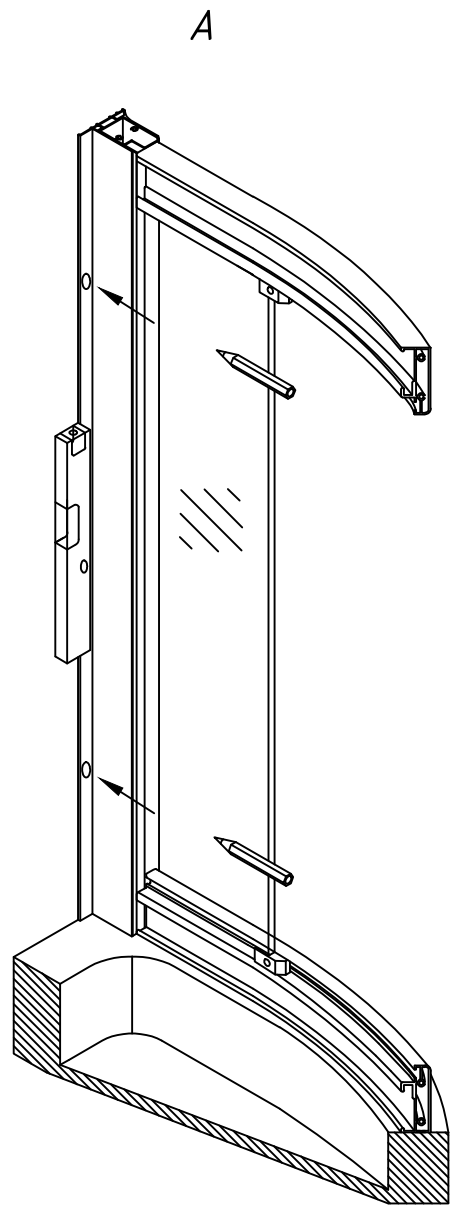
Позиция	Наименование	Кол.	Примечание	Контроль
10	Ролики верхние	4		
11	Ролики нижние	4		
12	Ручки дверные комплект	2		
12.1	Лицевая часть ручки	2		
12.2	Ответная часть ручки	2		
12.3	Комплект крепежа ручки	2		
13	Фиксатор стационарного стекла	4		
14	Стопор двери	4		
15	Пластина фиксации	4		

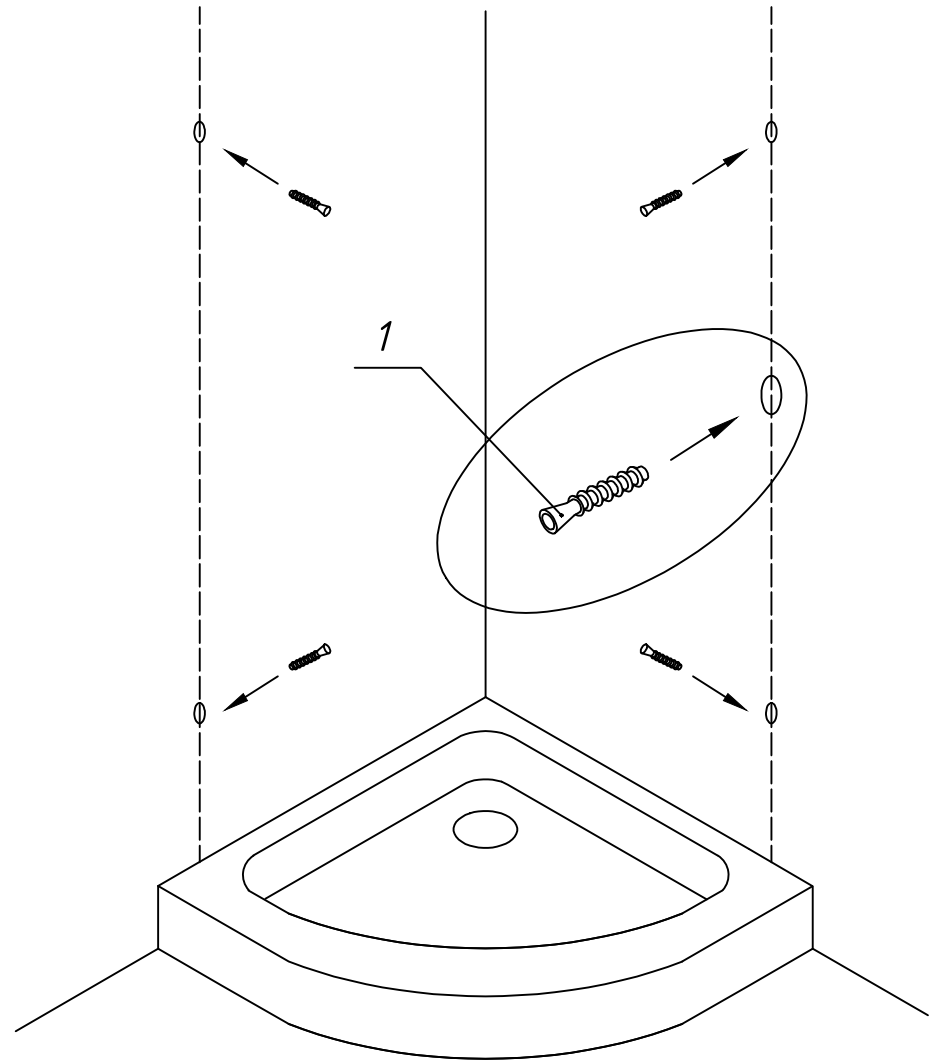
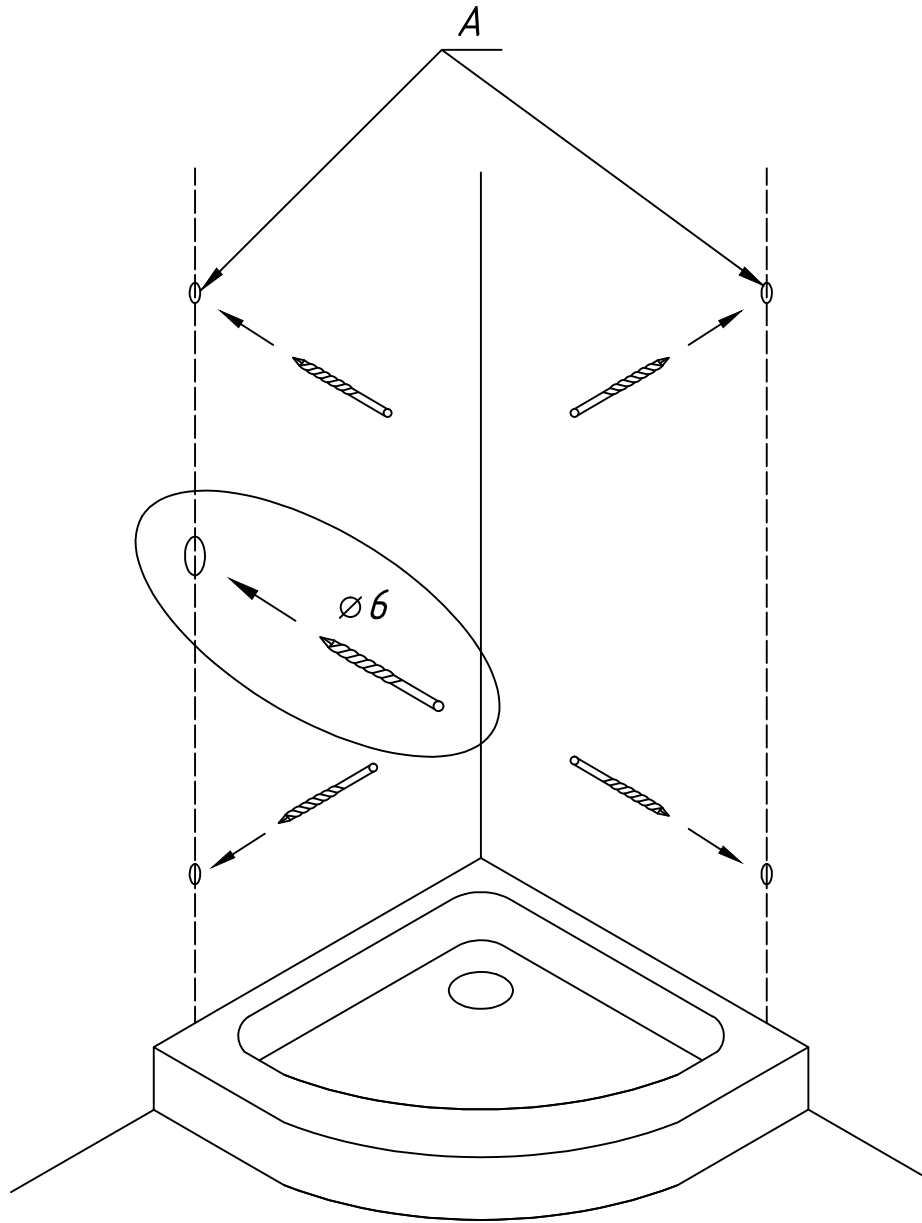
ОТК

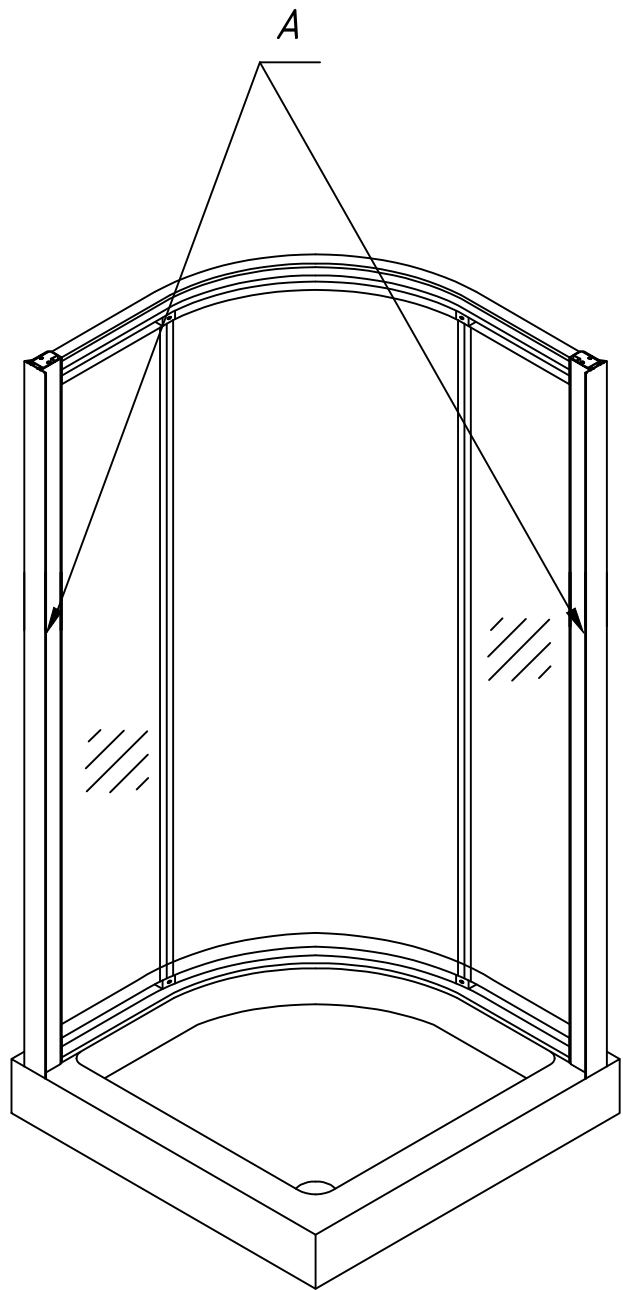
Подпись

Дата

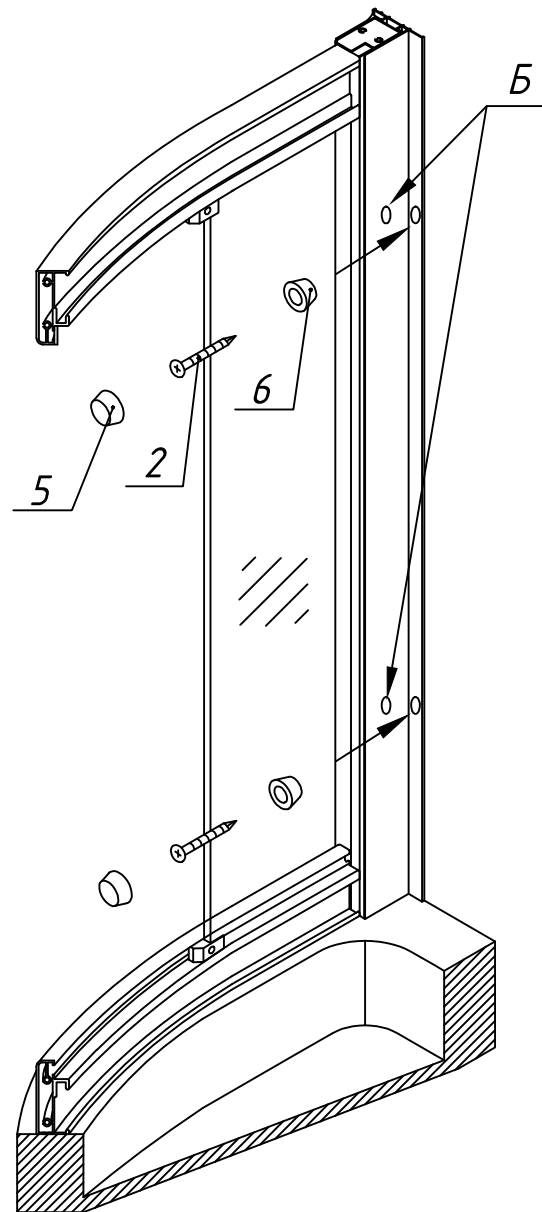




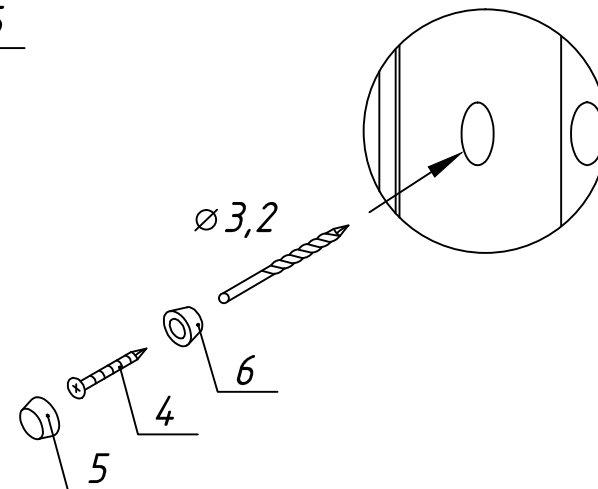


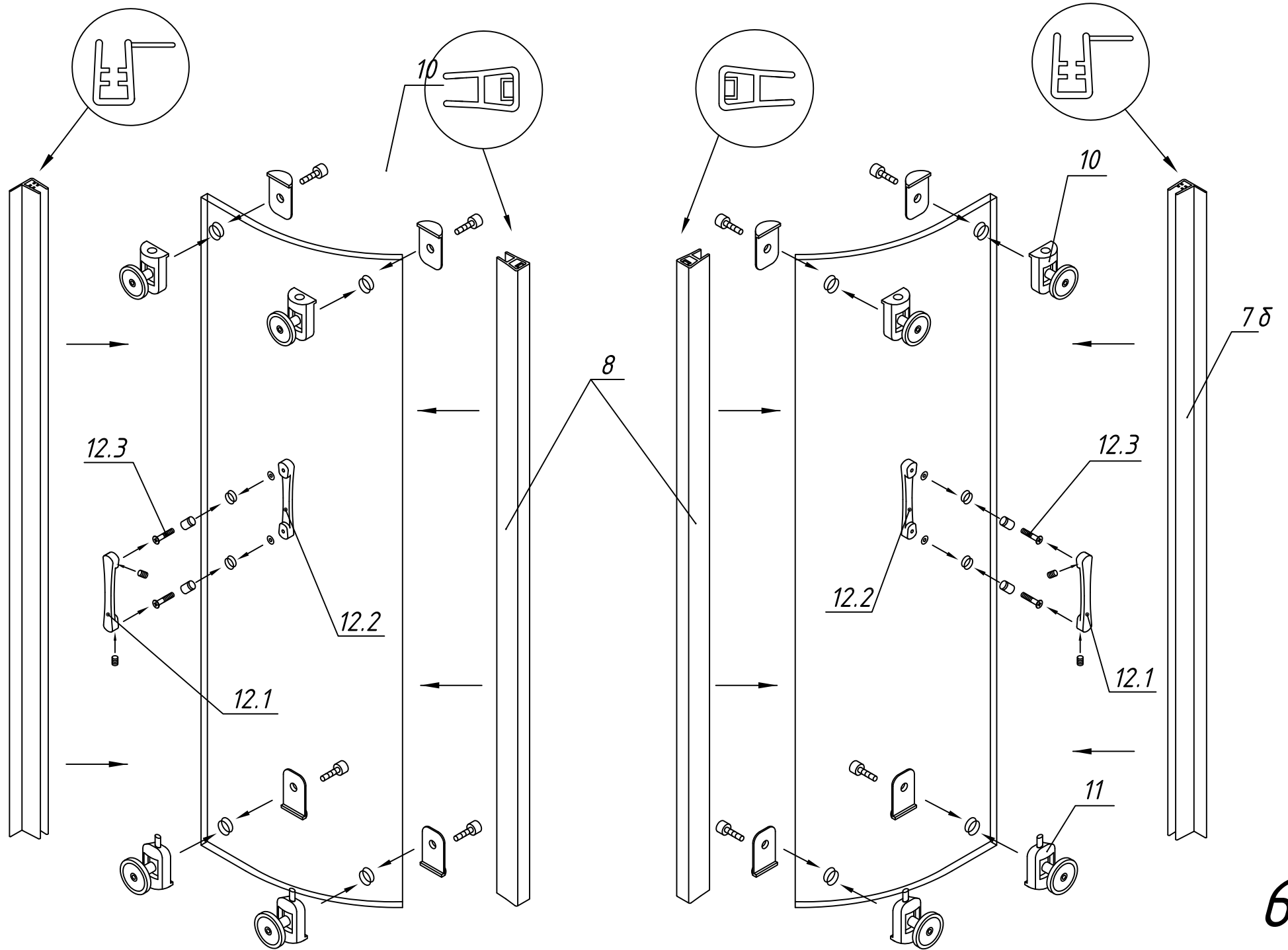


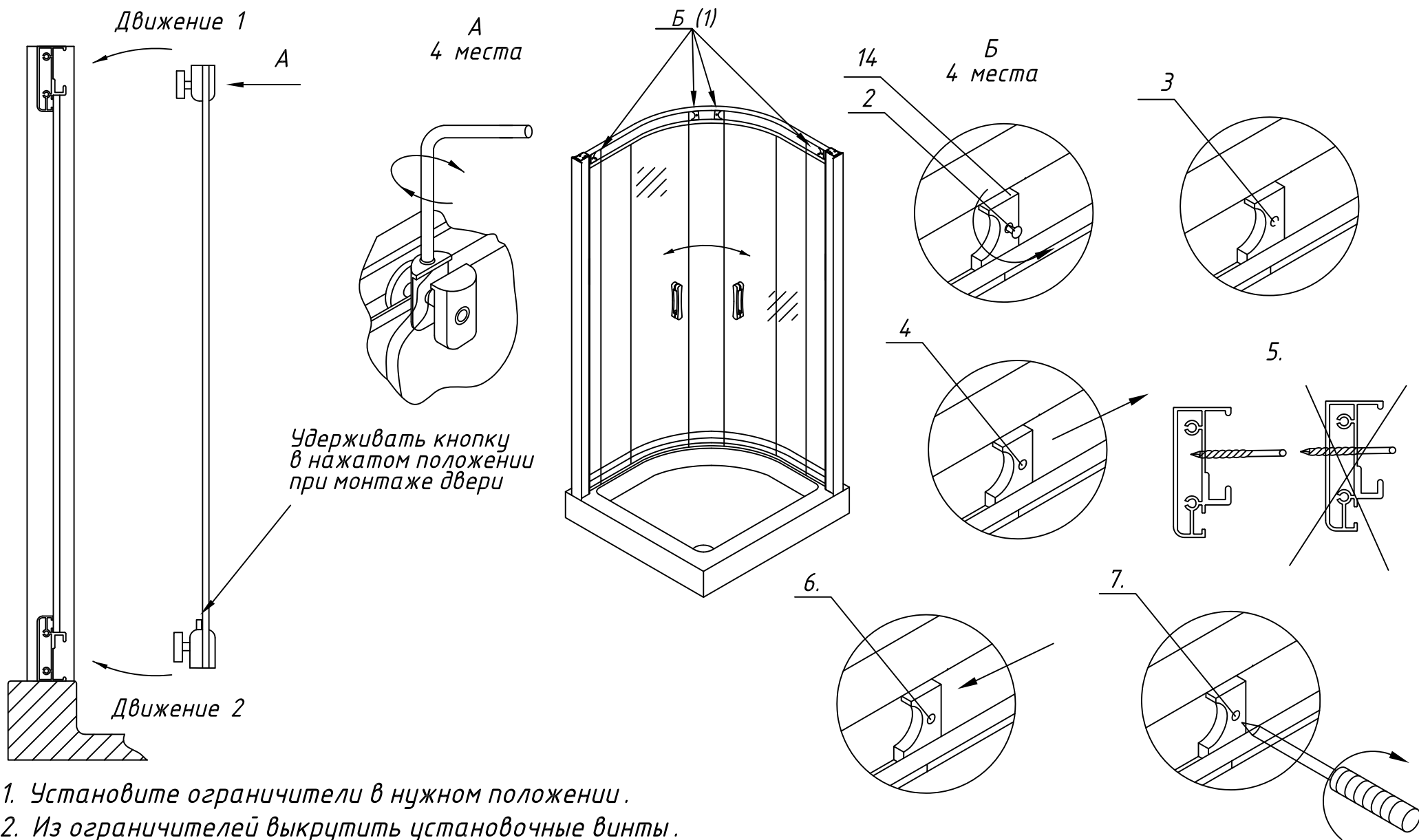
A
2 места



Б
4 места



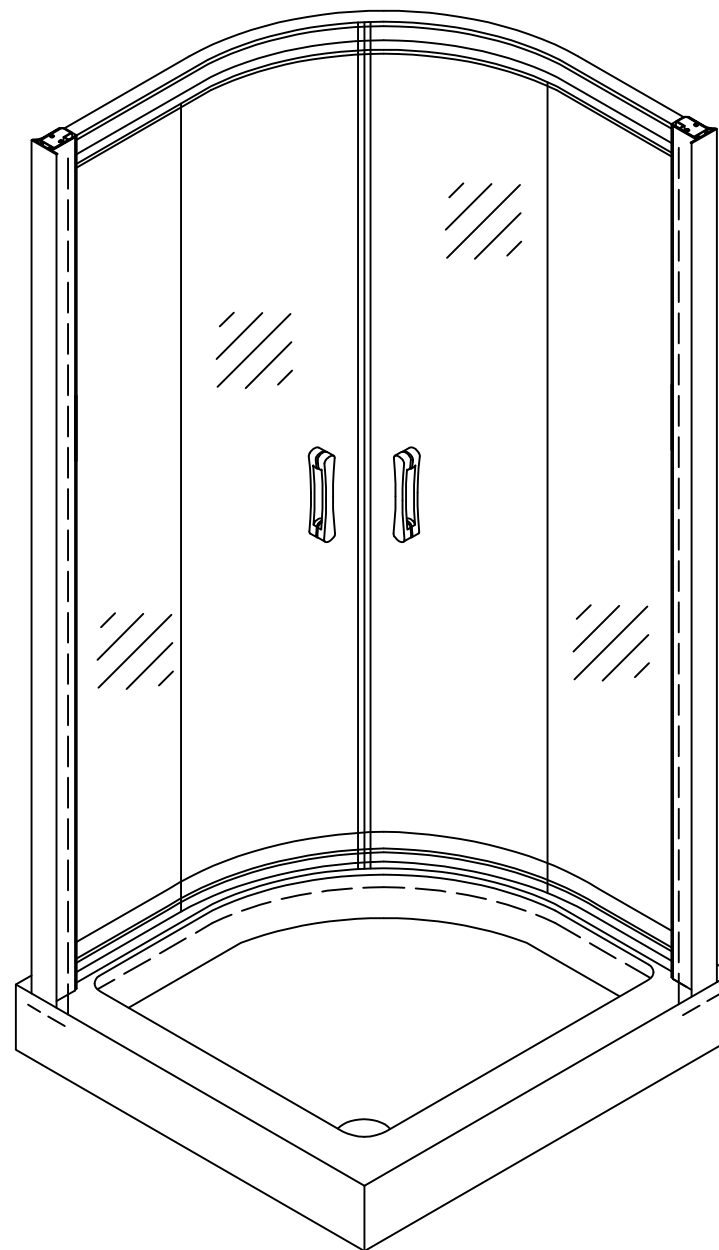




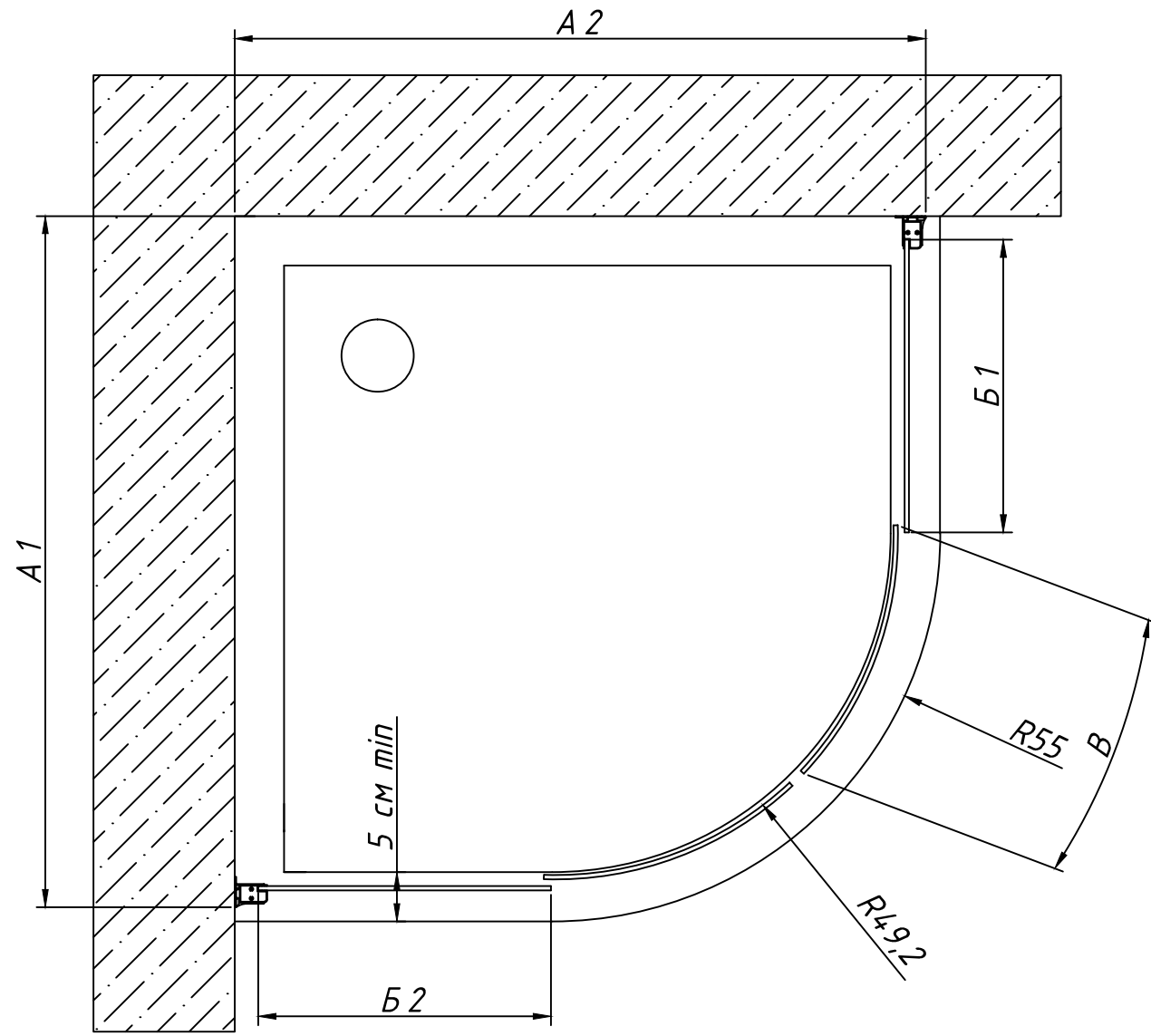
1. Установите ограничители в нужном положении.
2. Из ограничителей выкрутить установочные винты.
3. Через отверстия в ограничителе поставить метки на профиле.
4. Отодвинуть ограничители в сторону.
5. Сверлом сделать углубление (сверло от $\phi 2$ до $\phi 4$ мм, отверстия допускается)
6. Установить ограничители в нужное положение.
7. Закрепить установочными винтами ограничители.

Заключительный этап монтажа:

произвести герметизацию соединений между профилем и стеной (с внутренней стороны).



ZS. Габаритный чертеж. Вид сверху.



Артикул	Размер Б1, мм	Размер Б2, мм	Размер В, мм	Размер Г, мм	Фактический размер А1 x А2, мм*	Высота изделия, мм
80	215	215	385	450	780-805 x 780-805	1900
90	315	315	385	550	880-905 x 880-905	1900
100	415	415	385	550	980-1005 x 980-1005	1900
110	515	515	385	550	1080-1105 x 1080-1105	1900
120	615	615	385	550	1180-1205 x 1180-1205	1900
90x80	315	215	385	500	880-905 x 780-805	1900
100x80	415	215	385	500	980-1005 x 780-805	1900
100x90	415	315	385	550	980-1005 x 880-905	1900
110x80	515	215	385	500	1080-1105 x 780-805	1900
110x90	515	315	385	550	1080-1105 x 880-905	1900
110x100	515	415	385	550	1080-1105 x 980-1005	1900
120x80	615	215	385	500	1180-1205 x 780-805	1900
120x90	615	315	385	550	1180-1205 x 880-905	1900
120x100	615	415	385	550	1180-1205 x 980-1005	1900
120x110	615	515	385	550	1180-1205 x 1080-1105	1900

* - регулировка осуществляется путем выдвигания профиля

