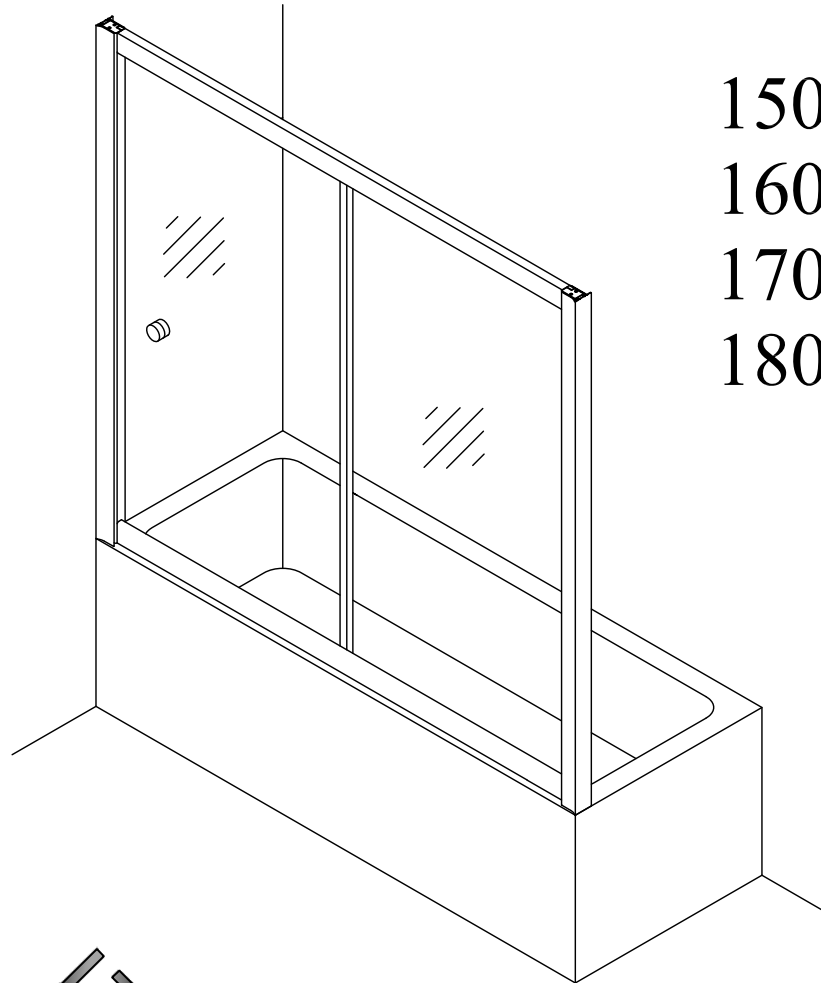


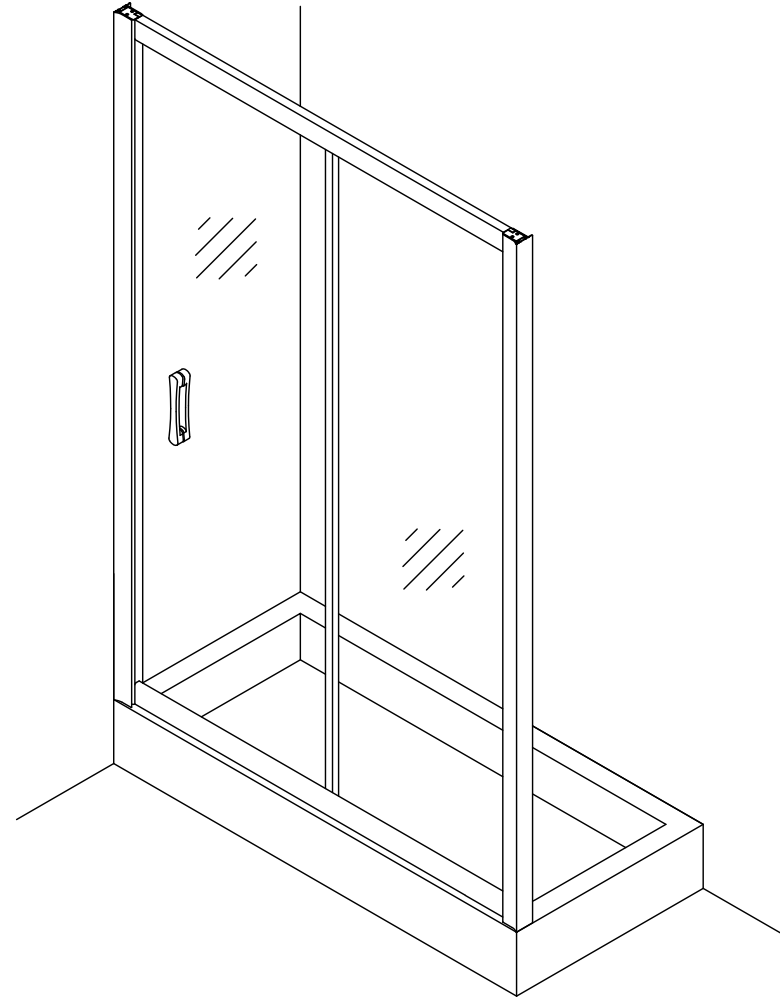
Installation Instructions

ZV



150
160
170
180

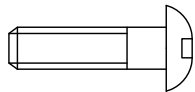
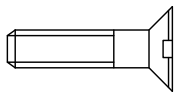
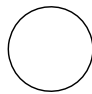
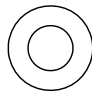
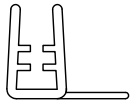
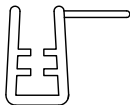
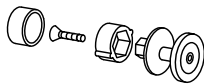
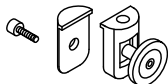
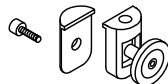
ZP

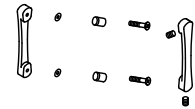
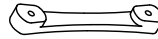
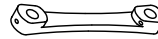

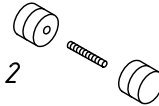
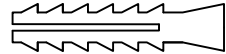
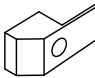



100
105
110
115
120
125
130
135
140
150
160



VegasGlass
Showers System

Позиция	Наименование	Кол.	Примечание	Контроль
1	Саморез 4,2x32	4		
2	Саморез 3,5x16	4		
3	Заглушка	8		
4	Шайба заглушки	8		
5	Уплотнитель силиконовый 404/8	2		
6	Уплотнитель силиконовый 403/7	1		
7**	Ролики	4		
8а**	Ролики нижний	2		
8б**	Ролики верхние	2		

Позиция	Наименование	Кол.	Примечание	Контроль
9	Ручки дверные комплект*	1		
9.1	Лицевая часть ручки	1		
9.2	Ответная часть ручки	1		
9.3	Комплект крепёжа ручки	1		
10	Ручки дверные комплект*	1		
11	Дюбель 56x30	4		
12	Фиксатор стационарного стекла	2		
13	Пластина фиксации	4		

* Комплекты ручек для моделей ZP и ZV отличаются. Для модели ZP предназначен комплект ручек поз. 9, для модели ZV предназначен комплект ручек поз. 10.

** Комплектация элементами осуществляется на усмотрение производителя. (позиция 7** или 8а**+8б**)

ОТК

Подпись

Дата

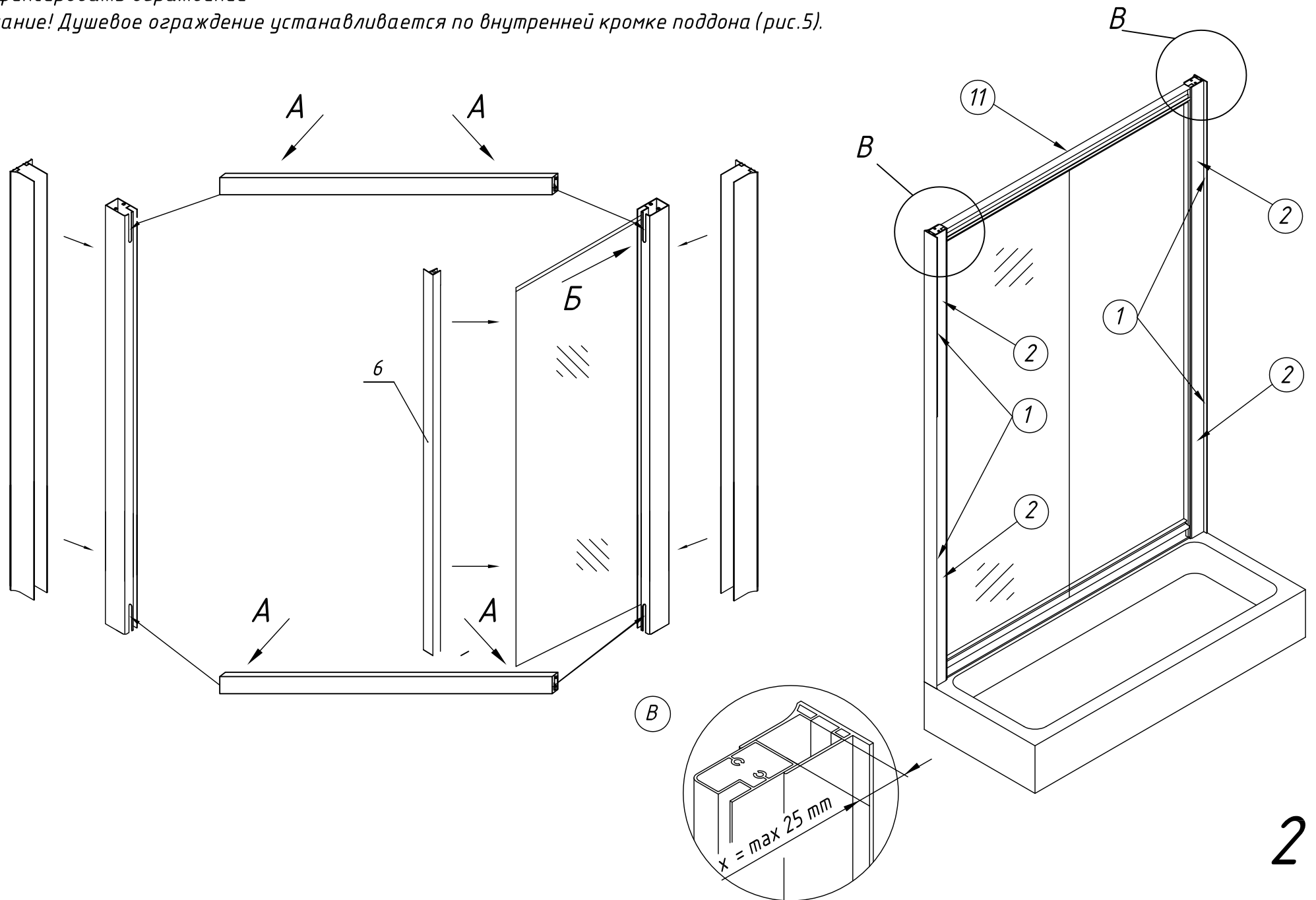
1

1. Собрать каркас ограждения.

2. Произвести замер, установив ограждение на поддон/ванну, а затем прикрепить пристенные профили к стене.

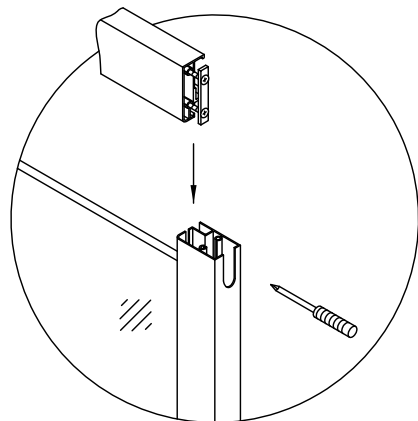
3. Зафиксировать ограждение

Внимание! Душевое ограждение устанавливается по внутренней кромке поддона (рис.5).

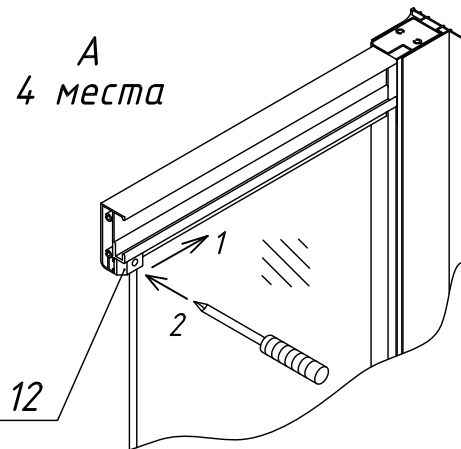


Детализовка сборки каркаса ограждения.

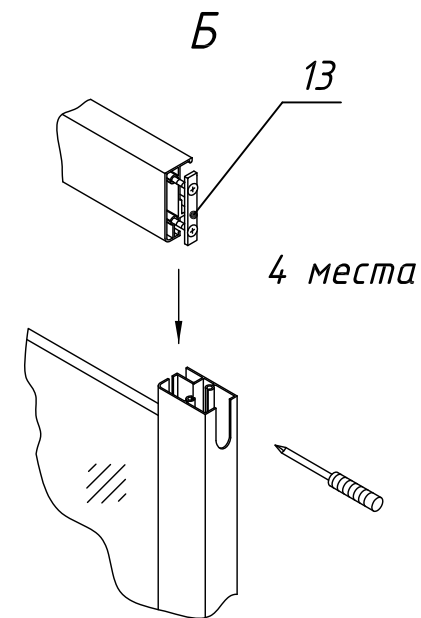
1.1



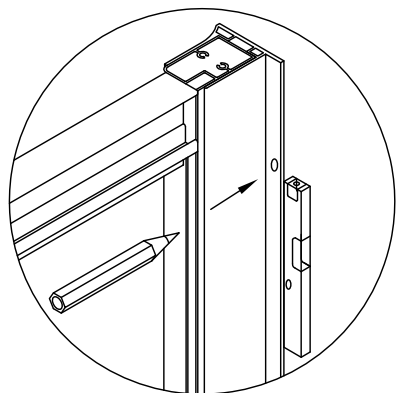
1.2



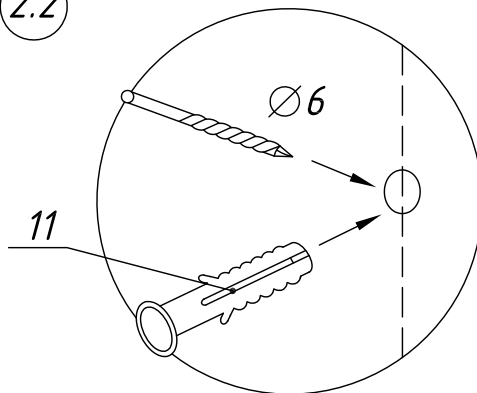
4



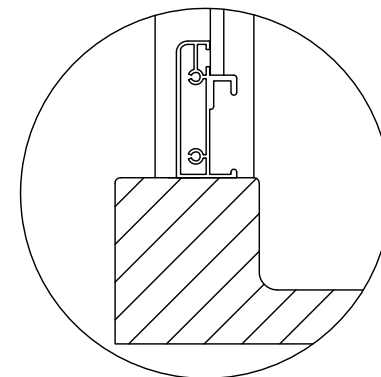
2.1



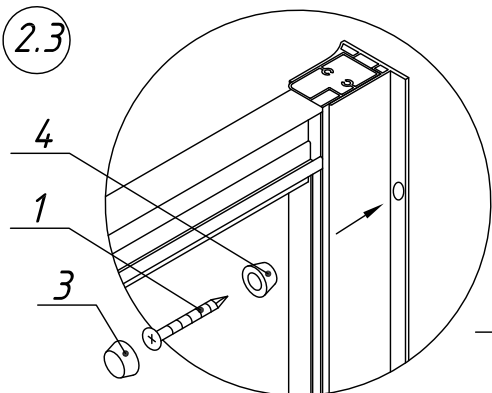
2.2



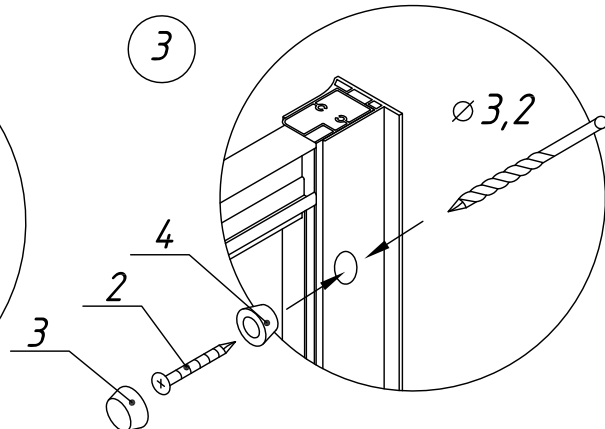
5



2.3



3



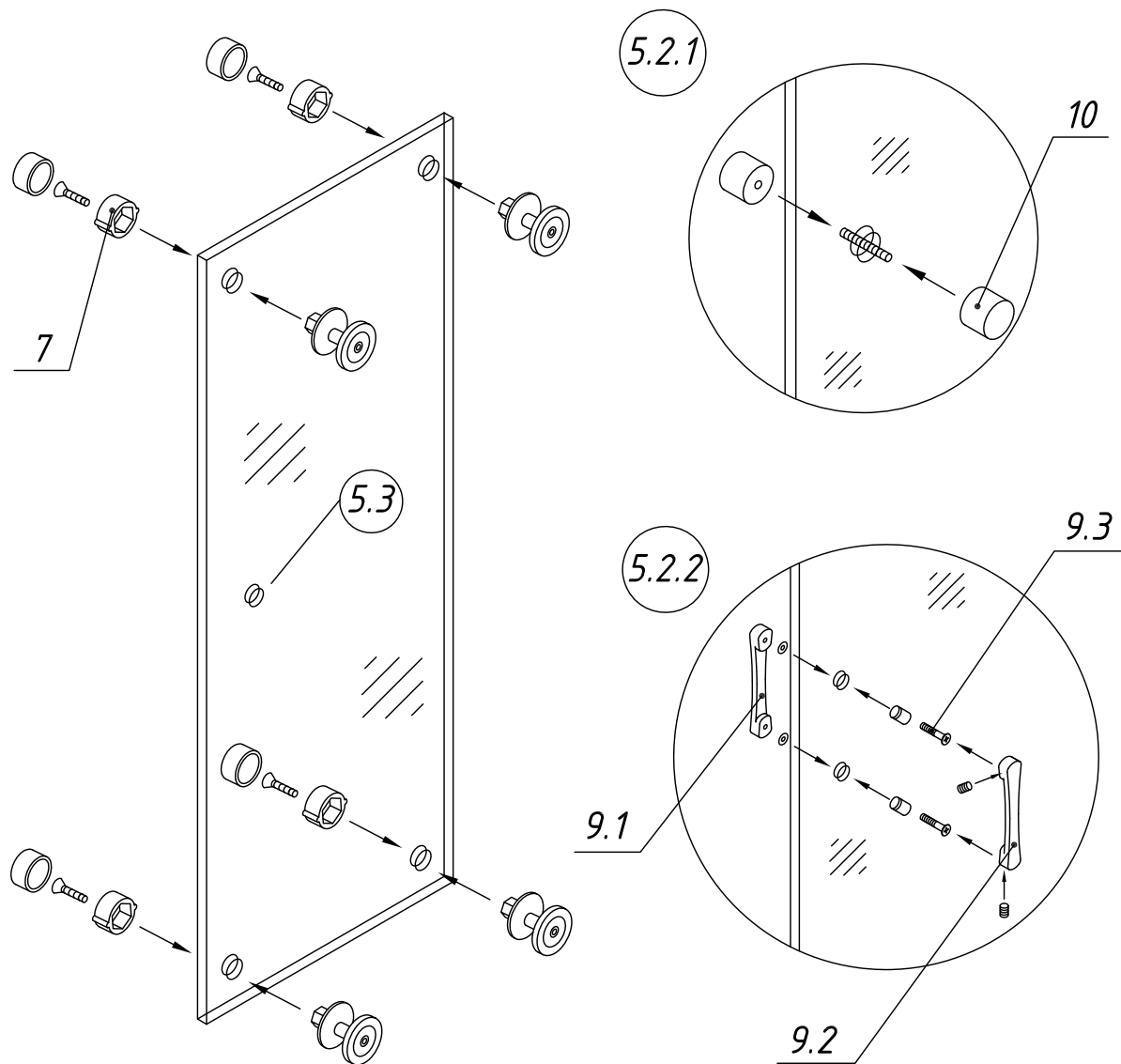
5. Монтаж двери. Вариант 1(По усмотрению производителя)

5.1 Установить дверь на раму. После установки двери, отрегулировать ролики и затянуть фиксирующие винты.

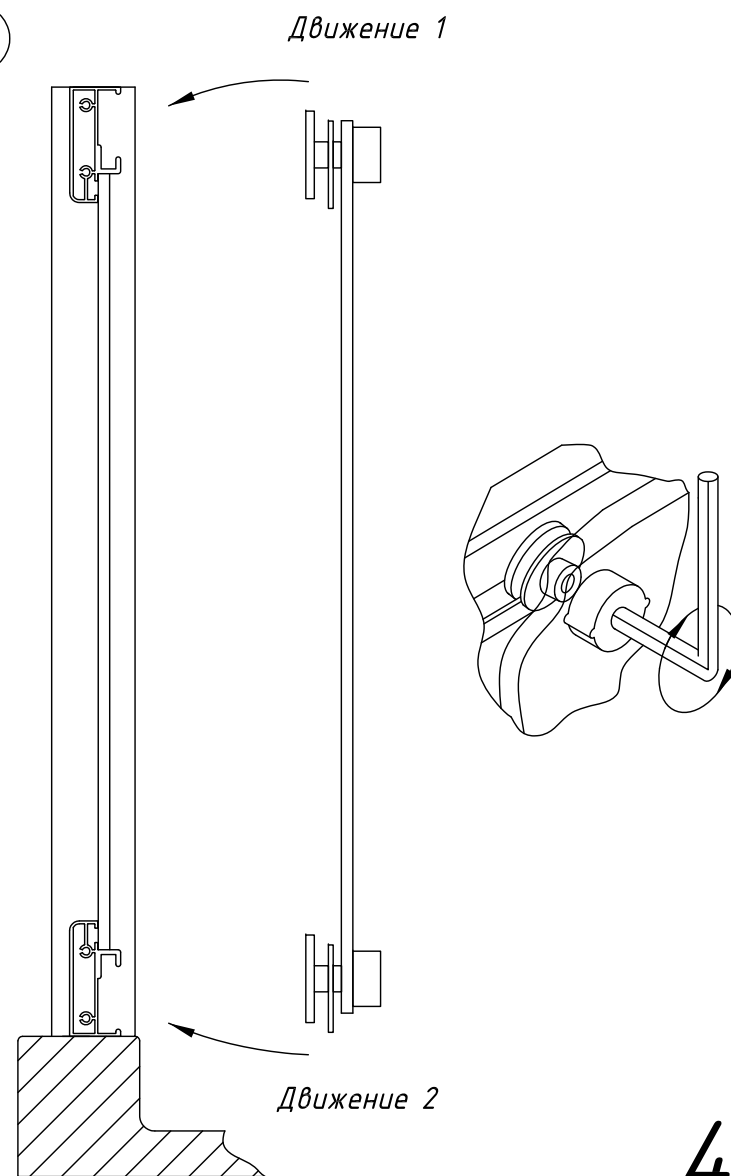
5.2 Установить ручки на дверь. Для дверей моделей ZV и ZP комплекты ручек различны.

5.2.1 Произвести монтаж комплекта ручек для двери модели ZV.

5.2.2 Произвести монтаж комплекта ручек для двери модели ZP.

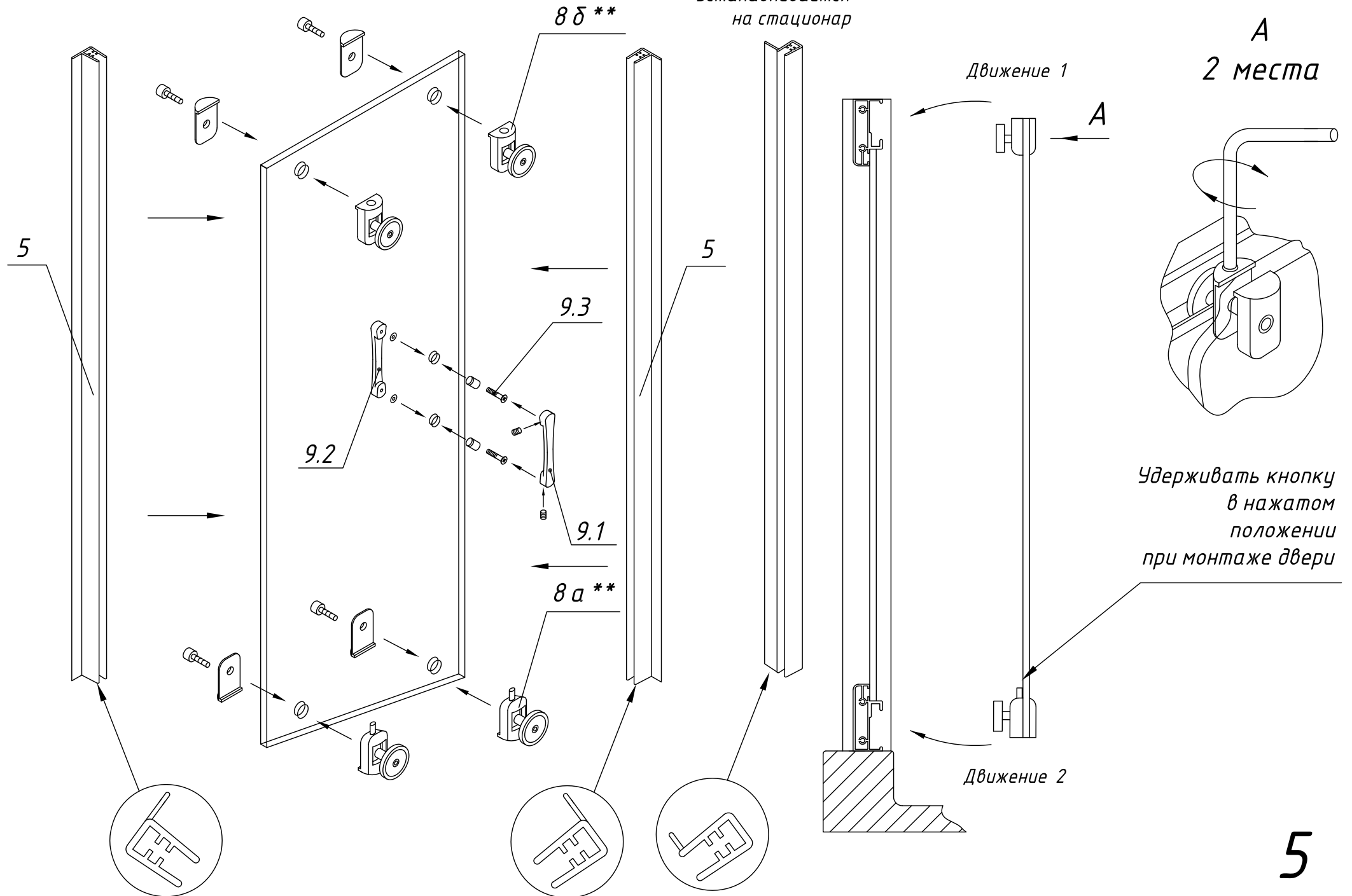


5.1

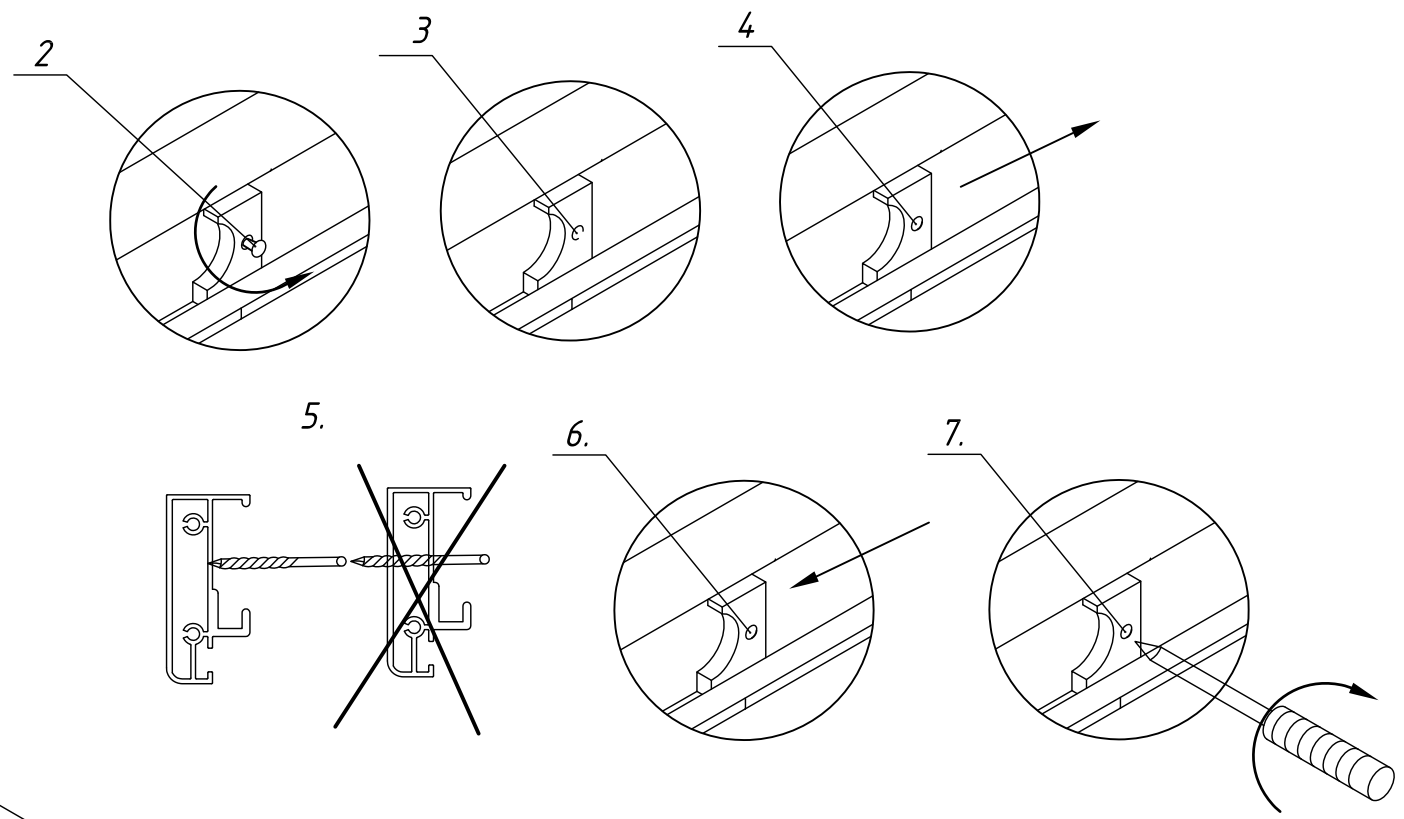
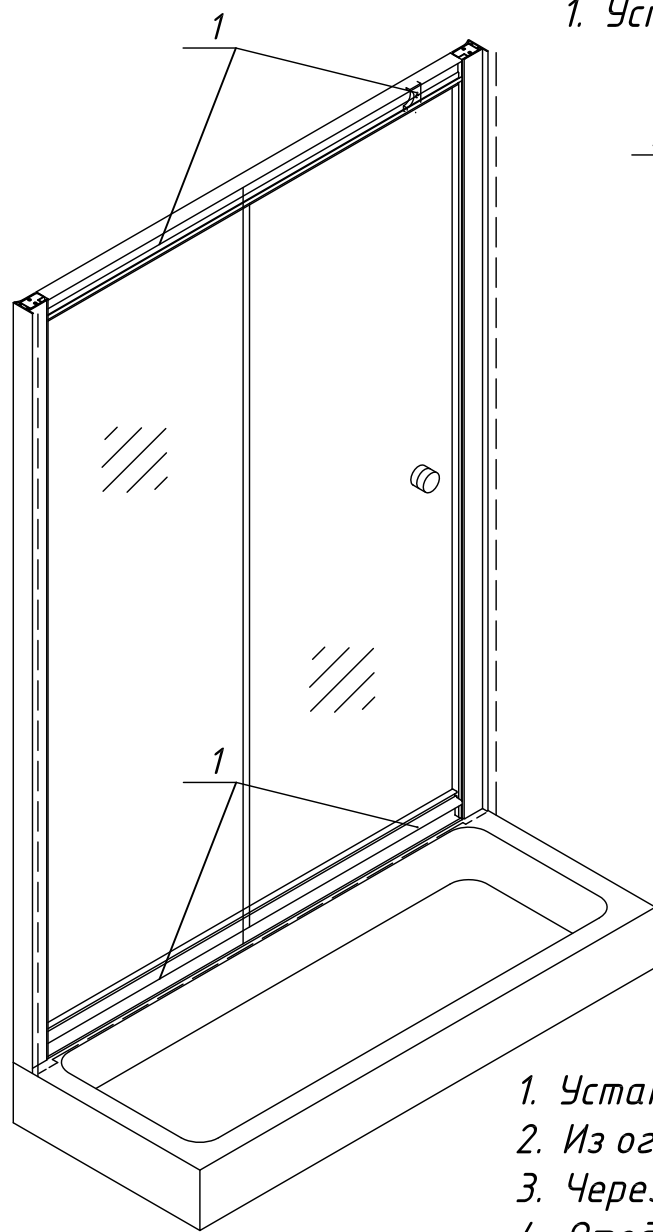


5. Монтаж двери. Вариант 2 (По усмотрению производителя)

Поз.6
Устанавливается
на стационар



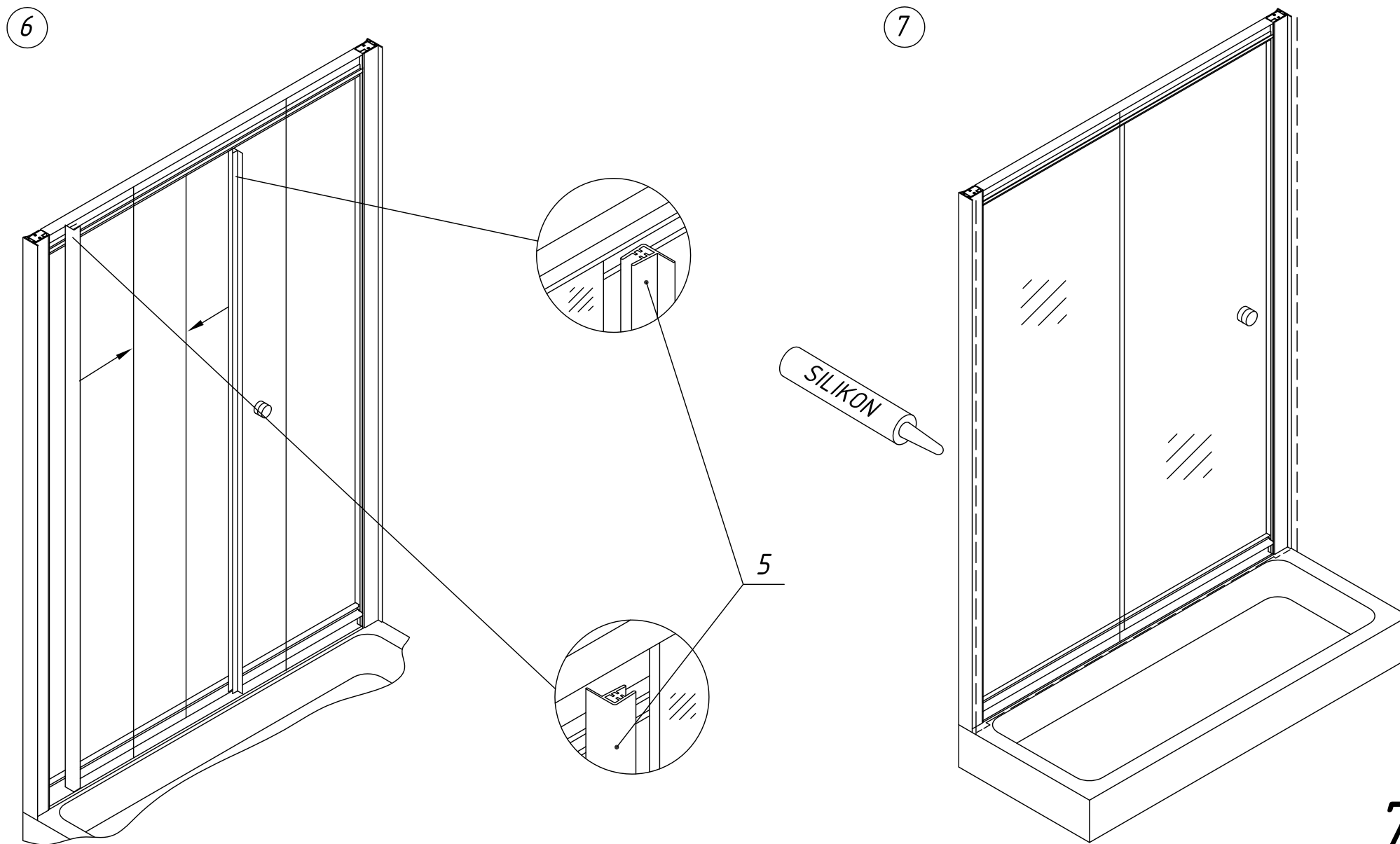
1. Установка ограничителей (4 шт)



1. Установите ограничители в нужном положении .
2. Из ограничителей выкрутить установочные винты .
3. Через отверстия в ограничителе поставить метки на профиле .
4. Отодвинуть ограничители в сторону .
5. Сверлом сделать углубление (сверло от $\phi 2$ до $\phi 4$ мм, отверстия допускается)
6. Установить ограничители в нужное положение .
7. Закрепить установочными винтами ограничители .

6. Смонтировать силиконовые уплотнители на стационарное стекло и дверь.

7. Заключительный этап монтажа: произвести герметизацию соединений между профилем и стенкой (с внутренней стороны).



Габаритный чертеж. Вид сверху.

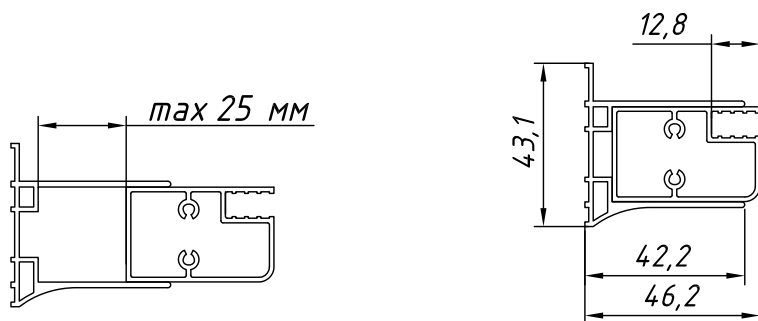
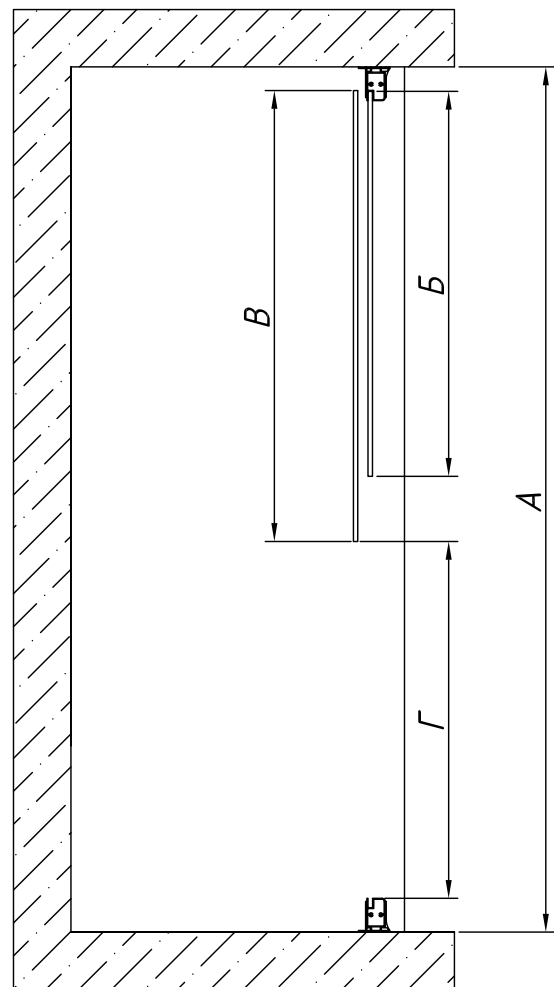


Таблица №1 для модели ZP

Артикул	Размер Б, мм	Размер В, мм	Размер Г, мм	Фактический размер А, мм*	Высота изделия, мм
100	425	515	400	980-1030	1900
105	475	515	400	1030-1080	1900
110	475	565	450	1080-1130	1900
115	525	565	450	1130-1180	1900
120	525	615	500	1180-1230	1900
125	575	615	500	1230-1280	1900
130	575	665	550	1280-1330	1900
135	670	615	500	1330-1380	1900
140	670	665	550	1380-1430	1900
150	720	720	550	1480-1530	1900
160	770	765	550	1580-1630	1900

* - регулировка осуществляется путем выдвижения профиля

Таблица №2 для модели ZV

Артикул	Размер Б, мм	Размер В, мм	Размер Г, мм	Фактический размер А, мм*	Высота изделия, мм
150	670	760	650	1480-1530	1400
160	770	760	650	1580-1630	1400
170	770	860	750	1680-1730	1400
180	820	910	800	1780-1830	1400

* - регулировка осуществляется путем выдвижения профиля