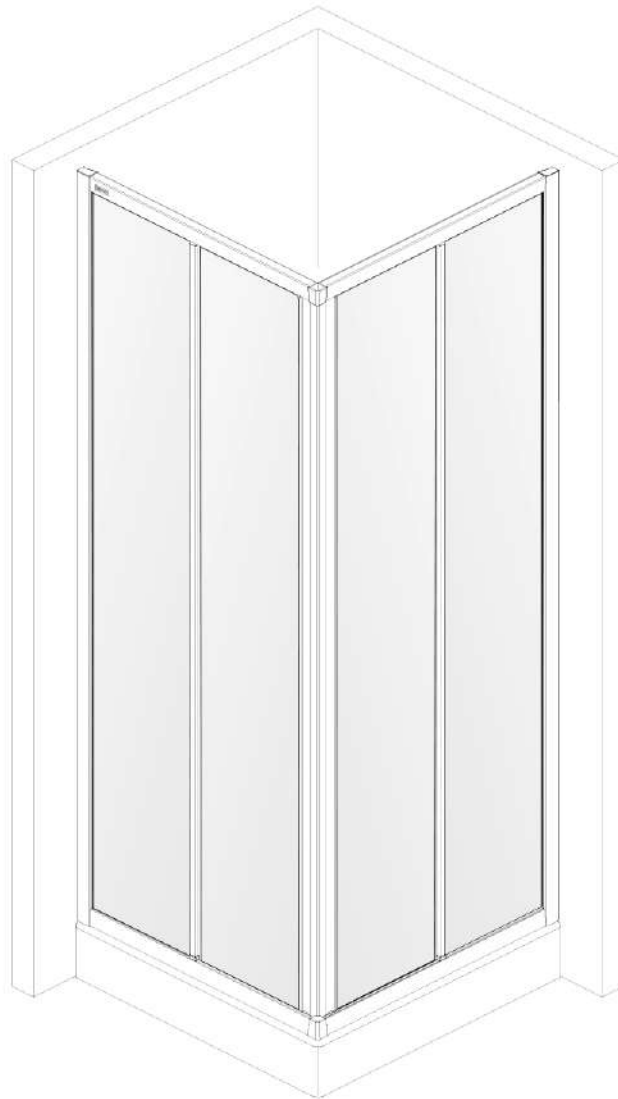
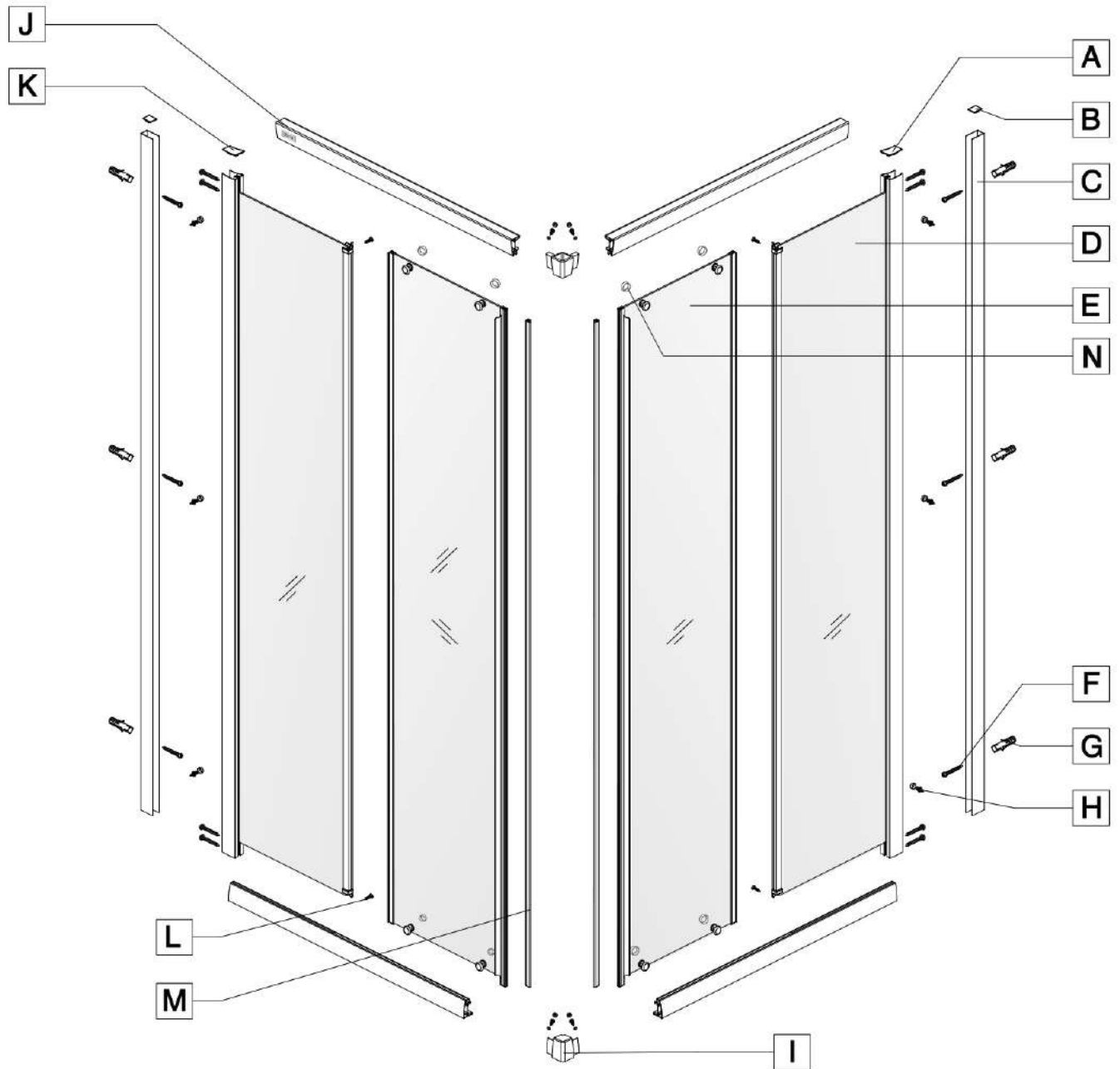




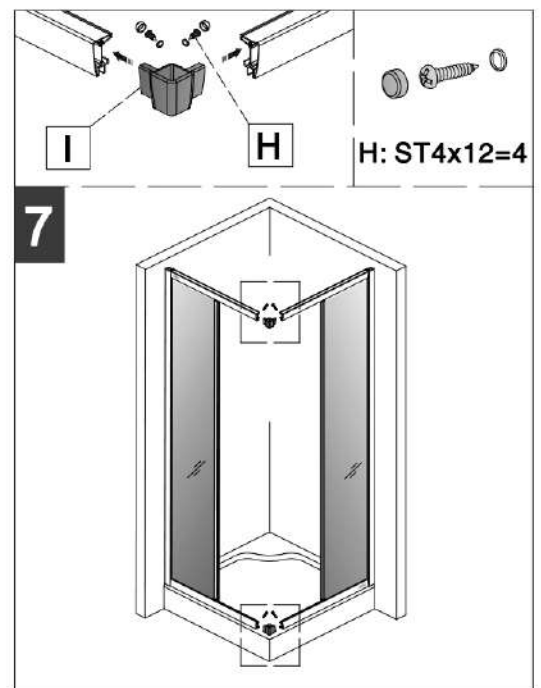
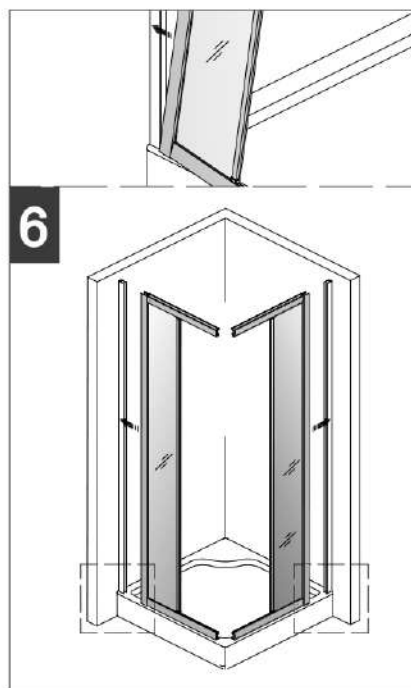
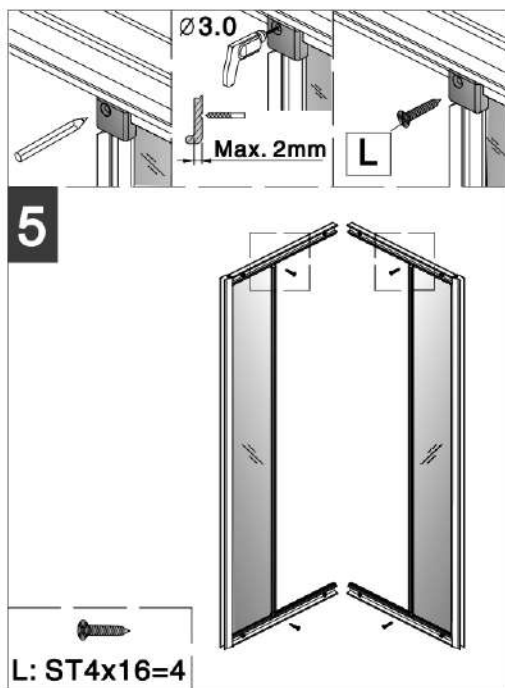
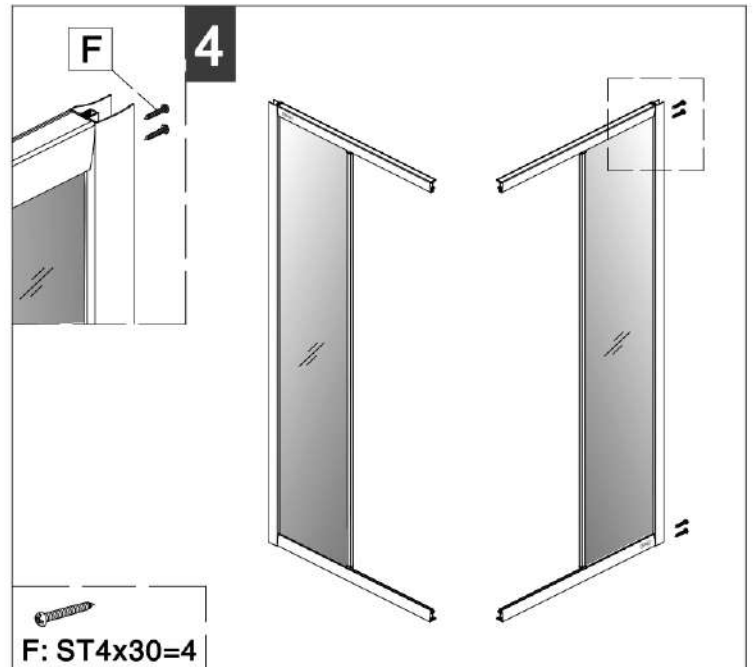
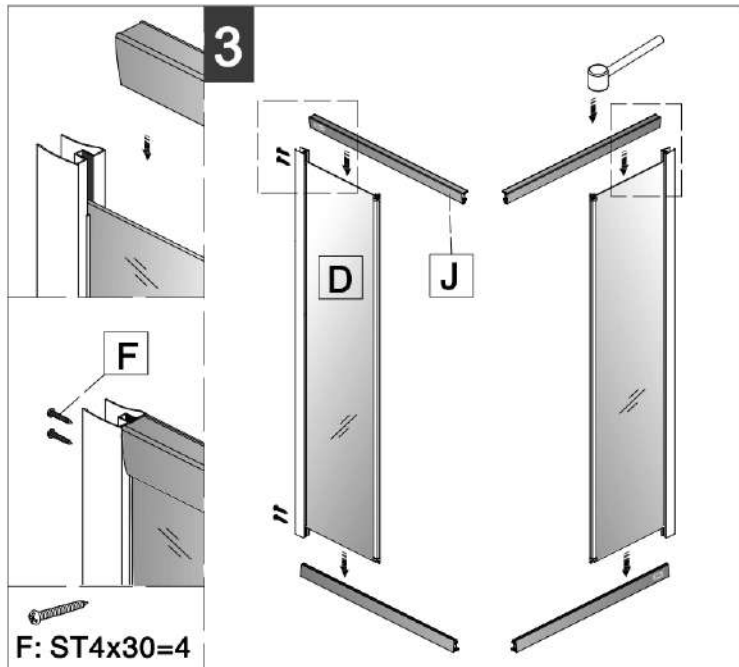
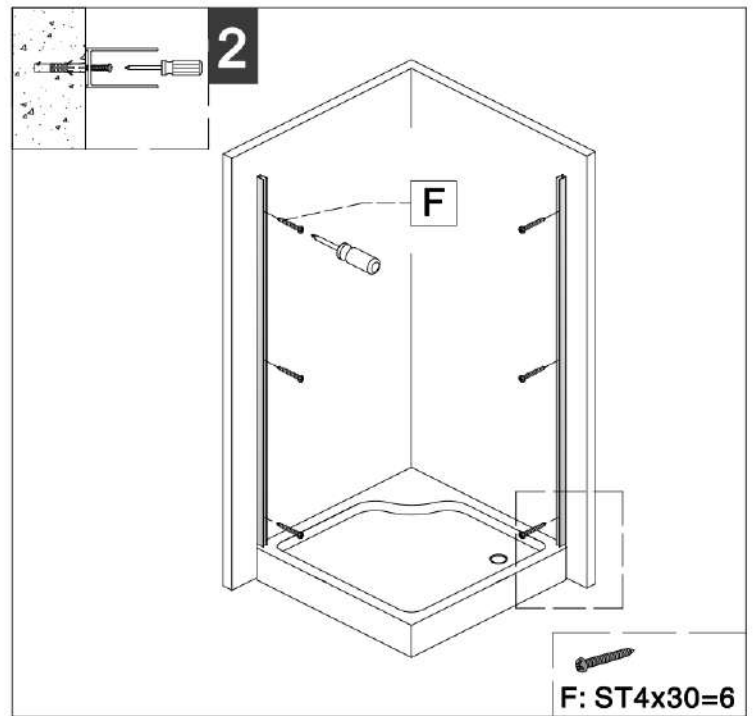
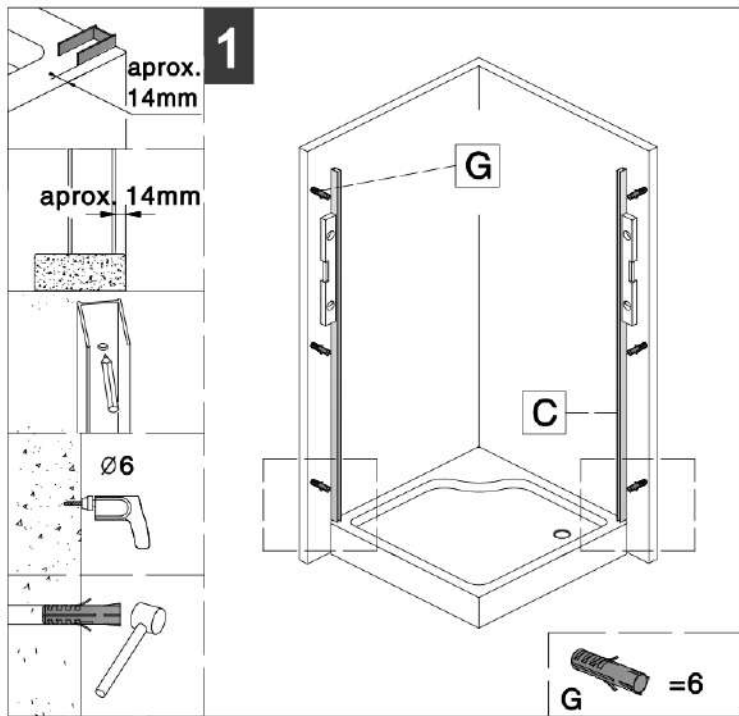
Roca

VICTORIA 2L2

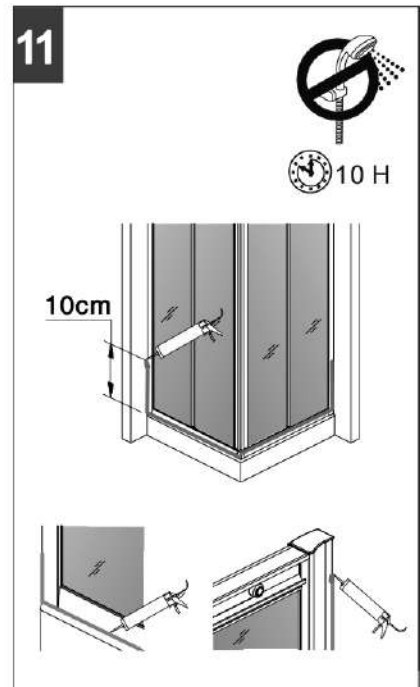
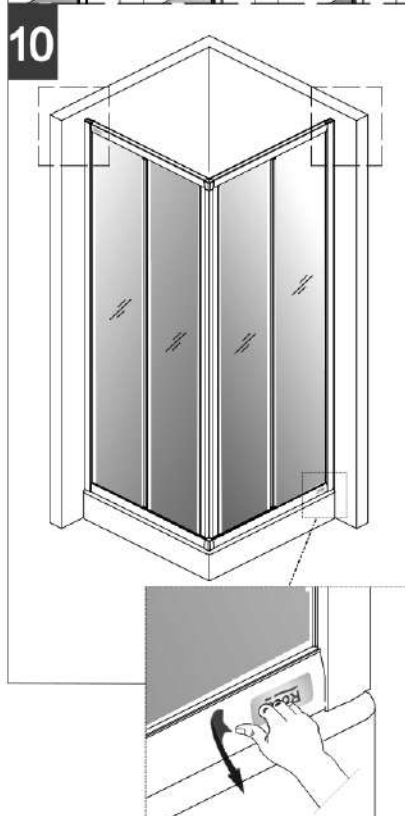
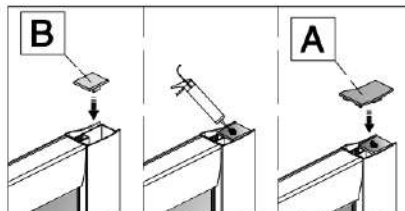
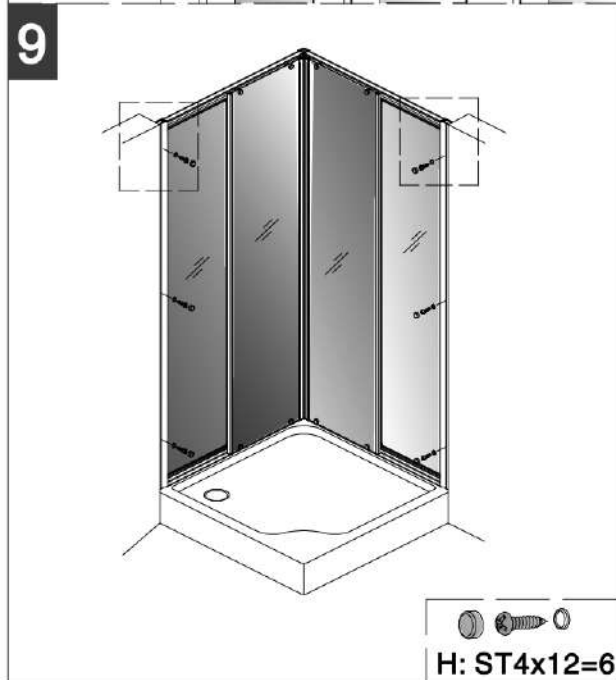
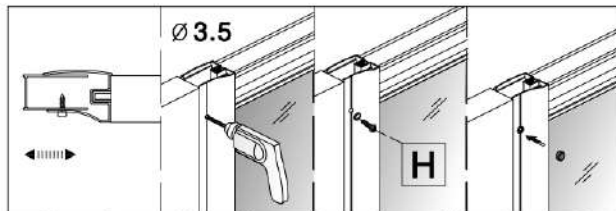
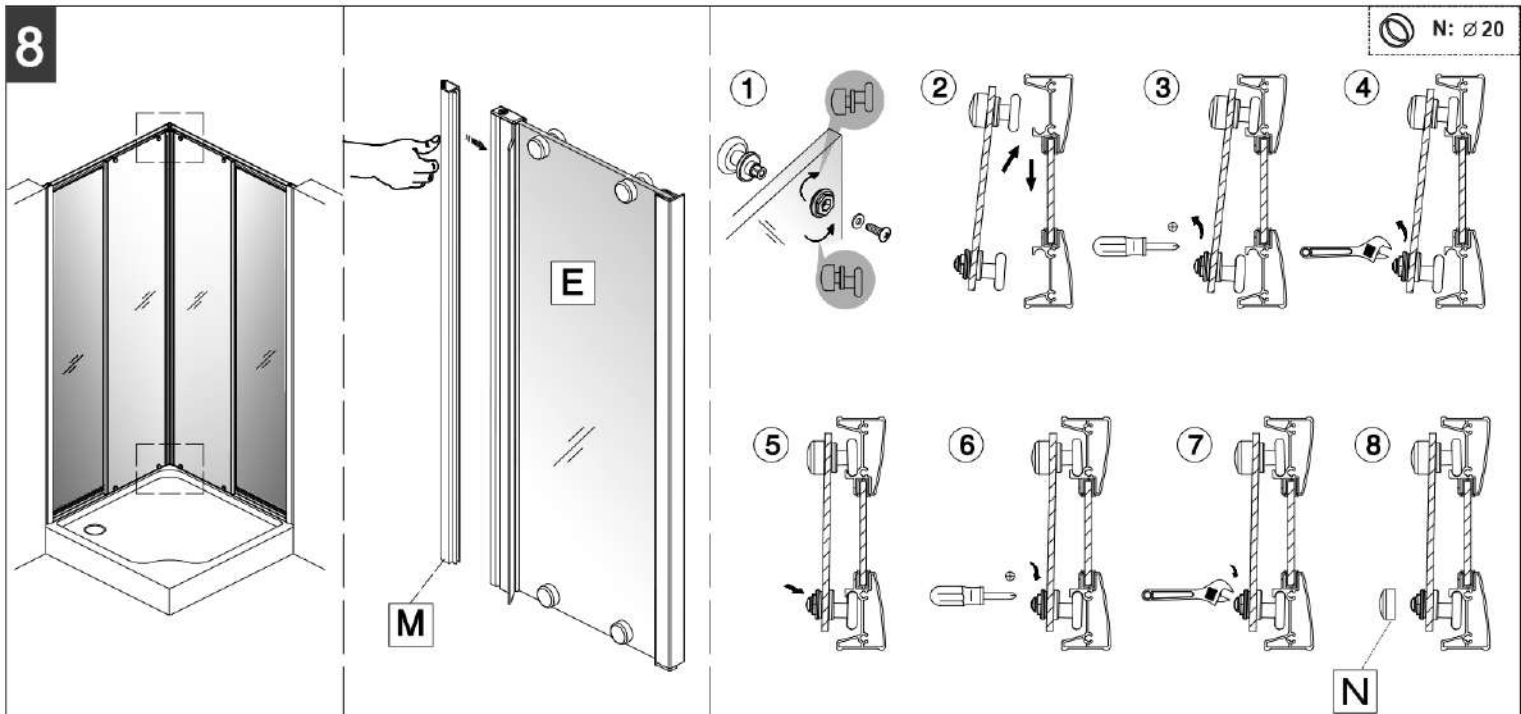




- | | | | | | | |
|----------------------------|-----------------|-----------------|-----------------|---------------------------|----------------------------|-----------------------|
| | | | | | | |
| A: x1 pc / uds | B: x2 pcs / uds | C: x2 pcs / uds | D: x2 pcs / uds | E: x2 pcs / uds | F: x14 pcs / uds ST4x30 | G: x6 pcs / uds |
| | | | | | | |
| H: x10 pcs / uds ST4x12 | I: x2 pcs / uds | J: x4 pcs / uds | K: x1 pc / uds | L: x4 pcs / uds ST4x16 | M: x2 pcs / uds | N: x8 psc/uds Ø 20 |



8



Roca Sanitario, S.A.
 Avda. Diagonal, 513
 08029 Barcelona - SPAIN
 Teléfono 93 366 1200
 Fax 93 419 4501
 www.roca.es

Roca

902
 304 LÍNEA DE
 848 ATENCIÓN AL
 CONSUMIDOR
 ESPAÑA



T6430176 C