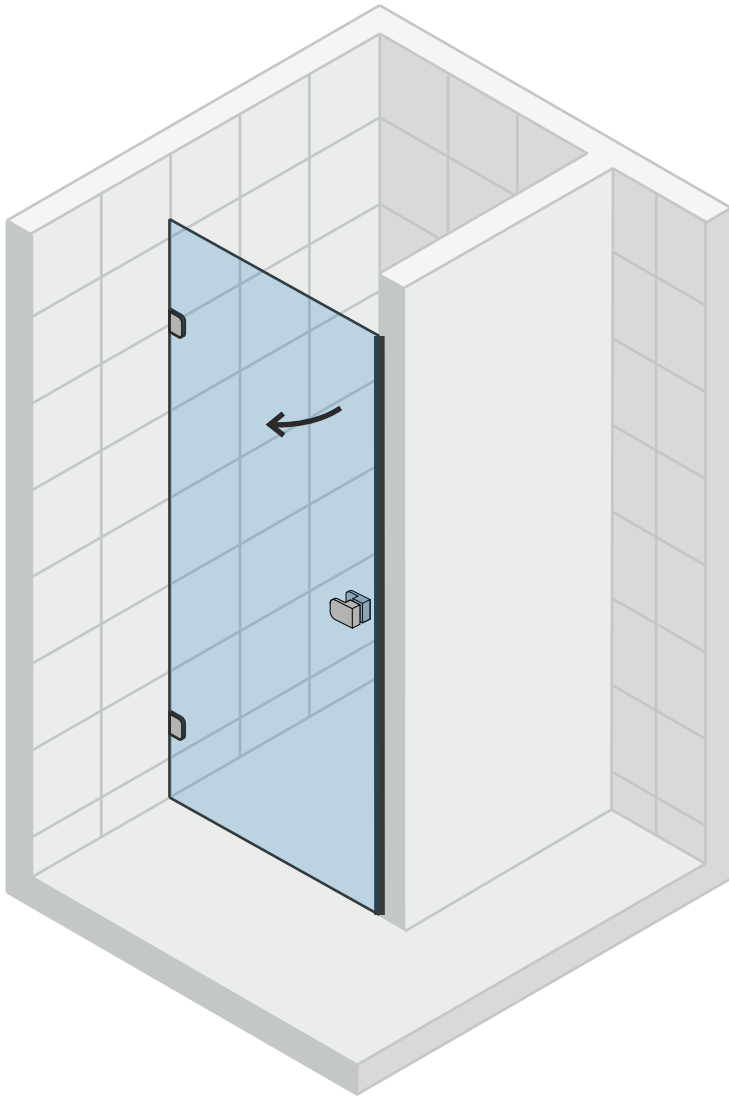
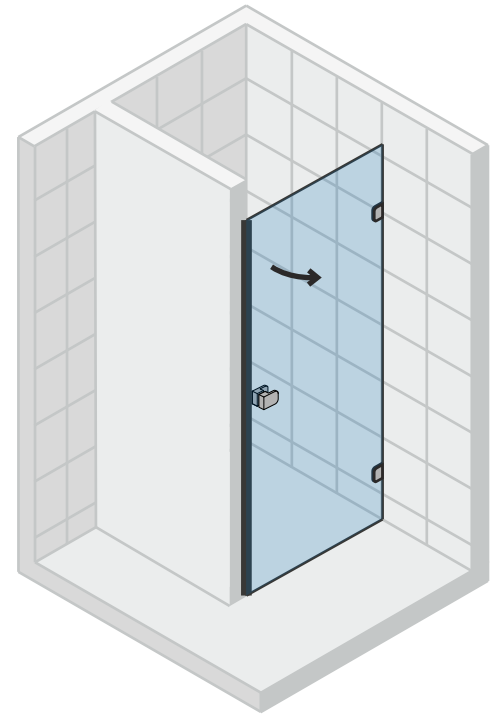




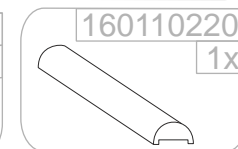
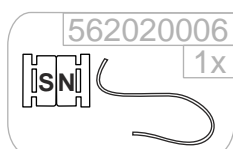
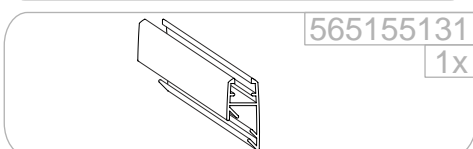
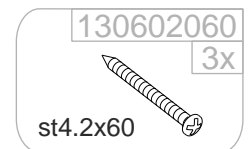
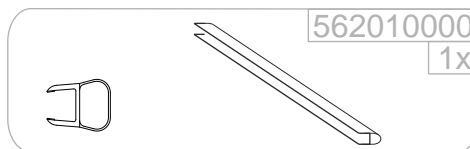
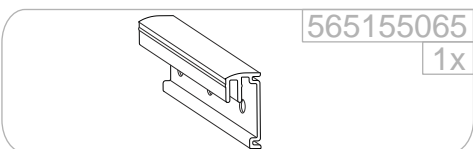
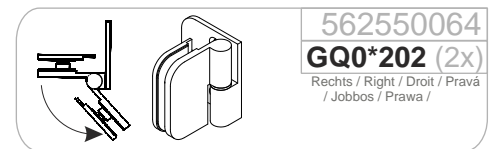
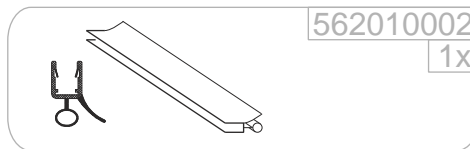
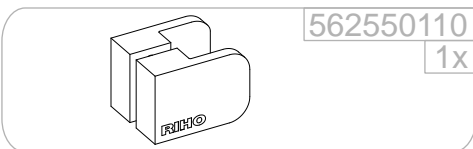
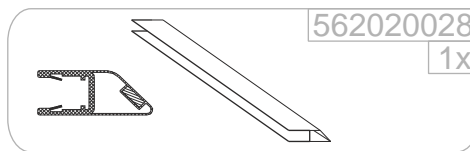
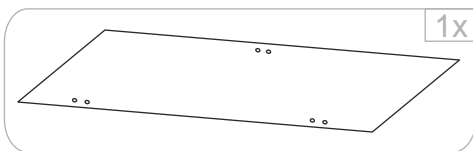
Scandic Soft Q101



Rechts / Right / Droite
Pravá / Jobbos / Prawa /

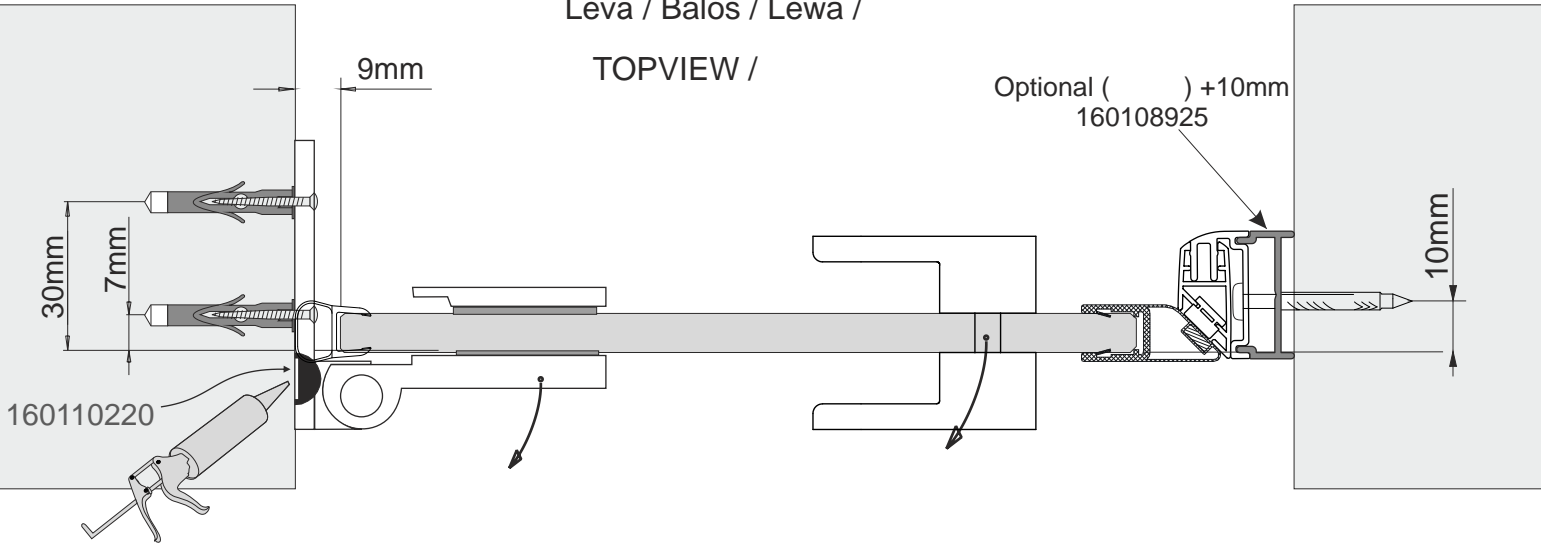


Links / Left / Gauche
Levá / Balos / Lewa /



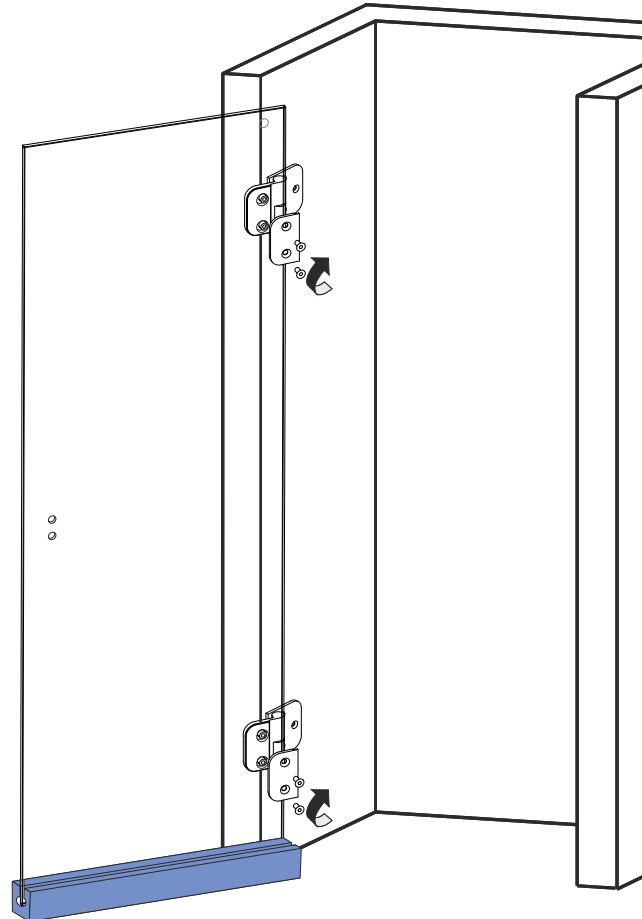
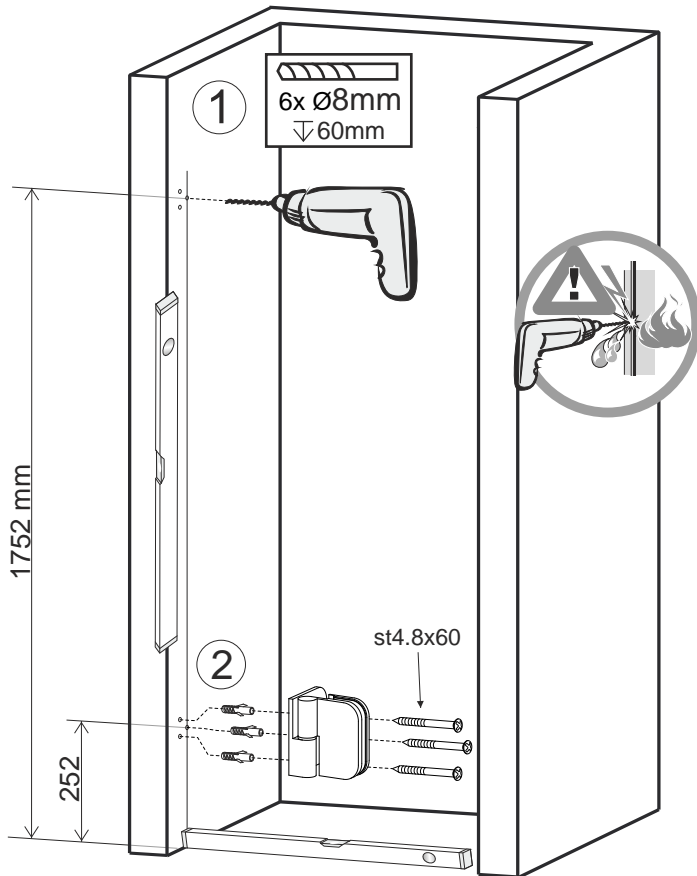
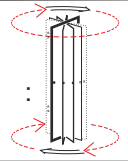
Links / Left / Gauche
 Levá / Balos / Lewa /

TOPVIEW /

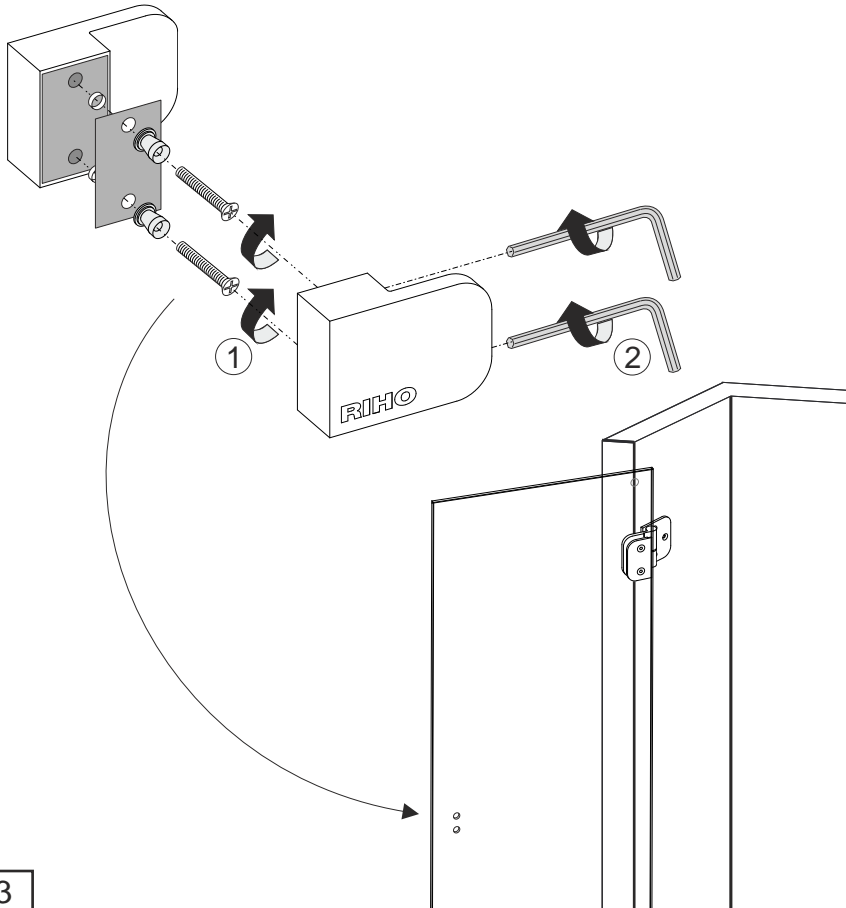


Links / Left / Gauche / Levá / Balos / Lewa /

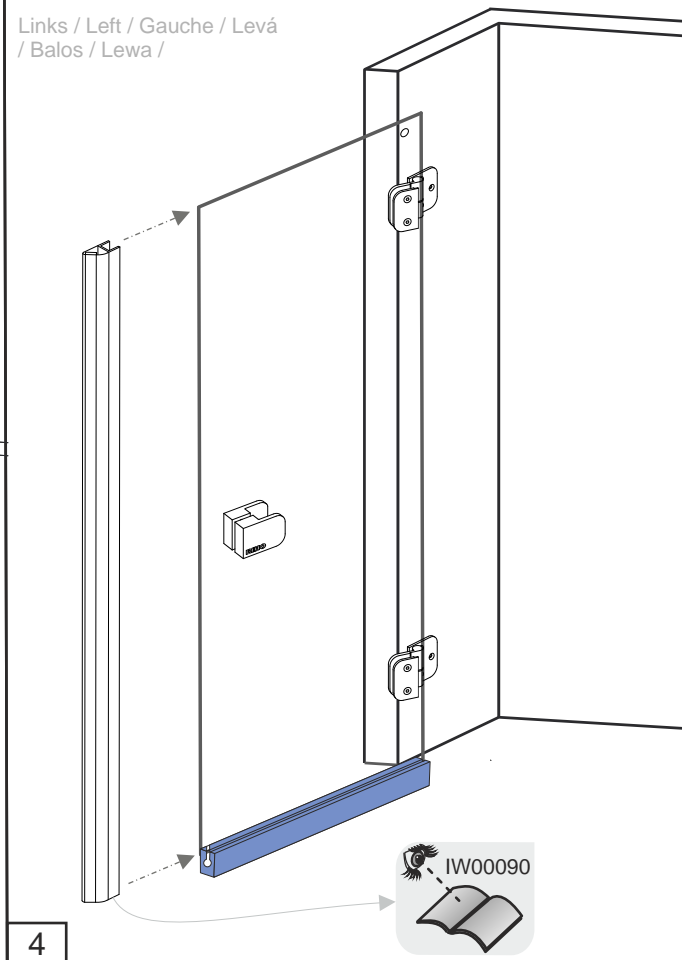
Rechts / Right / Droite
 Pravá / Jobbos / Prawa /



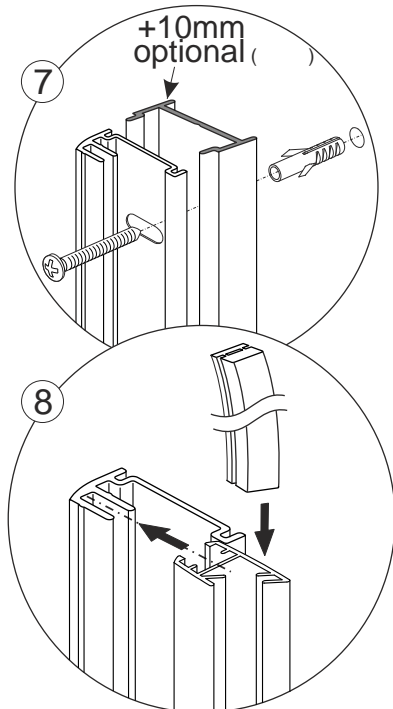
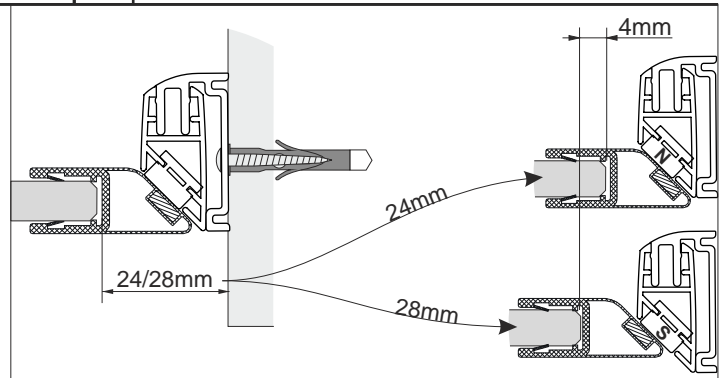
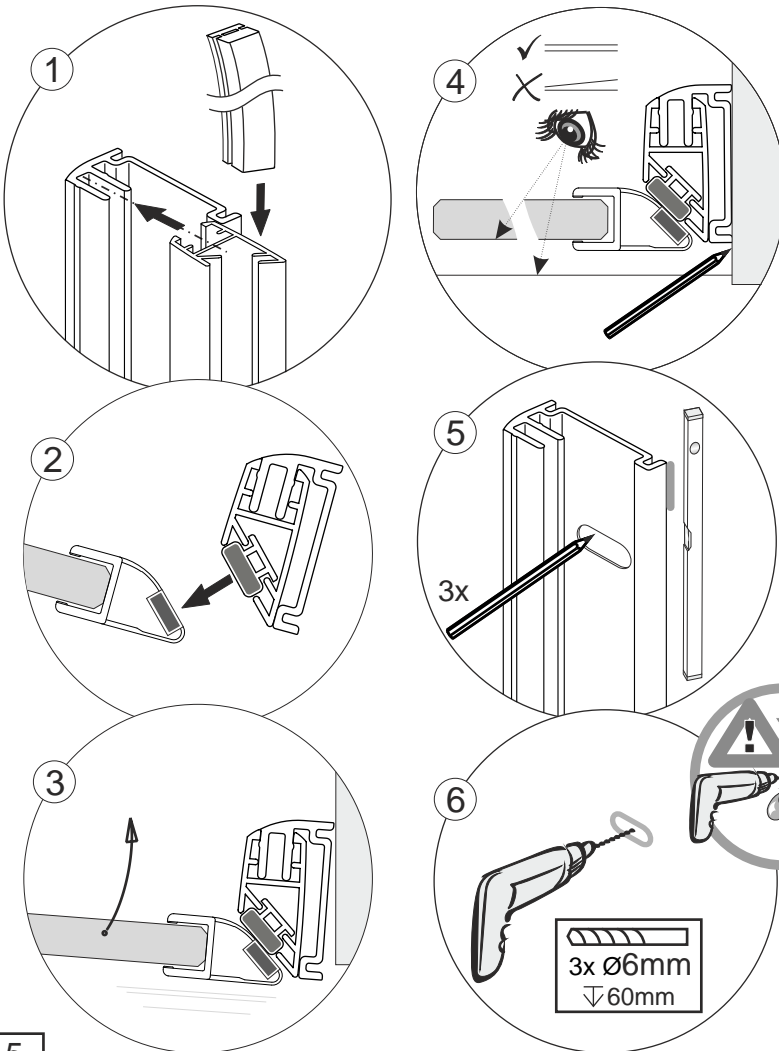
Links / Left / Gauche / Levá / Balos / Lewa /

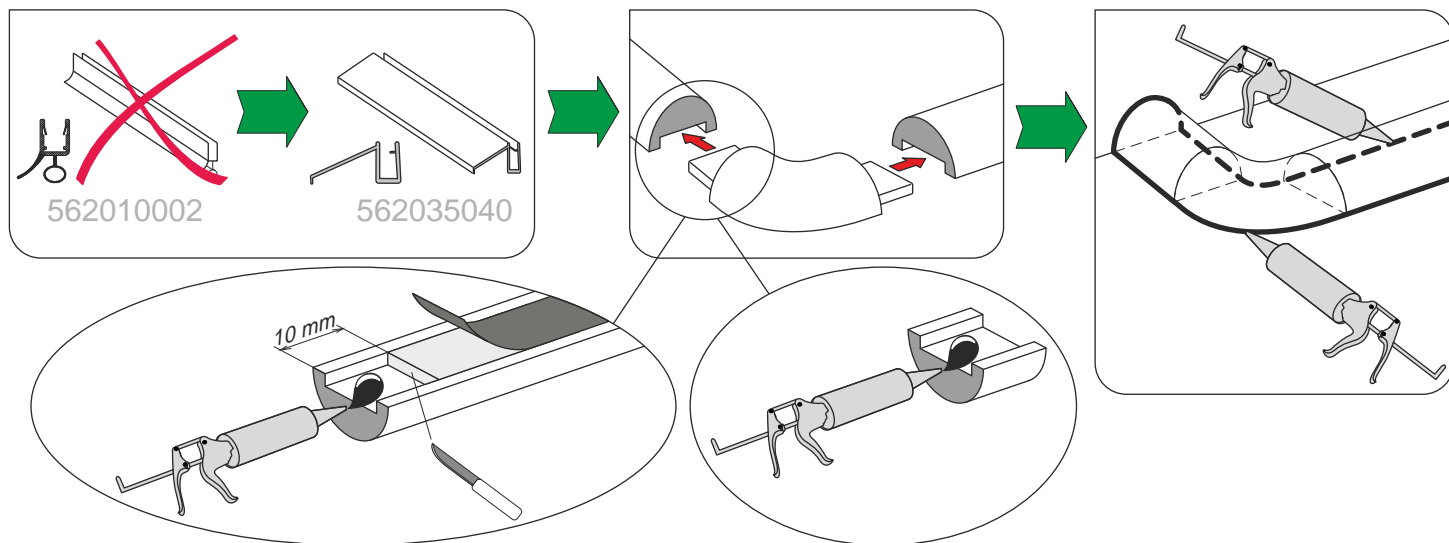
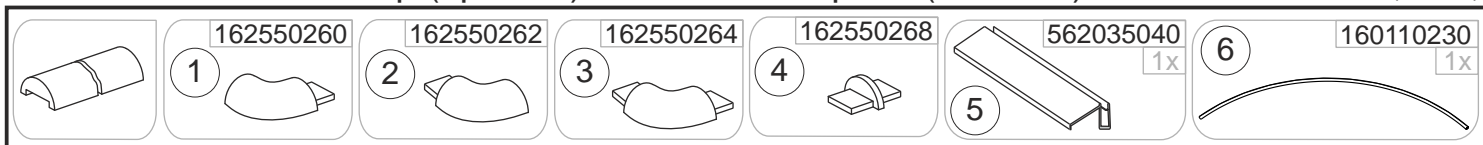


Links / Left / Gauche / Levá / Balos / Lewa /

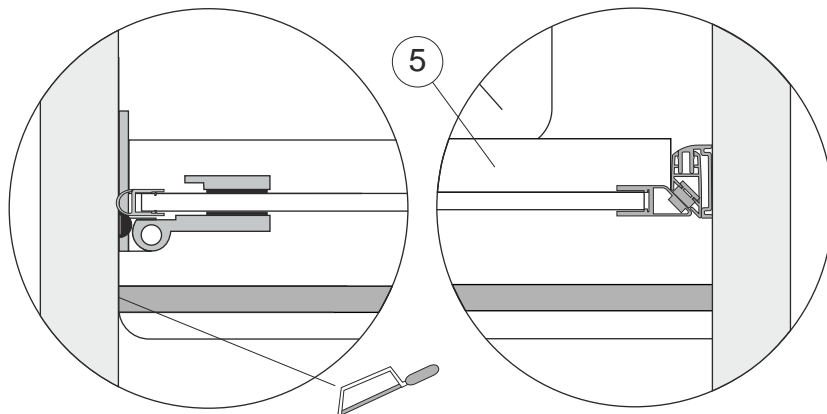
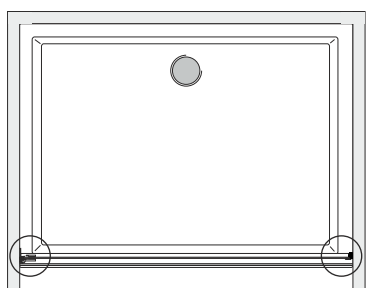


Links / Left / Gauche / Levá / Balos / Lewa /

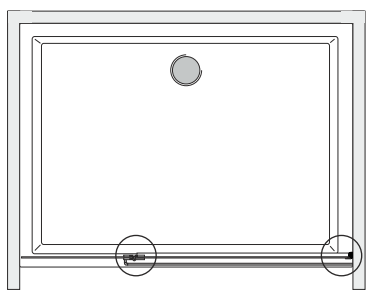




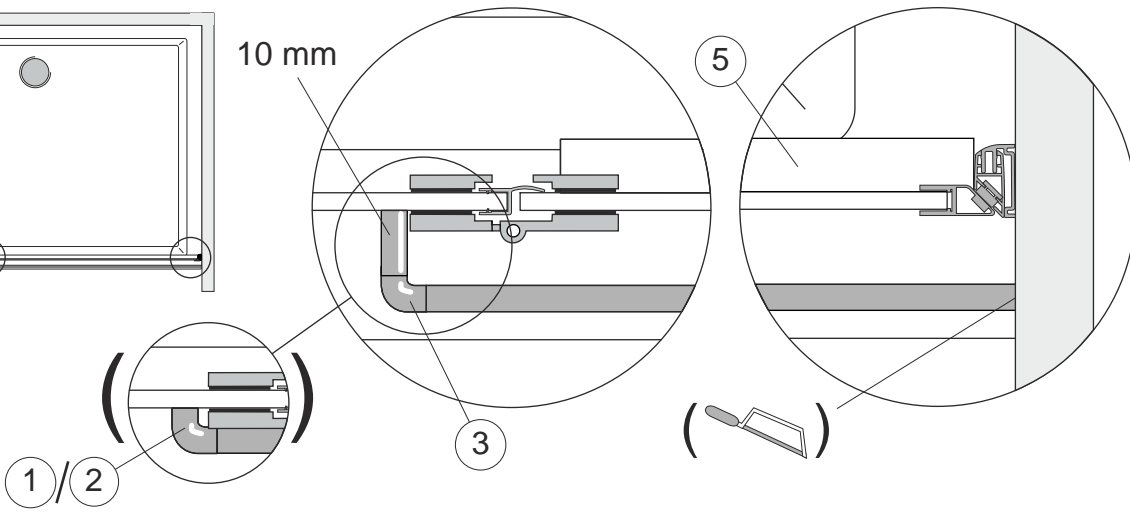
S101
S105
M101
Q101



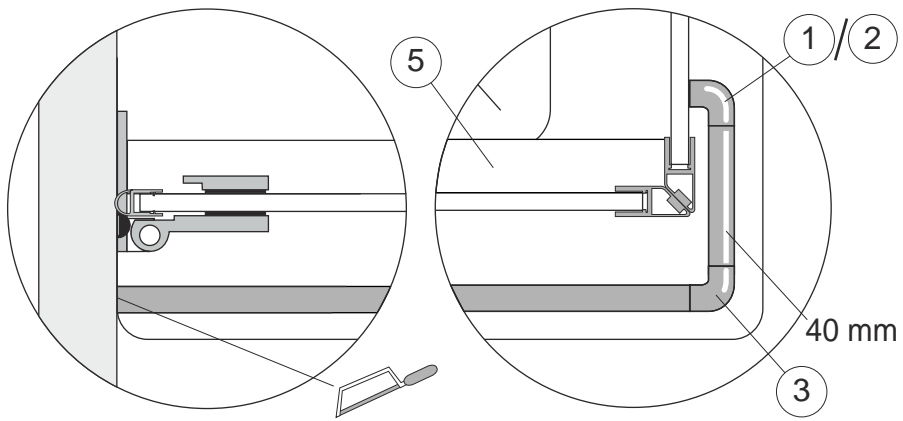
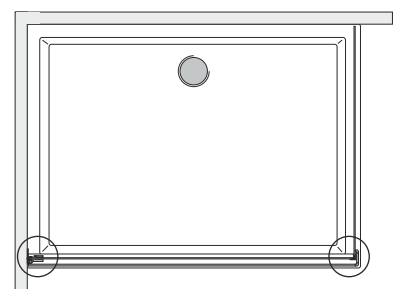
S102
S104
S204
S208
M102
M104
M204
P104
Q102
Q104
Q204



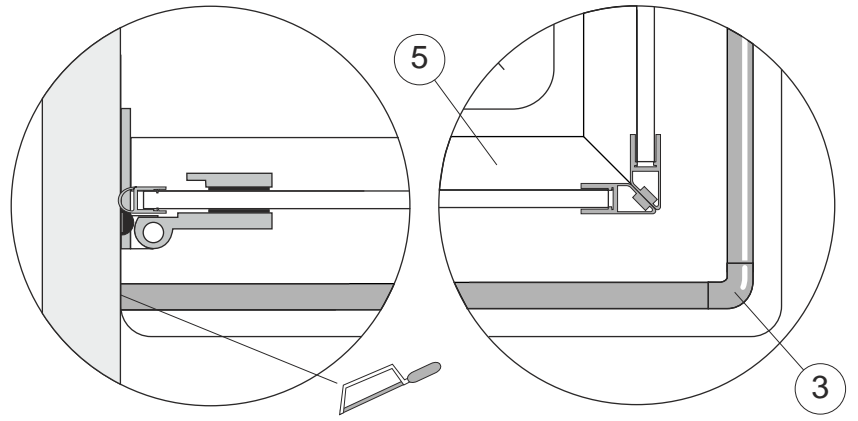
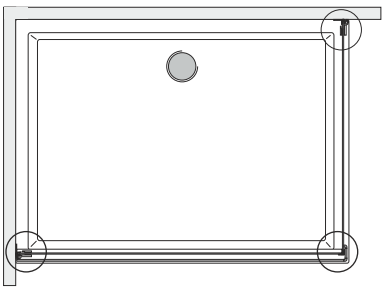
10 mm



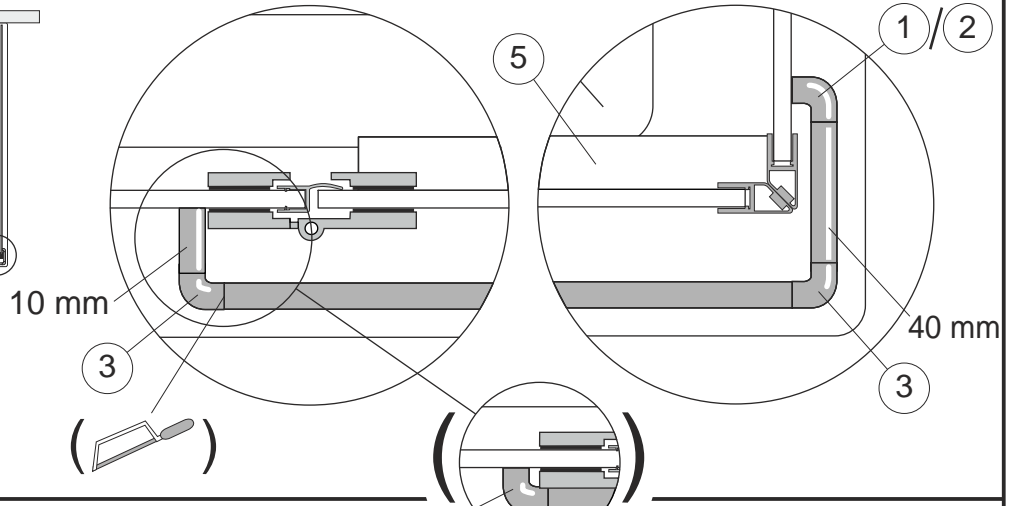
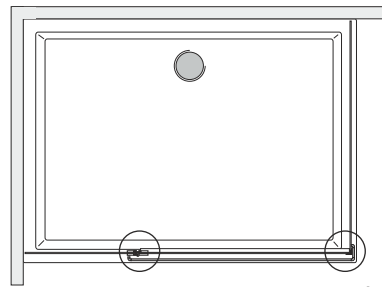
S201
M201
Q201



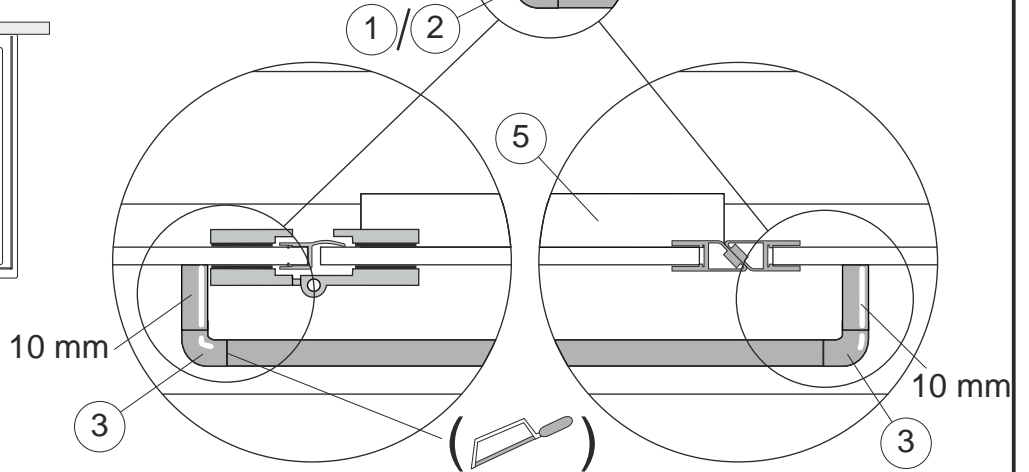
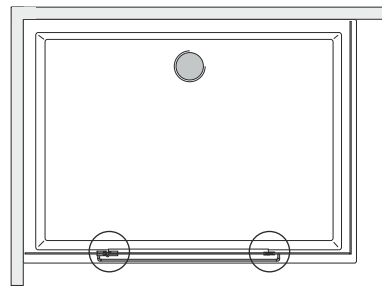
S211
M209
Q209



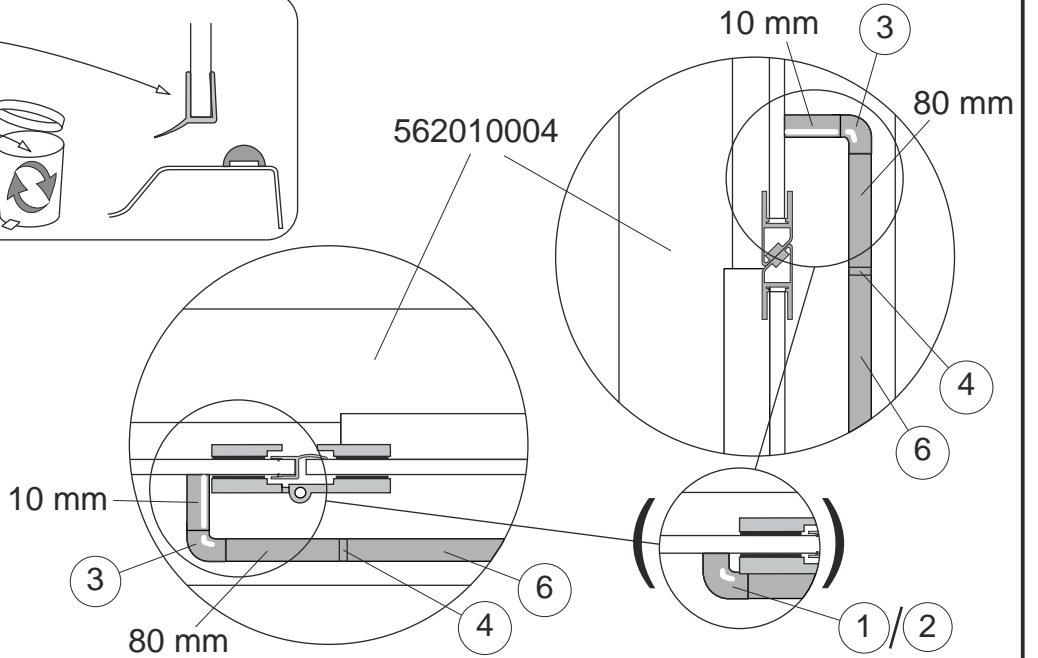
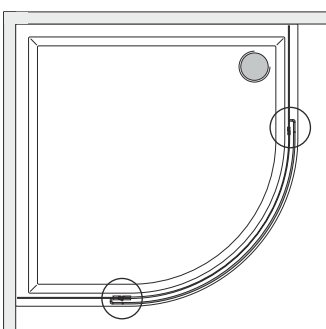
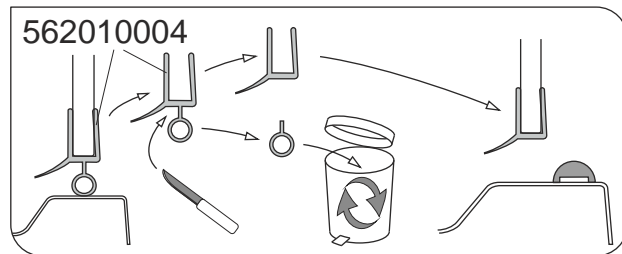
S203
M203
P206
Q203

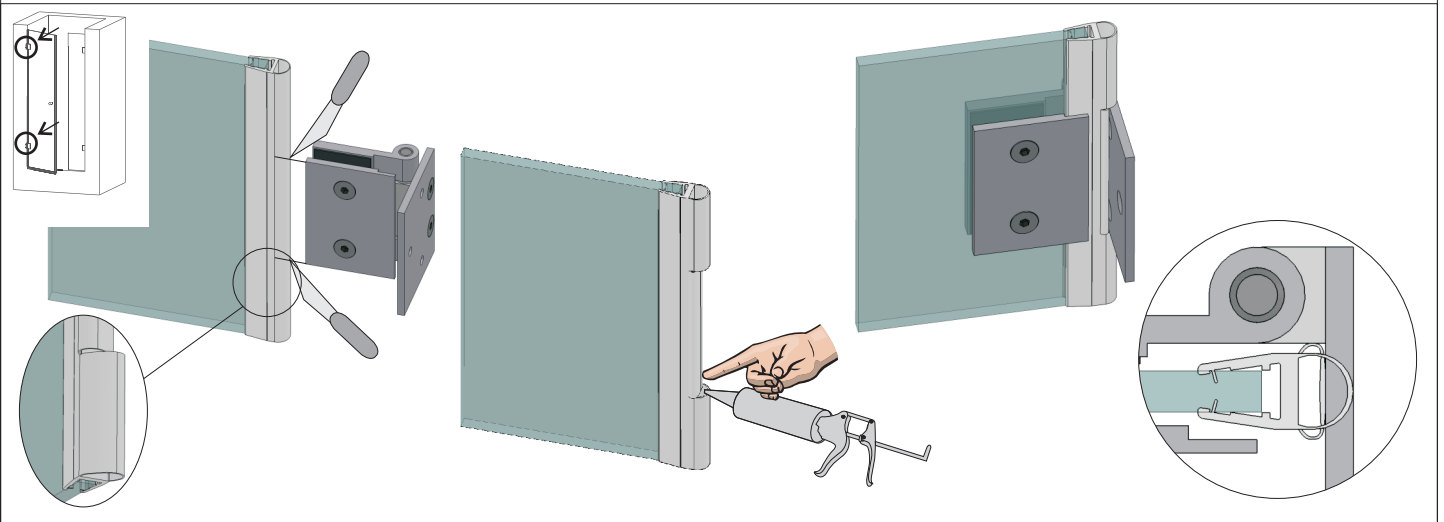
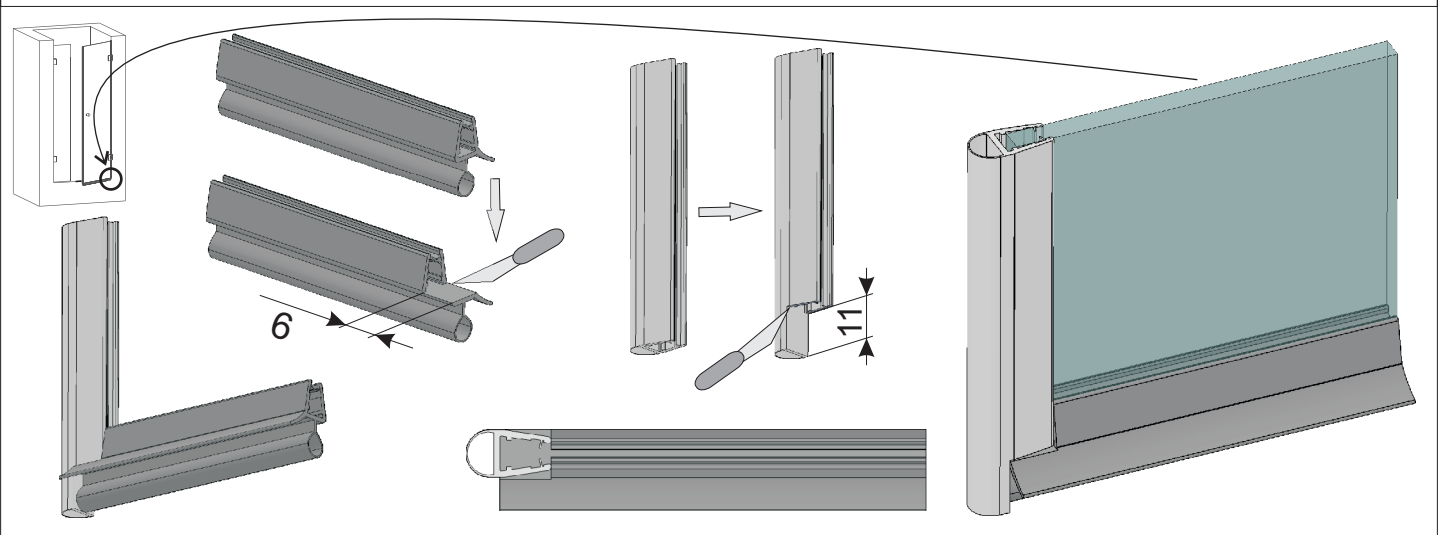
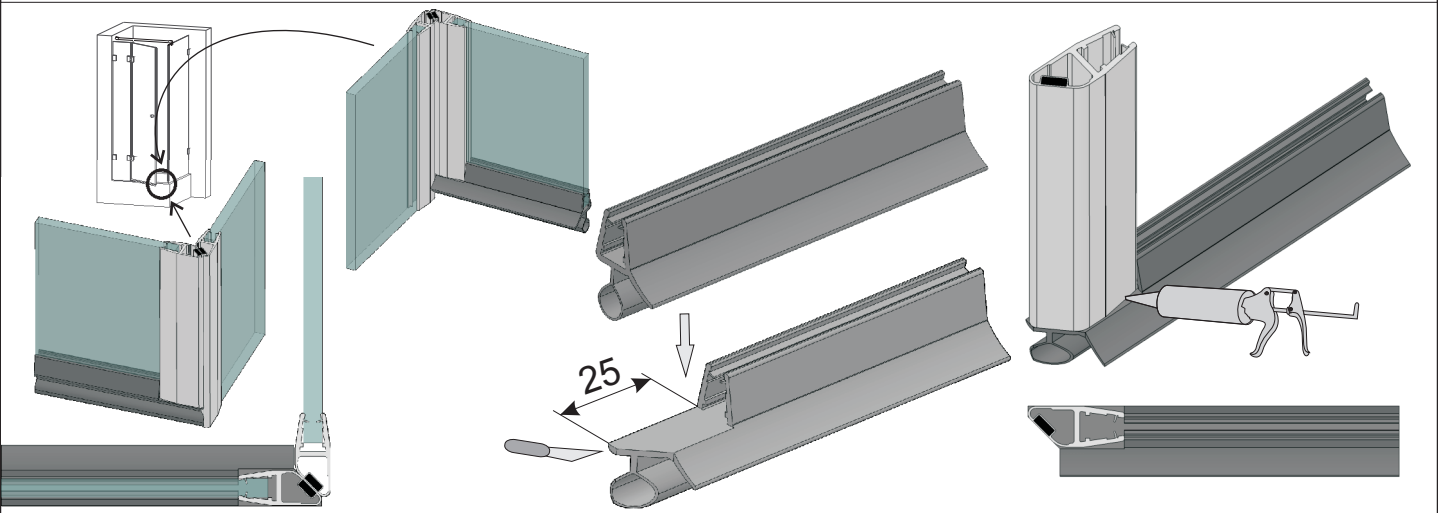
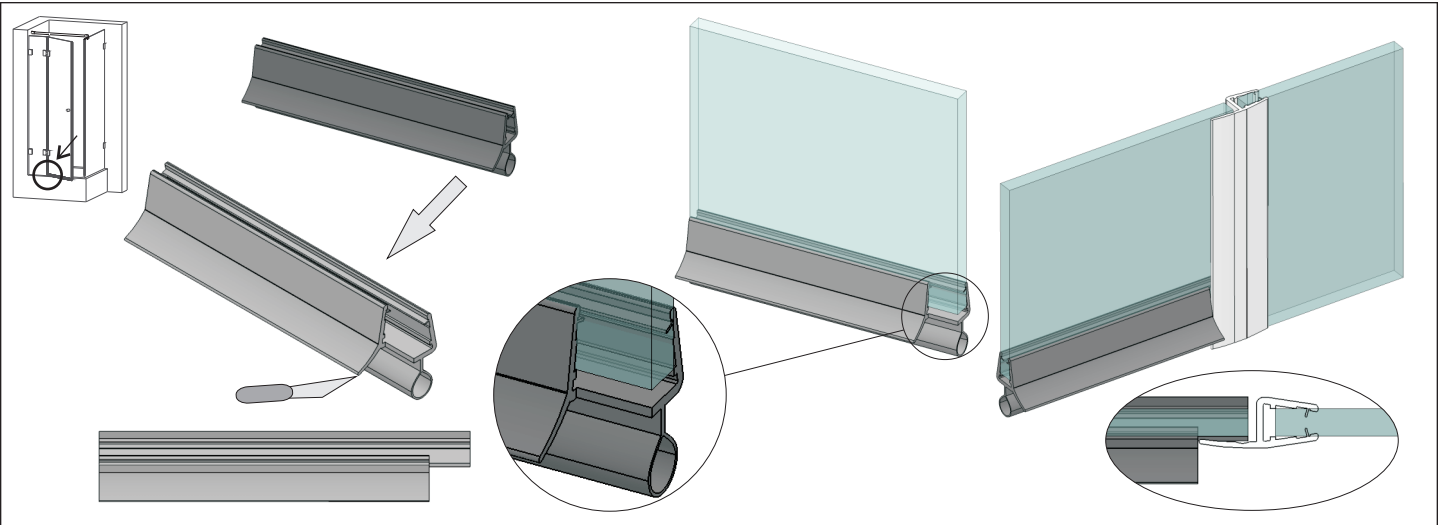


P205



S308
M308
P308
Q308
S309
M309
P309
Q309





CZ

Návod k instalaci a údržbě (doplnění)

Zásady manipulace se sklem (během montáže i pro bezpečné používání): Zástěny RIHO jsou vyrobeny ze speciálního bezpečnostního tvrzeného skla. Toto sklo je odolné proti tlaku na plochu skla, není však odolné proti jakémukoli úderu předmětem, zejména na hranu (podobně jako skla u automobilu). Proto se při manipulaci se sklem během instalace i při samotném používání nainstalované zástěny musí dbát na zvýšenou opatrnost a vyvarovat se podobného tvrdého nárazu na hranu skla. Při nárazu na hranu skla (například o dlažbu) by došlo k úplnému rozbití skla na malé kousky. RIHO proto neodpovídá za případné škody způsobené porušením této zásady během instalace i používání.

Údržba skel: Skla zástěn jsou standardně opatřena povrchovou úpravou RIHO Shield. Povrch skla je díky tomu hladký a kapky vody volně stékají a nezasychlají. Na povrchu skla se díky tomu neusazuje vodní kámen či

NL

Installatie- en onderhoudsvorschriften van glas (tijdens montage en voor veilig gebruik)

Glaswanden RIHO worden geproduceerd van speciaal gehard veiligheidsglas. Dit glas is bestand tegen druk op de glasoppervlakte, maar niet tegen de slag van een voorwerp, vooral aan de glaskant (zoals ook bij autoglas). Daarom dient u tijdens de installatie en bij het gebruik van de geïnstalleerde glaswand voorzichtig met het glas om te gaan, om een slag aan de glaskant te vermijden. Indien er een slag aan de glaskant plaatsvindt (bv. op de tegels) breekt het glas volledig in kleine stukken kapot. RIHO is niet verantwoordelijk voor eventuele schade die door de niet-naleving van de installatie- en onderhoudsvorschriften ontstaan.

Glasonderhoud: De glaswanden zijn standaard voorzien van de oppervlaktebewerking RIHO Shield. Hierdoor is de glasoppervlakte glad en kunnen waterdruppels vrij afvloeien, ze drogen niet op. Op de glasoppervlakte zetten

EN

Installation and maintenance instructions (supplement)

Principles of handling with glass (during the assembly and for safe use): The RIHO screens are made from special tempered safety glass. This glass is resistant to pressure to the glass surface, however, it is not resistant to any hit with a thing, particularly to the edge (similarly as in case of the car glasses). Therefore it is necessary to be careful in handling with glass during the installation and in use of the installed screen and to take care of bigger carefulness and to prevent from a hard hit on the glass edge. In case of hitting the glass edge (for example to the tiling) there could happen a complete breakage of glass into small pieces. That is the reason the company RIHO is not responsible for possible damages caused by breach of this principle during the installation and use.

Glass maintenance: As standard the screen glass is coated with RIHO Shield surface treatment. Thanks to this fact

F

Directives d'installation et d'entretien

Conseils de manipulation et d'installation de nos parois en verre lors du montage: Les parois et portes de douche 'Riho' sont fabriquées en verre trempé Sécurité. Ce verre est très résistant (identique aux pare-brise des voitures) mais par contre il ne supporte aucun choc et tout particulièrement sur ses extrémités, voilà pourquoi nous vous recommandons la plus grande prudence et vigilance lors de sa manipulation. En effet un simple coup contre le carrelage pourrait suffire à le faire éclater complètement, c'est pourquoi 'Riho' ne pourrait en aucun cas être tenu pour responsable d'éventuels dommages dus au non respect de prudence ou à une mauvaise manipulation ou placement ainsi qu'une utilisation ultérieure non conforme à nos recommandations.

Entretien des surfaces vitrées: Les parois de douche ont subi un traitement de surface appelé Riho Shields, grâce à celui-ci la partie vitrée reste lisse et les gouttelettes d'eau n'adhèrent plus aux parois ce qui évite au calcaire, résidus de savon ou autres substances d'adhérer à celle-ci. L'entretien du verre ainsi traité

zbytky mýdla a podobně. Údržba takto ošetřeného skla je mnohem jednodušší. Pro údržbu doporučujeme použít gumovou stěrku, případně měkký vlhký hadřík. Nedoporučujeme použití jakýchkoliv abrazivních nebo jiných brusných čistících prostředků, kterými by se tato ochranná vrstva RIHO Shield poškodila.

Další informace o zástěnách RIHO: Sprchová zástěna musí být umístěna na sprchovou vaničku nebo na čistou, rovnou a tvrdou podlahu. Pro správné připojení ke stěnám a podlaze je nezbytné, aby tyto byly v pravém úhlu a vodorovně. Případný únik vody je tolerován v případě kapek. Zástěny nejsou konstruované jako zcela vodotěsné. Všechny uvedené rozměry sprchových zástěn vycházejí z rozměrů standardně nabízených sprchových vaniček RIHO. Při použití standardních rozměrů skleněných dílů je nutno počítat s 10 mm tloušťkou obkladů nad vaničkou. V případě umístění vaničky ve výklenku bude odečteno od rozměru vaničky cca 20mm. V případě umístění v rohu bude odečteno cca 30 mm od rozměrů vaničky (10 mm pro obklad + 20 mm odsazení

zich geen kalk of zeepresten e.d. af. Het onderhoud van het glas is heel eenvoudig. Wij bevelen aan een rubberen glaswisser, of evt. een zacht, vochtig doekje voor het onderhoud te gebruiken. Wij raden het gebruik van abrasieve middelen of andere schuurmiddelen af, die de beschermingslaag RIHO Shield zouden kunnen beschadigen.

Overige informatie over de glaswanden RIHO: De glaswand dient op een douchebak of op een zuivere, vlakke en harde ondergrond geplaatst te worden. Voor de juiste aansluiting op de wanden en bodem is het noodzakelijk dat deze recht en waterpas zijn. Lekkage van water wordt getolereerd in geval van druppels. De glaswanden worden niet volledig waterdicht geconstrueerd. Alle vermelde afmetingen van de doucheglaswanden zijn gebaseerd op de afmetingen van de standaard aangeboden RIHO douchebakken. Bij het gebruik van de standaard afmetingen van de glazen delen dient u te rekenen met een dikte van 10 mm van de tegels boven de douchebak. Indien de douchebak in een nis

the glass surface is smooth and water drops freely pour down and do not dry out. Thank to this effect on the glass surface there does not sediment the boiler incrustation or residual soap and so on. Maintenance of such treated glass is much simpler. We would like to recommend the application of a rubber squeegee, or soft damp cloth for maintenance. We do not recommend to use any abrasive or other grinding cleaning agents, which would damage this RIHO Shield protective film.

More information on RIHO screens: The shower screen has to be placed on the shower bathtub or on clean, even and hard floor. As to obtain a correct connection it is necessary that the walls and floor would be in horizontal position and in right angle. Possible water leakage is tolerated only in the form of water drops. The screens are not intended as waterproof ones. All the specified dimensions of the shower screens arise from the standard offered RIHO shower bathtub dimensions. In case of application of standard dimensions of glass components it is necessary to count with the 10 mm thickness of tiling

se voyant facilité, en effet une simple raclette en caoutchouc ou chiffon doux et humide suffisent à le nettoyer, nous déconseillons l'utilisation de tout produit détergent abrasif qui pourraient venir altérer la surface de protection Riho Shields.

Autres recommandations pratiques: Le placement de la paroi devra se faire sur une surface lisse et d'équerre, ce qui facilitera l'étanchéité de celle-ci, ce qui n'empêche nullement le fait de l'éventuel écoulement de quelques gouttelettes d'eau, en effet les parois ne sont jamais conçues comme étant totalement étanches à 100%. Toutes les dimensions indiquées sur notre programme de parois sont prévues à l'origine pour s'adapter à notre gamme de baignoires et de baignoires Riho. Pour un placement optimal veuillez respecter les quelques indications qui suivent. Placement libre: Prévoir un espace de 10 mm entre le carrelage et le bain ou le tub. Placement en niche: Déduire 20mm de la dimension totale du bain ou tub. Placement dans un angle: Déduire 30mm de la dimension totale du bain ou du tub (10mm pour le carrelage et 20 mm afin d'écarter les parois du bord du bain ou du tub). Veuillez vous référer aux instructions de montage et d'installation pour un bon mesurage lors du placement. NB : les charnières peuvent

skel od hrany vaničky) viz rozměry v návodu. Závěsy mohou být nastaveny v rozmezí +/- 2 mm a stěnové profily +/- 5 mm. Větší odchylky, které vznikly obložením koupelny obklady, nerovnosti stěn nebo stěny, které nejsou pravouhlé, jsou nevyhovující. Standardně jsou zástěny dodávány s univerzálními díly pro upevnění ke zdem koupelny. Jednou z podmínek záruky je provedení instalace dle montážního návodu, v opačném případě záruka pozbývá svou platnost.

Přestože zástěny Riho splňují všechny zákonem stanovené požadavky na bezpečnost dle ČSN EN 14428 a jsou dle této normy testovány, nelze zcela vyloučit riziko zranění v případě rozbití skla zástěny.

wordt geplaatst, moet ca. 20 mm van de bakafmeting afgetrokken worden. In geval van de plaatsing in een hoek moet ca. 30 mm van de bakafmeting worden afgetrokken (10 mm voor de tegels + 20 mm voor de afstand van het glas van de bakzijde) zie afmetingen in de aanwijzing. De scharnieren kunnen op een afstand van +/- 2 mm afgesteld worden, de wandprofielen op een afstand van +/- 5 mm. Grotere afwijkingen die door het betegelen van de badkamer zijn ontstaan, oneffen wanden of wanden die niet recht zijn, zijn ongeschikt. Standaard worden de glaswanden met universele delen geleverd voor de bevestiging aan de wanden van de badkamer. Een van de garantievoorwaarden is de uitvoering van de installatie volgens de montageaanwijzing, anders vervalt de garantie.

Hoewel alle douchewanden van Riho voldoen aan de normering EN14428, is het niet volledig uit te sluiten dat er lichamelijk letsel kan ontstaan bij het breken van een glas plaat.

above the bathtub. In case of positioning the bathtub in the alcove there will be deducted ca. 20 mm from the bathtub dimensions. In case of positioning in the corner there will be deducted ca. 30 mm from the bathtub dimensions (10 mm for the tiling + 20 mm for the offset from the bathtub edge), see the dimensions in the instructions. The curtains may be adjusted within the range of +/- 2 mm and the wall profiles +/- 5 mm. Bigger deviations, which occurred by tiling of the bathroom with tiling, unevenness of walls or the wall, which are not rectangular, are unacceptable. As a standard the screens are supplied with universal parts for fixing to bathroom walls. One of conditions of the guarantee is to perform the installation according to the assembly instructions, in opposite case the guarantee become inefficient.

Although shower screens Riho meet all requirements of safety set by an acts and they are tested according to EN 14428 it is not possible to fully eliminate risk of injury in case of a glass brake.

être réglées avec une tolérance de 2mm et les profils de mur d'environ 5 mm. Des écarts plus importants provenant du revêtement en carrelage de la salle de bain, la non planéité ou des hors équerre ne permettront pas le placement correct de nos parois. Celles-ci vous sont livrées à l'origine avec toutes les pièces nécessaires à la bonne fixation de notre produit. Une réalisation de l'installation conformément aux directives préconisées par Riho restent les seules conditions valables pour que notre garantie soit valable, nous nous réservons également un droit d'acceptation exclusif sur l'application de celle-ci, et ce uniquement après acceptation de la cause de la demande suite à l'examen et les conclusions de notre service technique.

Bien que toutes les parois de douche Riho répondent à la norme EN 14428, il n'est pas totalement inconcevable que celui-ci puisse entraîner des blessures physiques suite à la rupture d'une plaque de verre.

PL

Instrukcja instalacji i konserwacji (uzupełnienie):

Zasady bezpiecznego obchodzenia się ze szkłem podczas montażu, użytkowania i konserwacji: Kabinę prysznicową RIHO są produkowane ze specjalnego, bezpiecznego, hartowanego szkła. Szkło to jest odporne na działanie ciśnienia na jego powierzchnię, nie jest jednak odporne na uderzenia o przedmiot lub przedmiotem, zwłaszcza w krawędzie (podobnie jak w przypadku szyb samochodowych). Dlatego, podczas montażu, użytkowania i konserwacji należy zachować szczególne środki ostrożności. W wyniku uderzenia krawędzi szkła np. o podłogę, może dojść do całkowitego pocięcia się szkła na małe kawałki. Producent nie ponosi żadnej odpowiedzialności za ewentualne szkody powstałe na skutek nieprzestrzegania niniejszych zasad bezpieczeństwa podczas montażu i użytkowania.

Konserwacja szkła: szyby kabin prysznicowych RIHO standardowo posiadają powłokę ochronną RIHO Shield. Dzięki niej powierzchnia szkła jest gładka i nie osiada na

niej kamień ani resztki mydła. Krople wody szybko spływają i nie mają możliwości na niej wyschnąć. Utrzymanie szkła w czystości jest niezwykle proste. Do pielęgnacji zaleca się stosowanie zbieraczki gumowej, ewentualnie miękkiej wilgotnej szmatki. Nie należy stosować środków ściernych czy innych detergentów, gdyż mogą one uszkodzić ochronną powłokę RIHO Shield.

Dalsze informacje o kabinach prysznicowych RIHO: kabina prysznicowa powinna być umieszczona na brodziku prysznicowym lub na czystym, twardym i równym podłożu. Warunkiem prawidłowej instalacji kabiny do ścian i podłogi jest to, aby ściany i podłoga trzymały pion, poziomy i kąty. Kabinę prysznicową nie są zaprojektowane jako absolutnie wodoszczelne. Wszystkie podane wymiary kabin prysznicowych oparte są na wymiarach brodzików znajdujących się w standardowej ofercie RIHO. W przypadku kabin prysznicowych w standardowych wymiarach należy wziąć poprawkę na 10 mm grubość warstwy płytek ponad brodzikiem. Jeśli brodzik jest montowany we wnęce - wtedy wymiary elementów szklanych są mniejsze o ok. 20 mm od wymiarów brodzika.

Jeśli brodzik jest montowany w narożniku - wymiary elementów szklanych są mniejsze o ok. 30 mm od wymiarów brodzika tzn. 10 mm grubość warstwy płytek plus odległość szyb od zewnętrznych krawędzi brodzika. Zawiasy są regulowane zakresie +/- 2 mm, zaś kształtowniki ścienne w zakresie +/- 5 mm. Większe odchylenia niż te wyżej wymienione, a wynikające z obłożenia ścian płytkami, nierówności ścian, lub tego, że ściany nie trzymają kątów, są niewskazane. Standardowo kabinę prysznicową są dostarczane wraz z uniwersalnym zestawem do montażu. Gwarancja nie obowiązuje w przypadku nieprzestrzegania zasad instalacji oraz eksploatacji podanych w Instrukcji instalacji i konserwacji. Pomimo tego, że kabinę RIHO spełniają wszelkie wymogi bezpieczeństwa ustanowione przez prawo oraz tego, że są one testowane zgodnie z obowiązującą normą EN 14428, nie jest możliwe całkowite wyeliminowanie ryzyka ewentualnych obrażeń w przypadku stuczenia szkła.

HU

Szerelési és karbantartási útmutatás (kiegészítés)

Az üveggel való manipuláció szabályai (a szerelés folyamán és a biztonságos használatához is): A RIHO válaszfalakat speciális biztonsági-edzett üvegből gyártják. Ez az üveg ellenáll a felületére ható nyomásnak, de nem ellenálló, ha bármilyen tárggyal az élére ütés éri (hasonló módon, mint a gépkocsik üvegei). Ezért a szerelés folyamán és a felszerelt válaszfal használata közben is növelt óvatossággal kell eljárni, és vigyázni kell, hogy az üveg élett ne érje hasonló kemény ütést. Amennyiben az üveg élett ütést érné (pl. padlóhoz ütődik), az üveg egészen apró darabokra törne. A RIHO ezért nem felel a szerelésre és használatra vonatkozó szabályok megszegéséből esetleg eredő károkokért.

Az üveg karbantartása: A válaszfalak üvege általában RIHO Shield felületi megmunkálásban részesül. Ennek köszönhetően az üveg felülete sima és a víz cseppek szabadon folynak le és nem száradnak meg. Az üveg

felületén nem rakódik le a vízkő vagy a szappan maradéka vagy hasonlók. Az ilyen módon kezelt üveg karbantartása sokkal egyszerűbb. Az üveg karbantartásához gumi tisztítót vagy puha nedves rongyocskát ajánlunk használni. Tisztításhoz nem ajánlunk bármilyen abrazív vagy más dörzsanyagot használni, mert ezek megsértik a RIHO Shield védőréteget.

További információk a RIHO válaszfalokról: A zuhanyozó válaszfalát a zuhanytálcára vagy tiszta, egyenes és kemény padlóra kell elhelyezni. A padlóhoz és falakhoz való megfelelő rögzítéshez elengedhetetlen, hogy ezekkel derékszöveget zárjon és vízszintben legyen. A víz esetleges szivárgása csak cseppnyi mennyiségben engedélyezett. A válaszfalak szerkezete nem teljesen vízzáró. A zuhanyozósarok minden feltüntetett mérete a piacon lévő standard RIHO zuhanytálca méretéből indul ki. A megszokott méretű üvegrészek alkalmazásakor számolni kell a zuhanytálca feletti burkolat 10 mm-es vastagságával. Amennyiben a zuhanytálca falmélyedésben lesz elhelyezve, a kiskád méreteiből le

kell vonni kb. 20 mm-t. Ha a zuhanyozót sarokba helyezik, a zuhanytálca méreteiből kb. 30 mm-t kell levonni (10 mm a burkolatnak + 20 mm az üvegek elhelyezésére), lásd az útmutatóban feltüntetett méreteket. A pántokat +/- 2 mm és a falprofilok +/- 5 mm közzel lehetnek beállítva. Nagyobb eltérések, amelyek a fürdőszoba falának burkolása, a falak egyenetlensége, vagy a nem derékszöveget záró falak miatt jönnek létre, nem felelnek meg. A válaszfalak standard kiszerezésben, a fürdőszoba falához való rögzítéshez, univerzális rögzítő alkatrészeket tartalmaznak. A garancia egyetlen feltétele a válaszfalnak az útmutatás szerinti felszerelése, ellenkező esetben a garancia érvényét veszti.

A sérülések kockázata az üveg betörése esetén teljes mértékben annak ellenére sem kerülhető el, hogy a Riho zuhanykabinok biztonsági szempontból minden elvárásnak megfelelnek és átfogó tesztekkel az EN 14428 szabvány alapján megtörténtek.

RUS

Инструкция по монтажу и текущему уходу (дополнение)

Принципы обращения со стеклом (при монтаже и для соблюдения безопасности при пользовании): Ширмы RIHO изготовлены из специального безопасного закалённого стекла. Это стекло обладает стойкостью к действию давления на его поверхность, но не выдерживает любых ударов предметом, особенно на кромку (подобно как стекло у автомобиля). Поэтому при обращении со стеклом в ходе выполнения монтажа и при пользовании установленной ширмой необходимо соблюдать особую осторожность и избегать твёрдых ударов на кромку стекла. При ударе на кромку стекла (например, о пол из керамических плиток) стекло разбивается на мелкие куски. Поэтому фирма RIHO не несёт ответственности за возможный ущерб, нанесённый вследствие несоблюдения данного принципа в ходе монтажа и при пользовании.

Уход за стеклами: Стёкла ширм имеют стандартную отделку поверхности RIHO Shield. Благодаря этому

обеспечивается гладкая поверхность, и капли воды свободно стекают, не высыхают. Следовательно, на поверхности стекла не образуется накипь, не осаждаются остатки мыла и т. п. Уход за таким стеклом существенно упрощается. Рекомендуем использовать для очистки резиновый шпатель или увлажнённую мягкую тряпку. Не рекомендуем пользоваться абразивными или подобными шлифовальными средствами для чистки, которые могли бы повредить защитный слой RIHO Shield.

Следующая информация о ширмах RIHO: Ширма душевой кабины должна быть установлена на душевой поддон или на чистый, ровный, твёрдый пол. Для правильного присоединения к стенам и полу необходимо обеспечить, чтобы они образовывали прямой угол по отношению к горизонтали. Возможная утечка воды допускается в случае образования капель. Конструкция ширм не является совершенно водонепроницаемой. Все указанные размеры душевых ширм выбраны исходя из размеров поставляемых стандартных душевых поддонов RIHO. При применении стеклянных элементов стандартных размеров необходимо считаться с 10 мм

толщины облицовки над поддоном. В случае размещения поддона в нише нужно из размера поддона вычесть ок. 20 мм. В случае установки в углу следует из размера поддона вычесть ок. 30 мм (10 мм на облицовку + 20 мм расстояние стекла от кромки поддона) см. размеры в Инструкции. Подвески могут быть установлены в пределах +/- 2 мм, стальные профили +/- 5 мм. Наличие больших отклонений вследствие выполнения облицовки ванной комнаты, неровностей стены или стен, не образующих прямой угол, не удовлетворяет требованиям. Ширмы стандартно поставляются с универсальными частями для крепления к стенам ванной комнаты. Одним из условий предоставления гарантии является выполнение монтажа в соответствии с инструкцией по монтажу; в противном случае гарантия утрачивает силу.

Не смотря на то, что шторки RIHO отвечают всем установленным законом требованиям по безопасности ČSN EN 14428, и проходят тестирование по этой норме, нельзя совсем исключать риск порезов и повреждений в случае разбивания стекла шторки.“

D

Montage- und Wartungsanleitung (Ergänzung):

Grundsätze für unsere Duschabtrennungen (während der Montage und auch für die sichere Nutzung): Die RIHO-Duschwände sind aus einem speziellen, gehärteten Sicherheitsglas hergestellt. Dieses Glas ist gegen Glasflächendruck beständig, es ist aber nicht beständig gegen Stöße mit einem harten Gegenstand, vor allem an den Glaskanten (ähnlich wie die Scheiben beim Auto). Deshalb muss man während der Montage und auch bei der eigentlichen Benutzung der installierten Duschwände auf erhöhte Vorsicht walten lassen und einen ähnlichen harten Anschlag auf die Glaskante vermeiden. Beim Anstoß an die Glaskante (zum Beispiel gegen den Fliesenbelag) würde es zum völligen Glasbruch in kleine Stücke kommen. RIHO ist deshalb für eventuelle, durch Verletzung dieses Grundsatzes, während der Montage und Benutzung verursachte Schäden nicht verantwortlich.

Glaspflege: Die Glasduschwände sind mit der Oberflächenbehandlung RIHO Shield versehen. Die

Glasoberfläche ist deshalb glatt und die Wassertropfen fließen frei herab und trocknen nicht ein. Dadurch setzen sich auf der Glasoberfläche weder hartes Wasser, Kalk, noch Seifenreste und ähnliche Ablagerungen ab. Die Pflege der so behandelten Glasoberfläche ist somit viel einfacher. Für die Pflege empfehlen wir einen Gummiwischer, beziehungsweise ein weiches, feuchtes Putz Tuch zu verwenden. Wir empfehlen auf keinen Fall die Anwendung jeglicher Scheuermittel oder anderer Sandreinigungsmittel, mit denen man die RIHO Shield-Schutzschicht beschädigen würde.

Weitere Informationen über die RIHO-Duschwände: Die Duschwand muss auf die Duschwanne oder auf dem sauberen, geraden und harten Fußboden befestigt werden. Für die richtige Befestigung an den Wänden und dem Fußboden müssen diese Bereiche unbedingt im rechten Winkel und waagrecht sein. Eventuelle Wasserentweichung wird in Falle von Tropfen toleriert. Die Duschwände sind nicht als völlig wasserdicht konstruiert. Alle angeführten Maße der Duschwände gehen von den Maßen der standardmäßig angebotenen RIHO-

Duschwannen aus. Bei der Anwendung der Standardmaße der Glasteile muss man mit einer 10 mm Dicke der Fliesen über der Wanne rechnen. Falls die Wanne in eine Nische platziert wird, wird vom Maß der Wanne ca. 20 mm abgerechnet. Falls die Platzierung in der Ecke sein wird, werden ca. 30 mm vom Maß der Wanne abgerechnet (10 mm für Fliesen + 20 mm Einrücken der Glaswände von der Wannenkante) siehe Maße in der Anleitung. Die Duschwände können im Bereich +/- 2 mm und die Wandprofile +/- 5 mm eingestellt werden. Größere Abweichungen, die durch den Fliesenumbau, Unebenheit der Wände oder Wände die nicht im rechten Winkel sind, sind unzureichend. Standardmäßig werden die Duschwände mit Universalteilen für die Befestigung an die Badezimmerwände geliefert. Eine der Garantiebedingungen ist die Durchführung der Montage gemäß Montageanleitung, andernfalls verliert die Garantie ihre Gültigkeit.

Alle Duschabtrennungen von Riho erfüllen die Norm EN14428, jedoch ist es nicht ganz ausgeschlossen, dass Verletzungen auftreten können, wenn eine Glasplatte aus nicht vorhersehbaren Gründen bricht.

