

Уход и эксплуатация

Очищайте загрязнения регулярно, чтобы предотвратить протечки и быстрый износ. Протирайте изделие шваброй с мягким моющим средством.

Не очищайте душевую конструкцию раздражающими моющими средствами, такими как алкоголь, бензин или другими химическими очистителями.

Также загрязнения можно удалить с помощью зубной пасты, нанесенной на мягкую тряпку. После промойте водой.

После завершения установки, если вы считаете, что ролики издают много шума, когда стеклянные двери движутся, вы можете добавить небольшое количество смазки на ролик колеса, ползки и направляющие.



ДУШЕВОЙ УГОЛОК RGW PA-50

РУКОВОДСТВО ПО МОНТАЖУ



♥ Следуйте инструкции, в зависимости от Вашей комплектации

Спасибо, что Вы выбрали нашу продукцию!

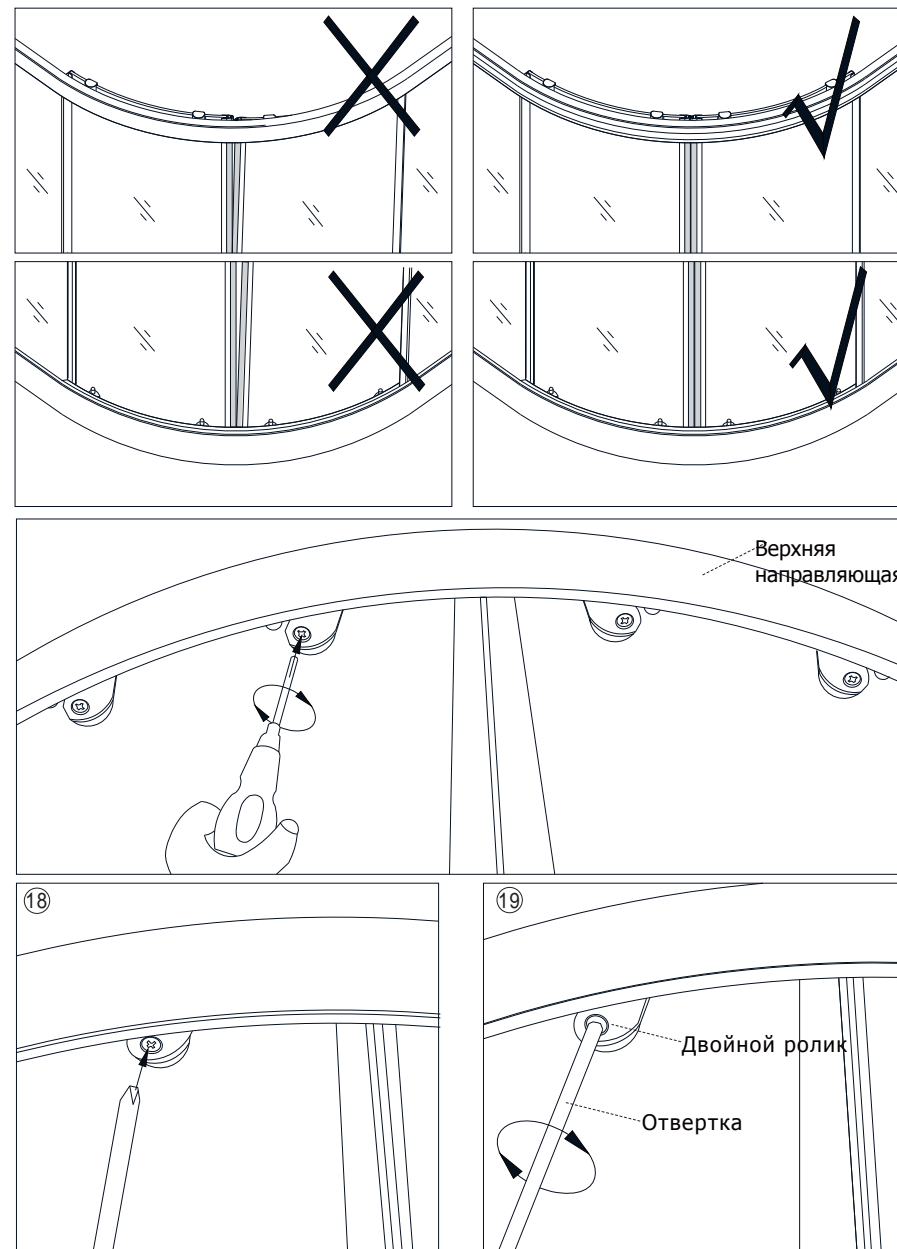
Внимательно ознакомьтесь с инструкцией перед установкой.

СОДЕРЖАНИЕ

Список деталей-----	1
Определение расположения-----	3
Установка неподвижного стекла, направляющих и профилей-----	4
Крепление профилей-----	6
Установка раздвижной двери и роликов-----	8
Регулировка раздвижной двери-----	9
Уход и эксплуатация -----	10

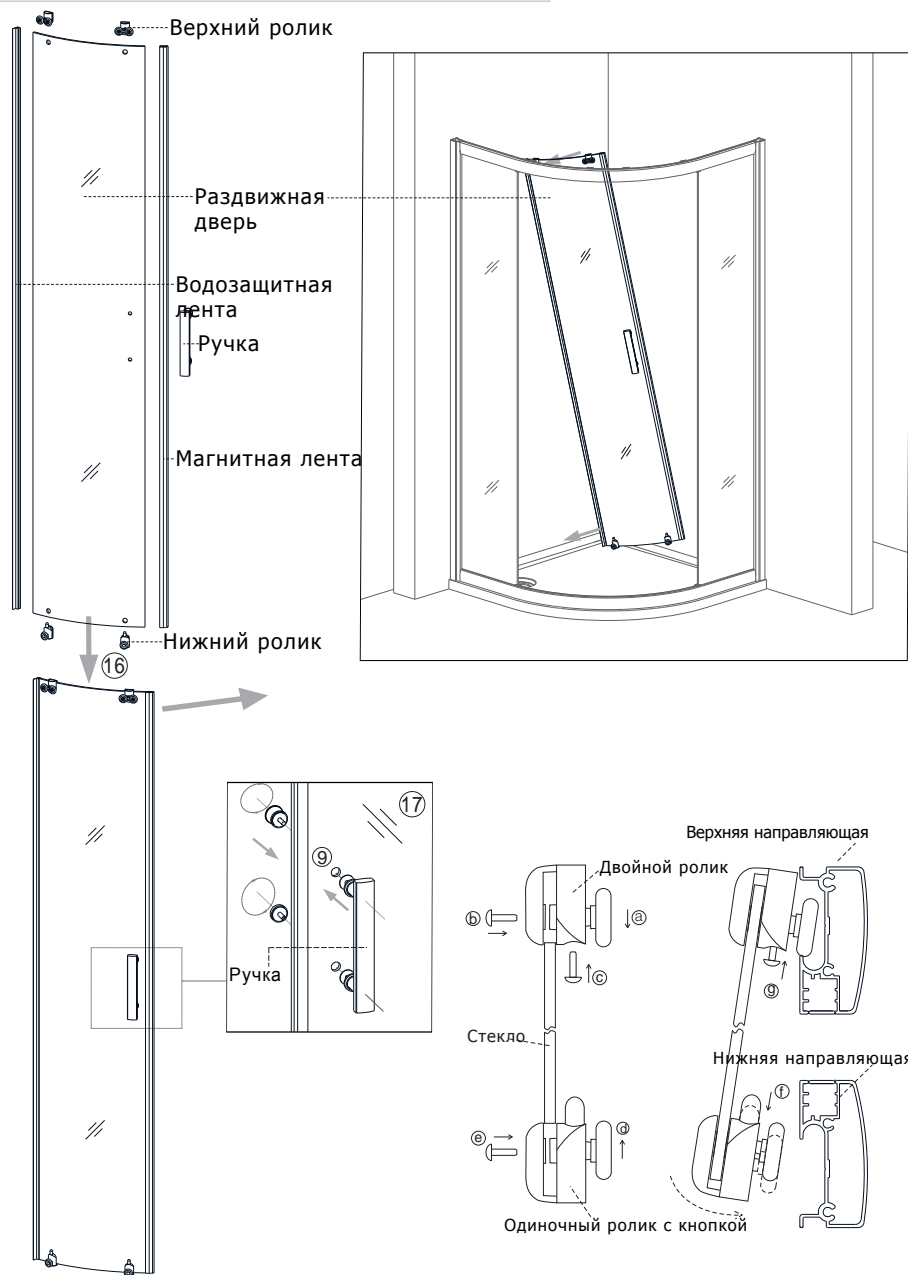
В случае, если есть некоторые отличия между изображением и Вашей комплектацией, устанавливайте по аналогии.

6) Регулировка раздвижной двери



6.1) Повесьте ролики раздвижной двери в направляющую. Если Вы обнаружите на середине между двумя раздвижными дверями с установленными магнитными лентами зазор, отрегулируйте винт роликов отверткой, чтобы двери смыкались.

5) Установка раздвижной двери и роликов

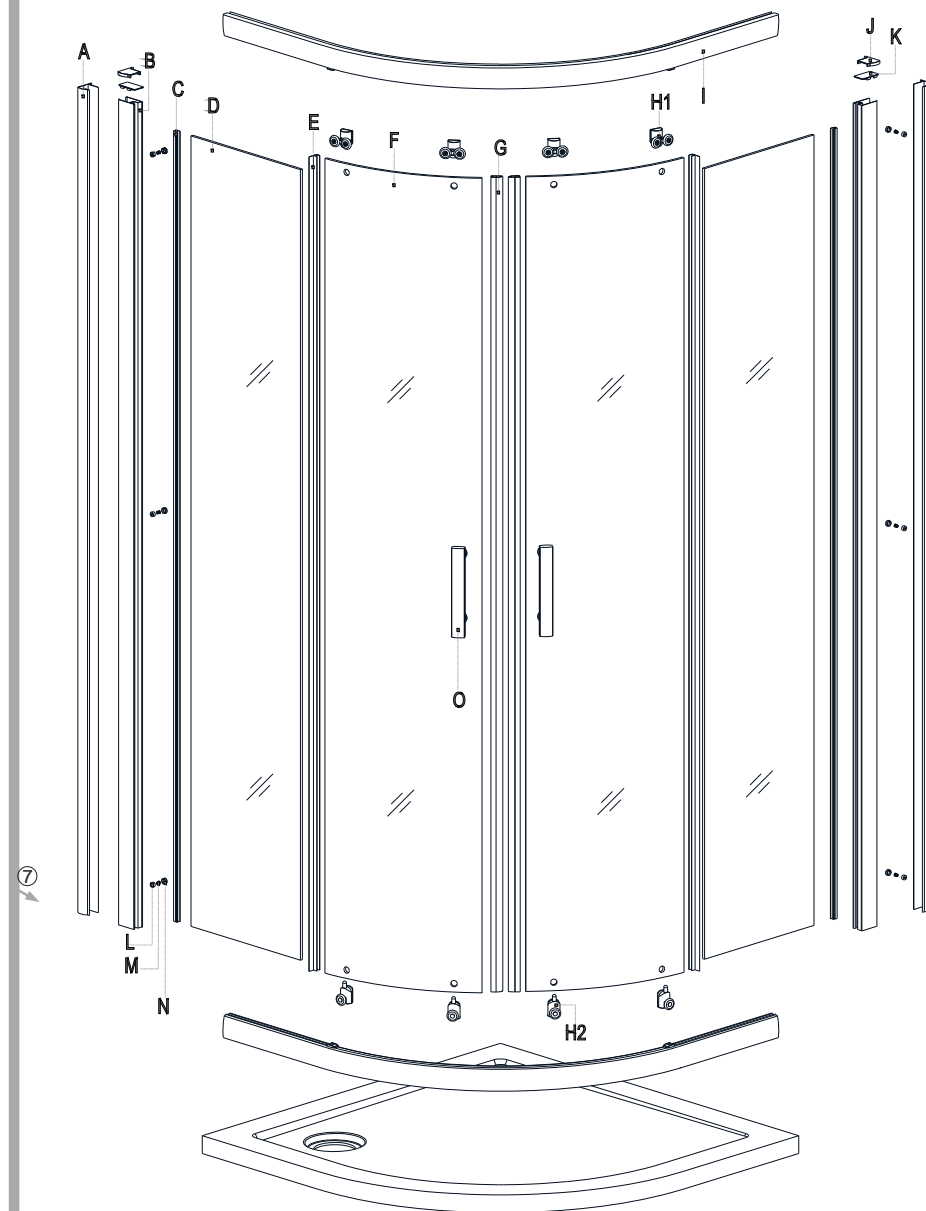


5.1) Закрепите ролик на раздвижной двери, отрегулируйте и закройте колпачком. Установите водозащитную и магнитную ленты.

5.2) Поместите раздвижную дверь на направляющую. Отрегулируйте винт на ролике сдвижной двери.

1) Список деталей

1.1) Общая схема



1.2) Список дополнительных деталей

No.	Изображение	Наименование	Количество
A		Профиль	2 шт
B		Профиль	2 шт
C		U-образный уплотнитель	2 шт
D		Неподвижное стекло	2 шт
E		Водозащитная лента	2 шт
F		Раздвижная дверь	2 шт
G		Магнитная лента	2 шт
H		Комплект роликов	4 шт + 4 шт
I		Верхняя/нижняя направляющая	2 шт
J		Заглушка -J	1 шт + 1 шт
K		Заглушка -K	2 шт
L		Заглушка	6 шт
M		Крепежный винт (ST4*12)	6 шт
N		Колпачок	6 шт
O		Ручка	2 шт

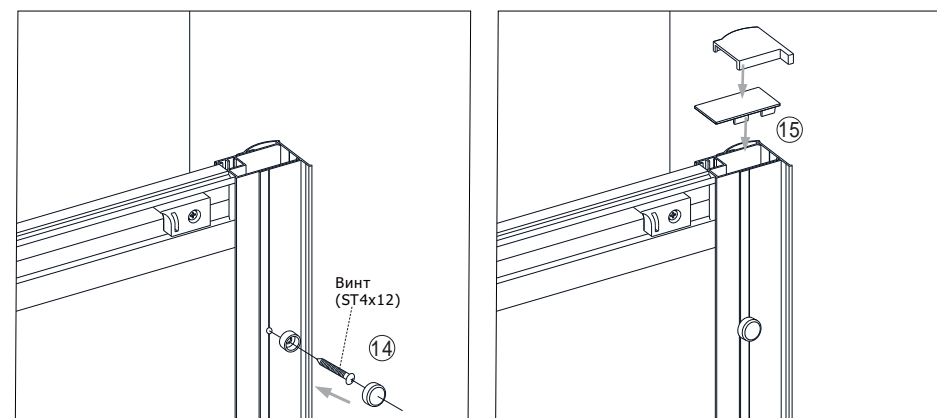
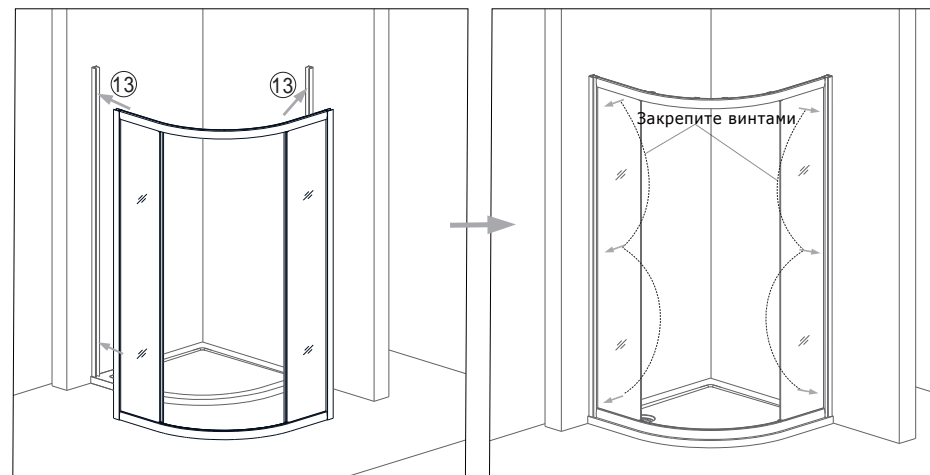
No.	Изображение	Наименование	Количество
1		Дюбель	6 шт
2		Винт (ST4*30)	14 шт
3		Резиновый блок	4 шт + 4 шт
4		Большой винт (ST4*10)	4 шт
5		Заглушка -Г	4 шт
6		U-образный профиль направляющей	4 шт

1.3) Вам понадобятся

Карандаш (a)	Герметик (b)	Отвертка (c)	Молоток (d)
Уровень (e)	Дрель (f)	Шестигранник (g)	Ножницы (h)

* Некоторые из деталей могут быть уже установлены Вами.

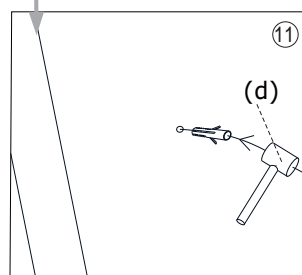
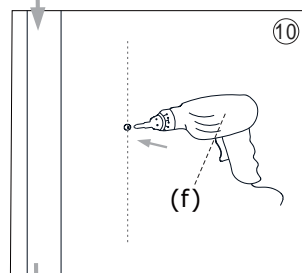
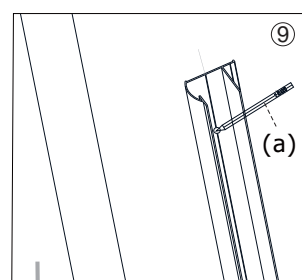
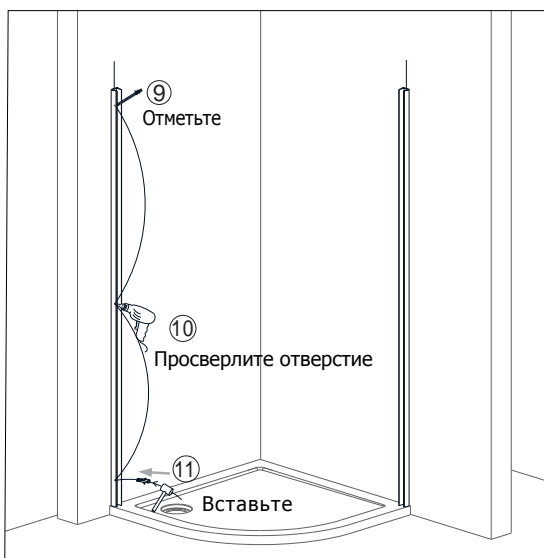
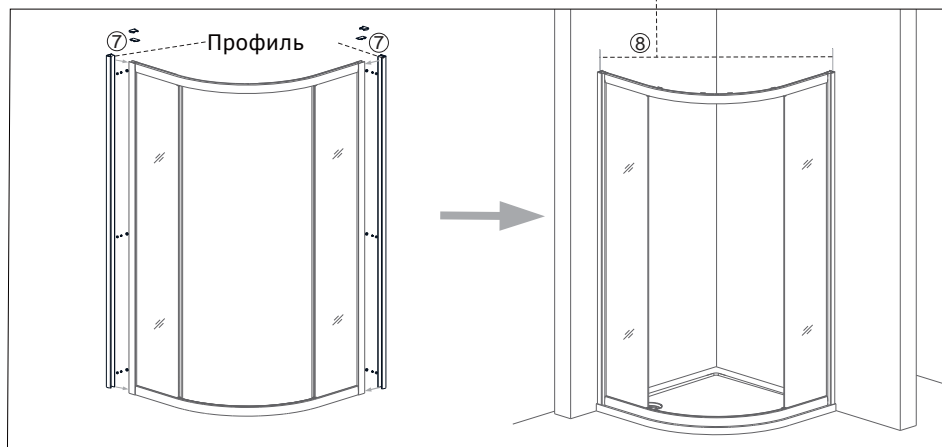
4.1) Вставьте алюминиевый профиль, поставьте к месту крепления, сделайте отметку для крепежного отверстия, затем снимите двери, сделайте отверстия в стене, вставьте установочный винт и закрепите профиль на стене с помощью винта ST4X30.



4.2) Снова поставьте двери в месте крепления, присоедините внутренний и внешний профили, а затем установите декоративные колпачки на винты.

4) Крепление профиля

Отметьте линию правильного положения



2) Определение расположения

Вы можете приобрести поддон нашего производства или установить свой поддон/душевой трап, однако нарисованный в инструкции показан для справки. **Обратите внимание, что данная модель не комплектуется поддоном.**

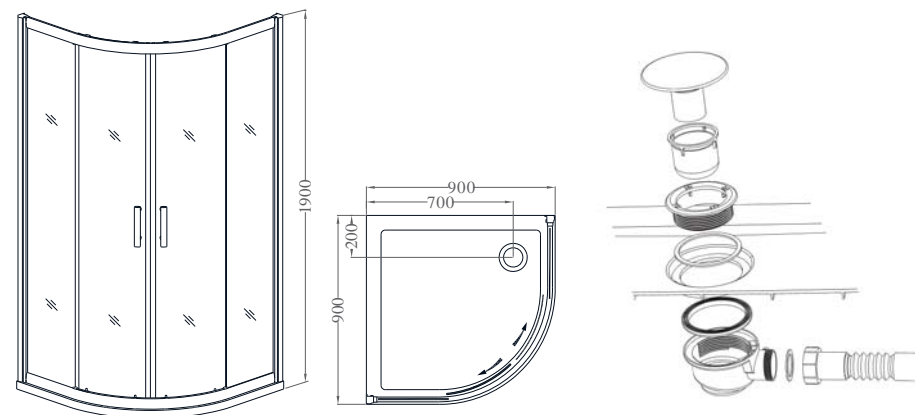
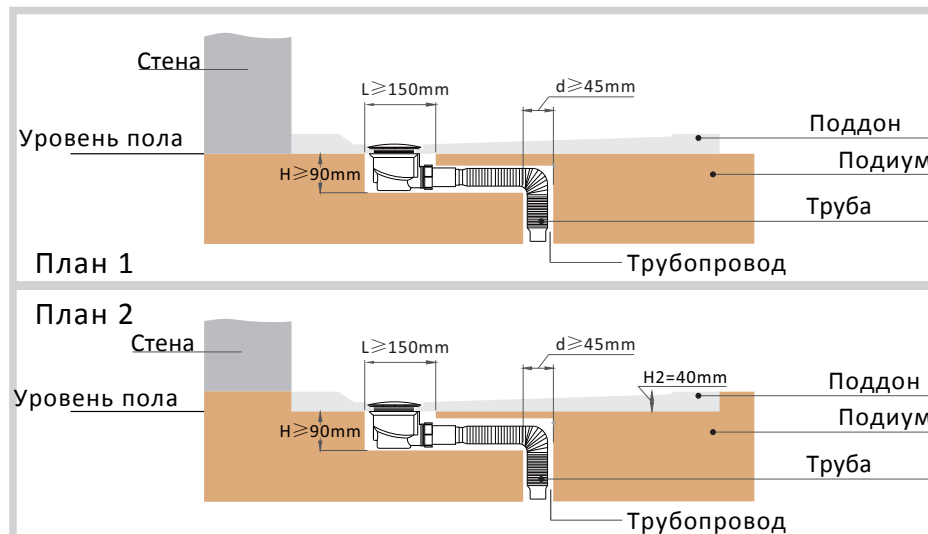


Схема установки сифона

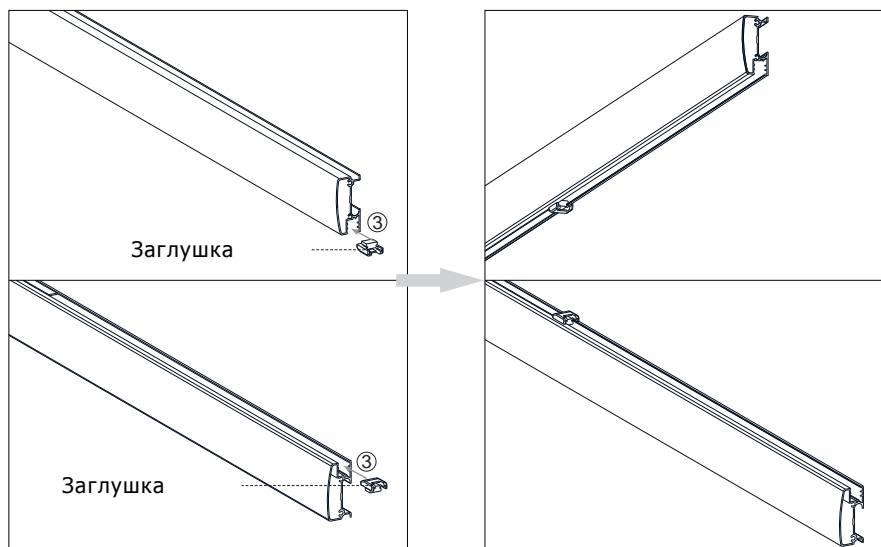
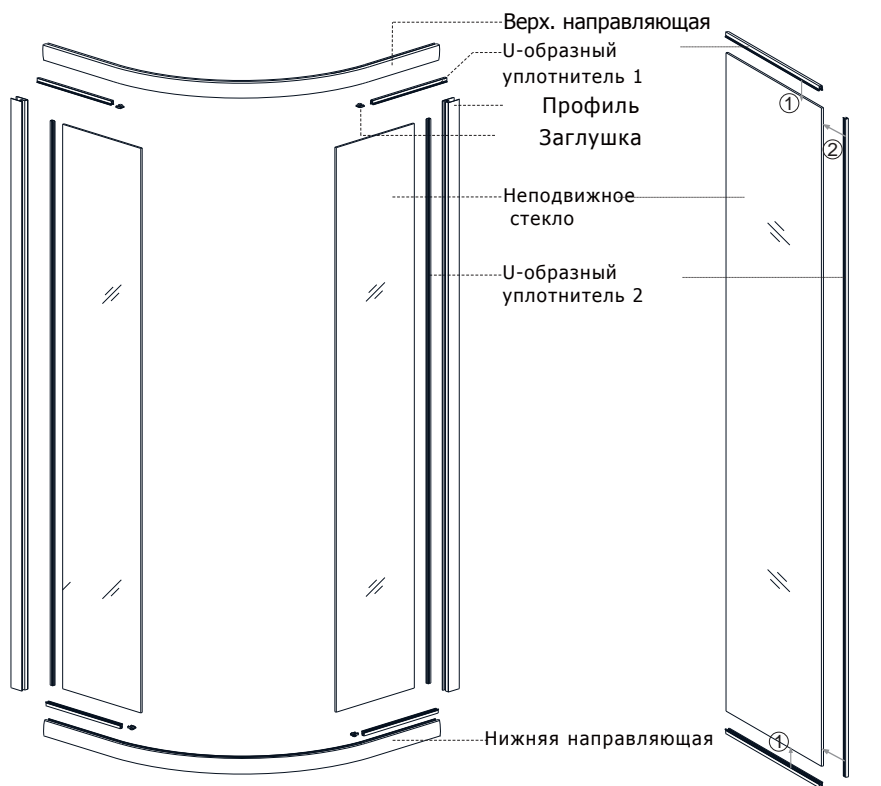


Вы можете установить поддон как на указанных планах.

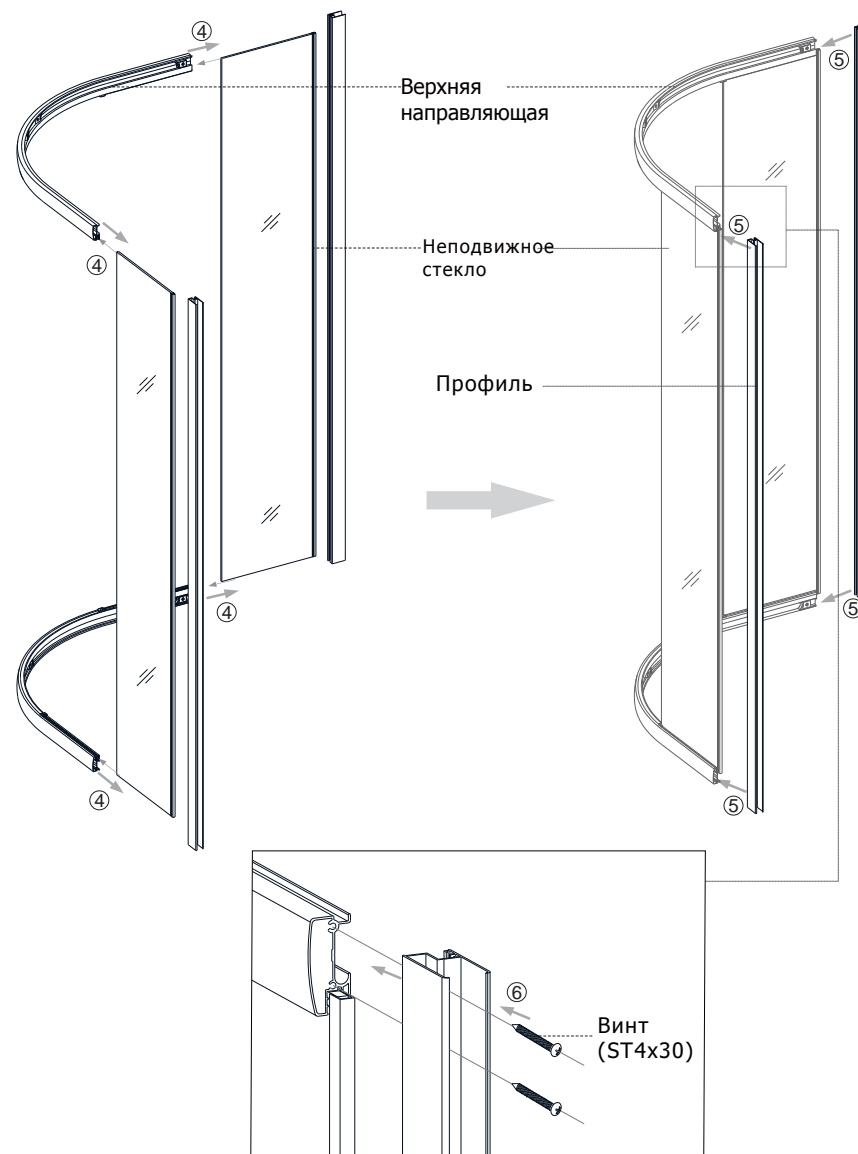
Обратите внимание:

1. Заранее наметьте положение для сифона, размер поддона указан для справки.
2. Убедитесь, что поверхность между дном поддона и полом ровная.

3) Установка неподвижного стекла, направляющих и профилей



*Этот этап установки может быть завершён ранее



3.1) Вставьте держатели стекла в алю. профиль (он может быть уже установлен), затем установите U-образный уплотнитель на неподвижное стекло.

3.2) Установите на неподвижное стекло верхнюю и нижнюю направляющую и надёжно закрепите стекло.

3.3) Закрепите алюминиевый профиль с каждой стороны винтами.