

ПАСПОРТ

Радиатор электрический бытовой (РЭБ) ТУ 3468-001-73365718-2004

1. Общие указания

1.1. Радиатор электрический бытовой (РЭБ) предназначен для сушки текстильных изделий и устанавливается в ванных комнатах, кухнях, туалетах, прихожих и подсобных помещениях.

1.2. Радиатор рассчитан на эксплуатацию при напряжении от 198 до 242 В переменного тока частотой 50Гц.

1.3. Конструктивно, радиатор электрический изготавливается различных моделей, типа «лесенка» с ТЭНом, расположенным слева или справа (рис. 1, 2, 3, 4).



Рис. 1
 Модель «Галант»



Рис. 2
 Модель «Элегия»



Рис. 3
 Модель «Богема»



Рис. 4
 Модель «Фурор»

ВНИМАНИЕ! В виду конструктивной особенности модели «Элегия» монтаж ТЭНа в левый коллектор радиатора не производится (рис. 2).

2. Технические данные

2.1. Радиатор изготовлен из нержавеющей стали.

2.2. Технические данные:

- Номинальное напряжение.....220 В
- Мощность.....300 W
- Режим работы.....продолжительный
- Время разогрева, не более.....30 мин.
- Масса нагрузки на полотенцесушитель не более.....5 кг.

2.3. Температура наружной поверхности радиатора в рабочем режиме, при температуре окружающего воздуха 20°С и при номинальном напряжении..... $t=55^{\circ}\text{C}\pm 10\%$

2.4. Электрический кабель.....1,5 м

2.5. Наполнитель.....теплоноситель низкотемпературный бытовой

3. Установка и подключение

- 3.1. Установить радиатор вертикально, ТЭНом вниз (см. рис. 1, 2, 3, 4).
- 3.2. Монтаж радиатора к стене осуществляется телескопическими кронштейнами, что позволяет регулировать расстояние от стены до изделия (рис.5).
- 3.3. По окончании установки радиатора, дать время отстояться теплоносителю 10-15 мин.
- 3.4. Включить электрошнур в электросеть.

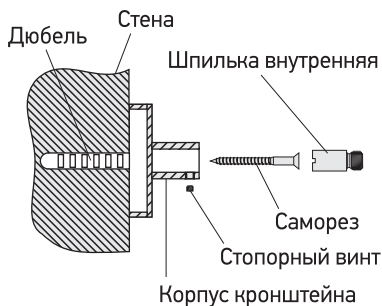


Рис. 5

4. Требования безопасности

- 4.1. Радиатор должен подключаться к электросети имеющей заземление.
- 4.2. Перед включением в сеть убедитесь в исправности шнура и вилки.
- 4.3. После окончания работы радиатор отключить от электросети.
- 4.4. Запрещается разбирать радиатор.
- 4.5. Запрещается переносить радиатор за электрический шнур.
- 4.6. Запрещается отключать радиатор от электросети, дергая за шнур.
- 4.7. Исключить возможность доступа к радиатору детей, так как при продолжительном контакте с кожей возможны ожоги.
- 4.8. Не следует облачиваться на радиатор или держаться за него.
- 4.9. Запрещается использование не по назначению.

5. Комплект поставки

5.1. Полотенцесушитель.....	1 шт.
5.2. Кронштейн.....	4 шт.
5.3. Паспорт.....	1 шт.
5.4. Пакет п/э.....	1 шт.
5.5. Коробка картонная.....	1 шт.

ВНИМАНИЕ! В целях охраны изделия от подделки, в верхней части изделия, методом штамповки нанесена надпись «Сунержа». В отдельных случаях возможно нанесение голографической наклейки.

6. Электрический нагревательный элемент (ТЭН) МEG-1.0, управляемый микропроцессором

- 6.1. Технические данные:
 - Питание.....220-230 V(переменный ток), 50 Hz
 - Мощность.....300 W (мощность указана на ТЭНе)
 - Уровень защиты.....I класс
 - Уровень защиты корпуса.....IP 54
 - Тип устройства.....Z (при повреждении провода питания устройство не подлежит использованию)

6.2. Составные элементы

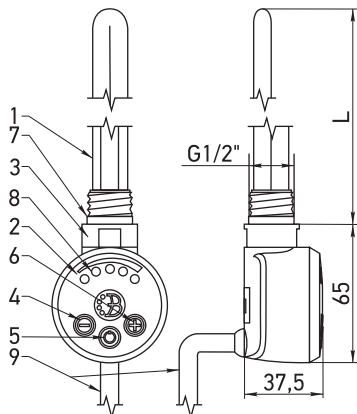


Рис. 6. Нагреватель MEG 1.0

Составные элементы:

- 1) нагревательный элемент;
- 2) корпус;
- 3) головка;
- 4) регуляция температуры (понижение);
- 5) выключатель питания;
- 6) регуляция температуры (повышение);
- 7) уплотнительная прокладка;
- 8) сигнализирующие диоды;
- 9) провод питания.

Мощность (W)	Длина нагревательного элемента (мм)
300	295



6.3. Основные характеристики нагревателя MEG-1.0



MEG-1.0 может реализовывать следующие функции:

- регулировка и измерение температуры теплоносителя внутри радиатора от 30°C до 70°C;
- автоматическое приспособление мощности нагревателя к теплоотдаче радиатора;
- возможность использования совместно с таймером или терморегулятором;
- двойная система предохранения:
 - а) от перегрева (ограничитель температуры отключает нагревательный элемент);
 - б) в случае утечки теплоносителя (исключая возможность возгорания, термический предохранитель отключает доступ электроэнергии);
- потребление электроэнергии соответствует количеству тепла, отдаваемого помещению, например, если прикроем радиатор полотенцем, то потребление энергии сократится.

В сравнении с аналогичными моделями, изготовленных на основе гибких греющих кабелей и имеющих постоянное энергопотребление, данное изделие более экономично, так как по достижению заданной температуры, происходит отключение от электросети.

7. Инструкция по использованию.

7.1. Нагреватель, подключенный к сети, включается коротким нажатием . Включение сигнализируется подсветкой диодов, показывающих действительную и установленную температуру теплоносителя в радиаторе. Повторное нажатие  выключает нагреватель.

7.2. Изменения температуры совершаются с помощью клавиш увеличения  и уменьшения  температуры. Каждое короткое нажатие приводит к изменению температуры на 10°C.

8. Способ представления температуры на корпусе нагревателя.

8.1. Если установленная температура равна действительной ($\pm 5^\circ\text{C}$), соответствующие диоды светятся постоянно. Нагреватель во время работы сам уменьшает свою мощность для поддержания заданной температуры.

Пример: Постоянно горят первые два диода – установленная температура примерно 40°C.

8.2. Если установленная температура выше, чем температура теплоносителя, тогда постоянно светящиеся диоды показывают действительную температуру, а мигающие (где длинные мигания отделены короткими перерывами) – установленную температуру, но ещё не достигнутую; нагреватель работает с полной мощностью, радиатор нагревается.

Пример: Постоянно горят первые два диода, мигает третий диод – температура теплоносителя примерно 40°C; установленная, но ещё не достигнутая температура – 50°C.

8.3. Если температура теплоносителя превышает установленную температуру, тогда постоянно горят диоды, показывающие установленную температуру. Диоды, сигнализирующие большую температуру, мигают (короткие мигания отделены длинными перерывами) – радиатор остывает, нагреватель выключен пока не достигнет нужной температуры.

9. Выявление аварийных ситуаций

Процессор своевременно проверяет правильно ли работает нагреватель и в случае выявления аварии сразу же его выключает. Аварийная ситуация сигнализируется переменным миганием крайних диодов. Пользователь должен проверить, не наступила ли утечка теплоносителя из системы, либо перегрев изделия. В случае выхода из строя нагревателя, изделие подлежит обмену по месту приобретения в течение гарантийного срока при наличии паспорта изделия с отметкой о дате продажи.

10. Указания по эксплуатации

10.1. Запрещается вносить изменения в конструкцию радиатора.

10.2. Запрещается разбирать ТЭН радиатора.

10.3. Запрещается обрезать (повреждать) электрический шнур ТЭНа.

10.4. Запрещается срывать пломбу ТЭНа.

10.5. Особое внимание необходимо уделить уходу за изделием – необходимо исключить использование всех видов абразивных материалов, таких как металлические мочалки, губки грубой текстуры, чистящие порошки и другие средства, способные оставить царапины на поверхности изделия. Особенно следует избегать моющих средств, содержащих следующие вещества: соляную кислоту, фосфорную кислоту, уксусную кислоту, хлор. Хлорид алюминия, входящий в состав антиперспирантов, при попадании на поверхность изделия также может вызвать изменение цвета изделия. Для ухода за изделием производитель рекомендует применять мягкую ткань, смоченную в мыльном растворе на основе средства для мытья посуды.

11. Гарантийные обязательства

11.1. Предприятие-изготовитель гарантирует работоспособность изделия в течение 12 месяцев со дня продажи, при условии соблюдения правил установки и подключения (см. п. 3), требований безопасности (см. п. 4), указаний по эксплуатации (п. 10), а также условий транспортировки.

11.2. Радиатор, вышедший из строя в течение гарантийного срока, подлежит возврату (обмену) с приложением паспорта с отметкой о дате продажи.

Штамп ОТК

Дата выпуска: « ___ » _____ 20__ г.

12. Свидетельство о приемке

12.1. Полотенцесушитель бытовой соответствует требованиям технических условий ТУ 3468-001-73365718-2004 и признан годным к эксплуатации.

12.2. Производитель оставляет за собой право вносить изменения в изделие без указания в паспорте.

С правилами монтажа и эксплуатации ознакомлен.
С гарантийными обязательствами производителя согласен.
К внешнему виду и комплектации изделия претензий не имею.

Артикул изделия: _____ Дата продажи: « ___ » _____ 20__ г.

Покупатель: _____ / _____ / (Ф. И. О.)

Продавец: _____ / _____ / (Ф. И. О.)