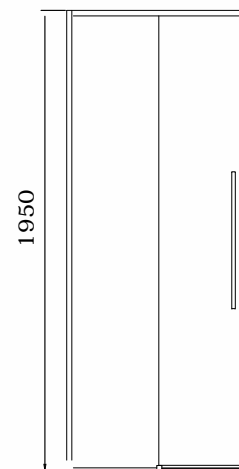
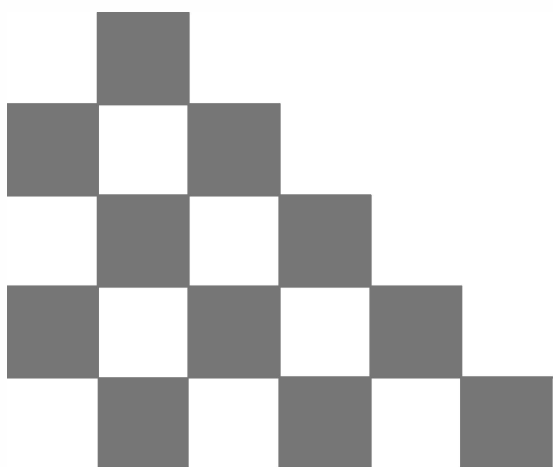
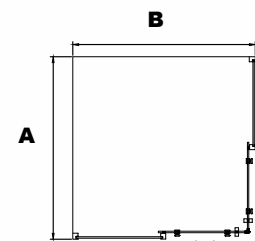


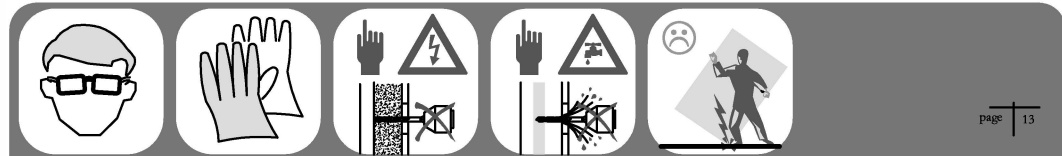
# Инструкция

## Душевой угол RGW SV-31



|           | A       | B       |
|-----------|---------|---------|
| 800*800   | 780-790 | 780-790 |
| 900*900   | 880-890 | 880-890 |
| 1000*1000 | 980-990 | 980-990 |

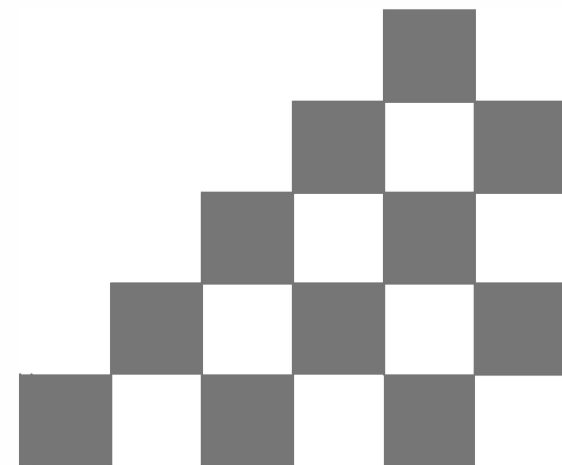


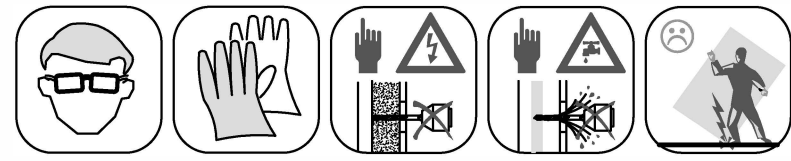
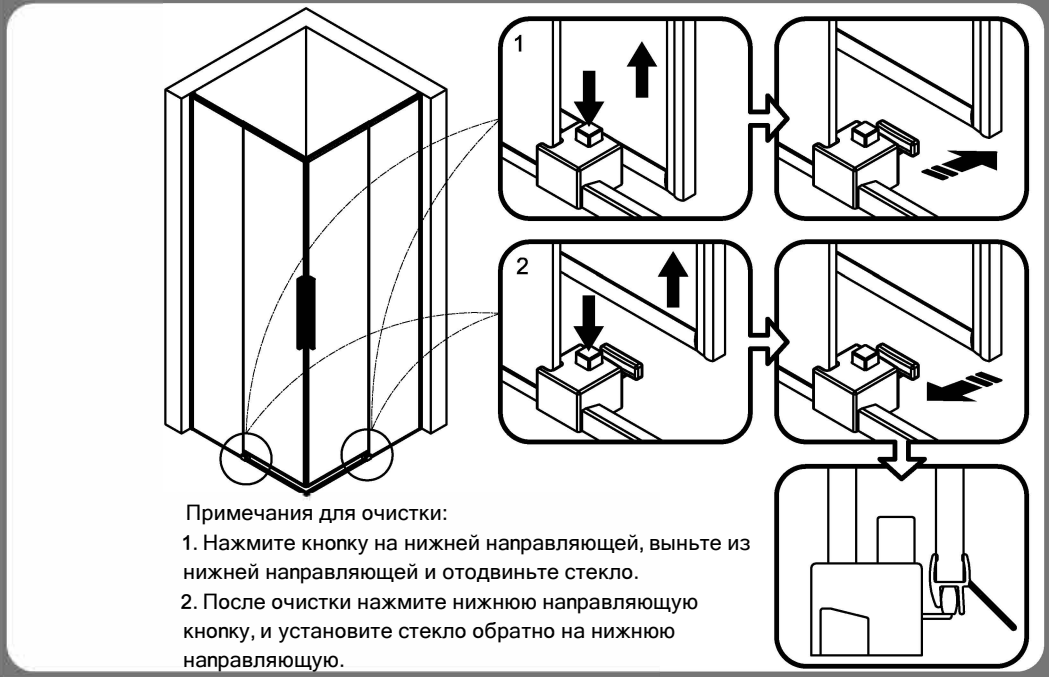
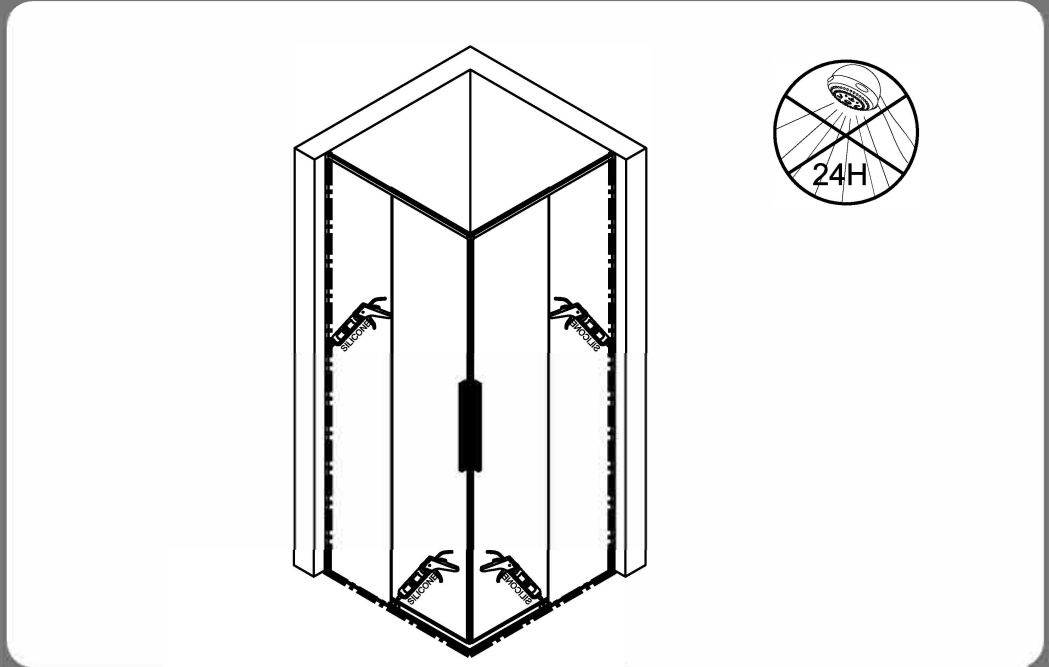
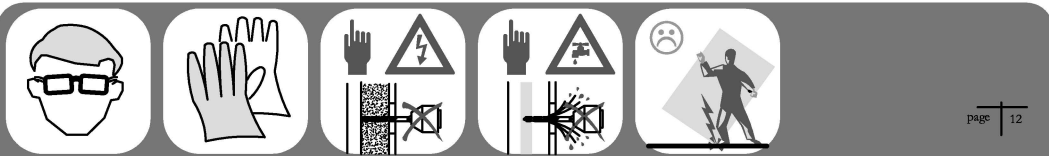


### ИНСТРУКЦИИ ПО УХОДУ

Душевое ограждение должно быть очищено после каждого использования. Чтобы предотвратить образование накипи, используйте скребок, мягкую ткань или замшу, но не очищайте их от капель воды, оставшихся после душа. Остальные остатки продуктов для ухода за телом (жидкое мыло, шампунь, гели для душа) также могут вызывать накопление веществ. Используйте проточную воду для ополаскивания остатков после их использования. Вся фурнитура для раздвижных дверей также должна быть очищена, чтобы обеспечить их бесперебойную работу.

- Не допускайте образования накипи, особенно в районах с жесткой водой
- Если у вас образовалась стойкая накипь, смесь 50:50 уксуса и воды поможет вам убрать ее, но убедитесь, что весь уксус полностью смылся
- Никогда не используйте сильные моющие или чистящие средства
- Используемые чистящие материалы должны быть оценены между кислотным-щелочным балансом PH4 и PH8
- Ни при каких обстоятельствах нельзя использовать абразивную субстанцию

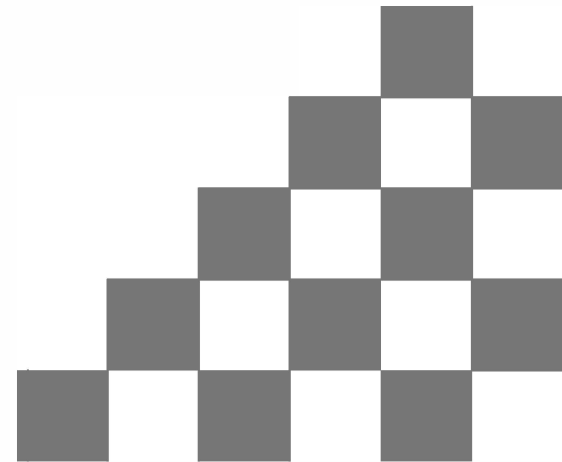


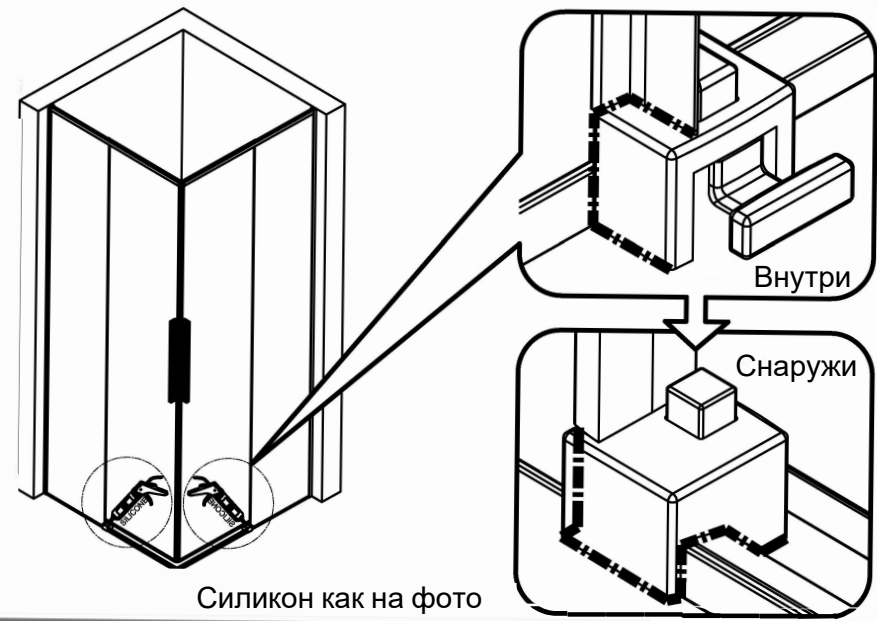
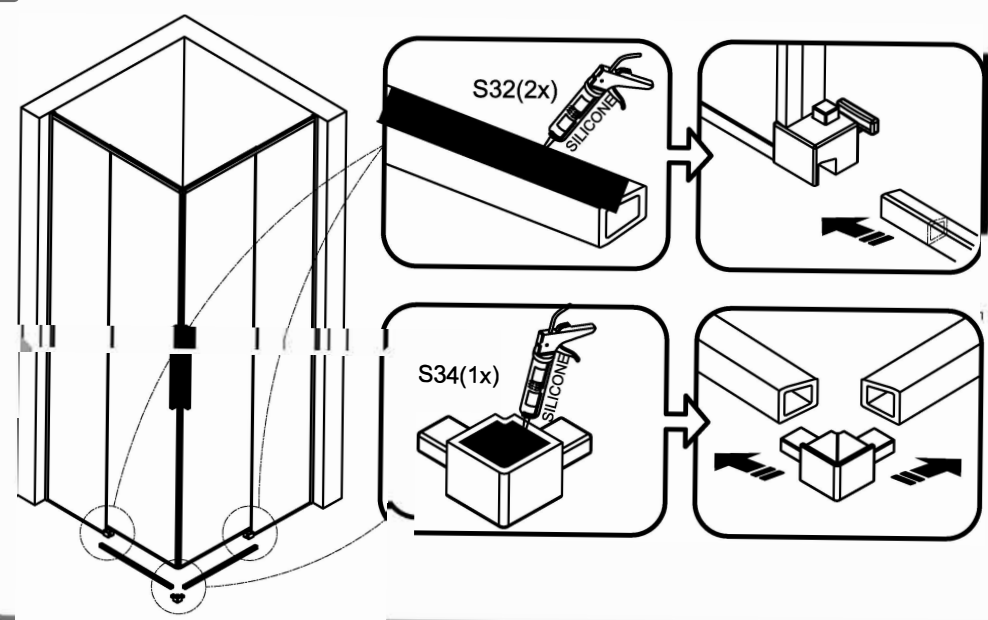
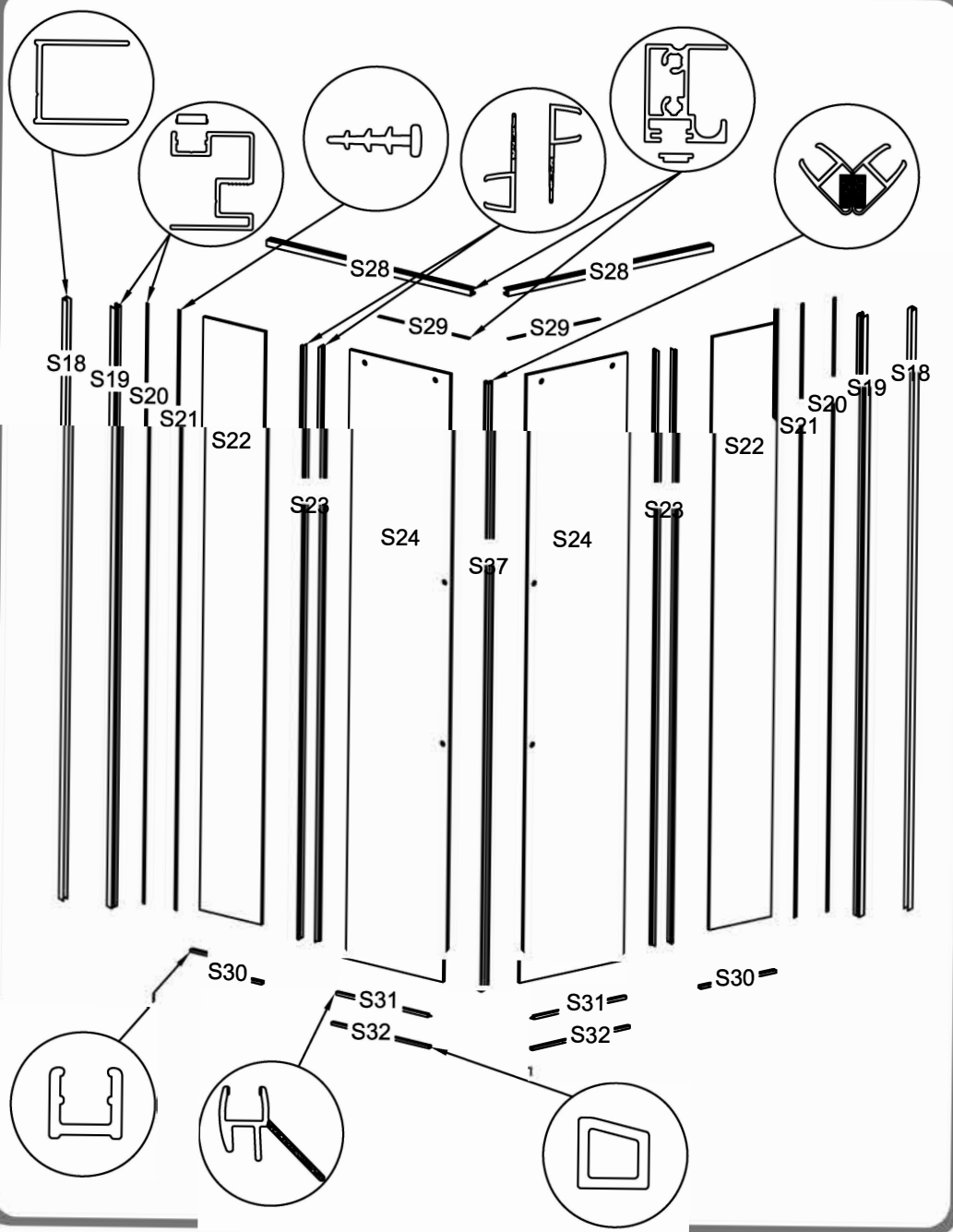


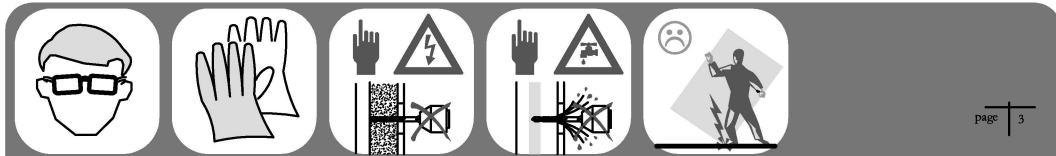
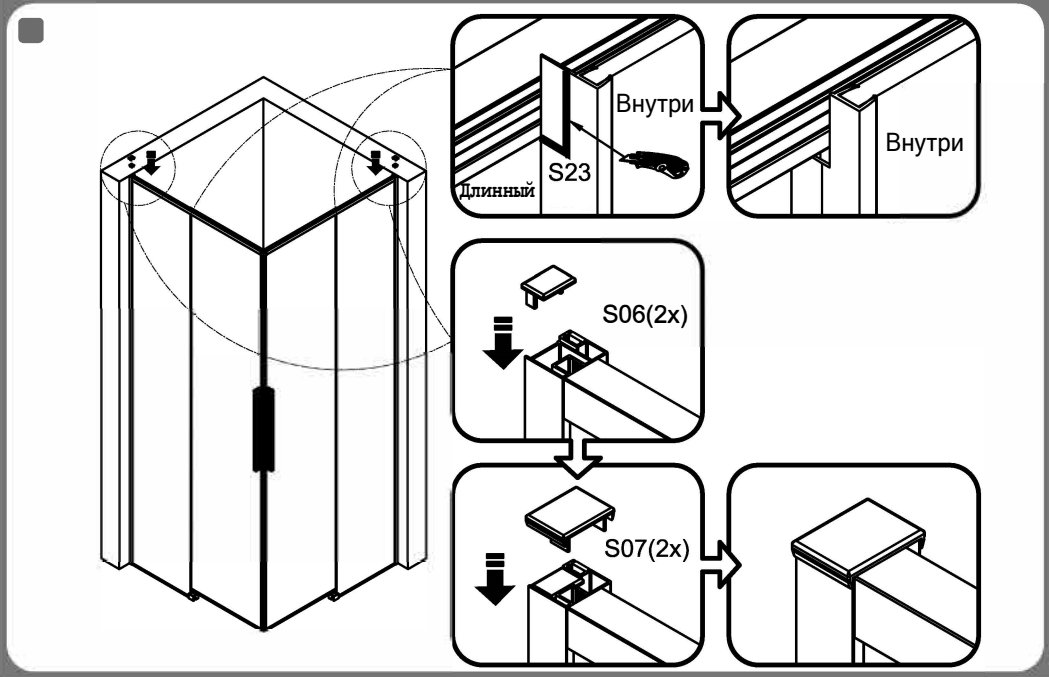
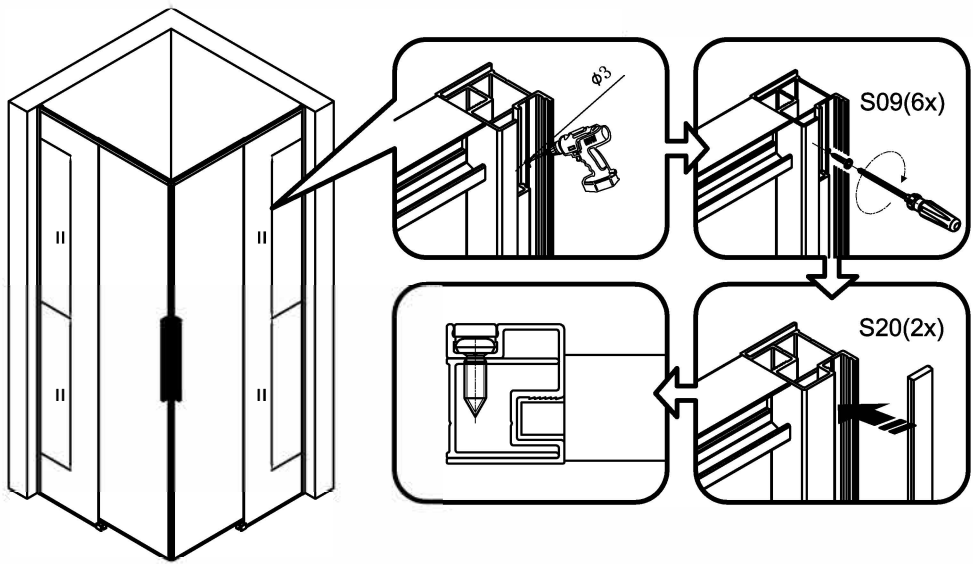
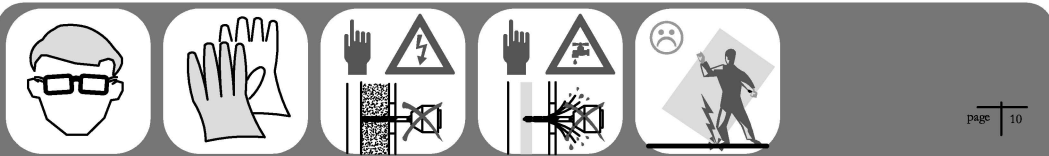
Мы ценим ваш выбор наших товаров для душа, и желаем вам приятного опыта работы с нашими продуктами и их обслуживания.  
 Пожалуйста, внимательно прочитайте Инструкцию перед монтажом изделия.

**ВАЖНО**  
 Пожалуйста, проверьте душевую дверь на повреждения при транспортировке и комплектность перед установкой. Жалобы, сделанные после установки изделия, не будут приняты.

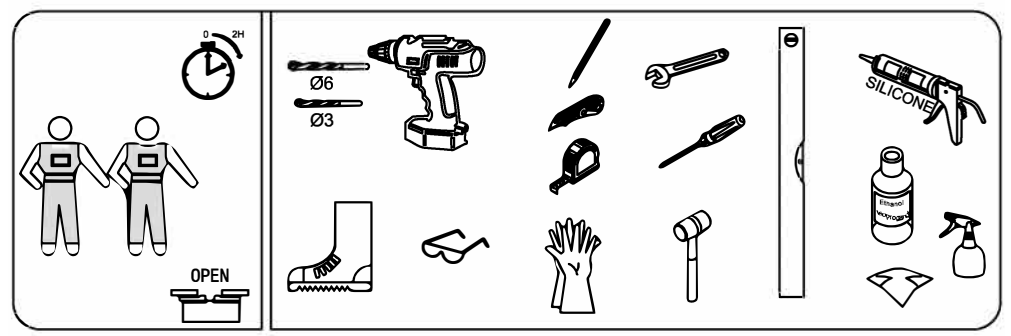
Перед установкой изделия внимательно ознакомьтесь с данной инструкцией, чтобы обеспечить безопасное и правильное использование и не повредить ни установщика, ни пользователя. Несоблюдение инструкции может привести к аннулированию гарантии.

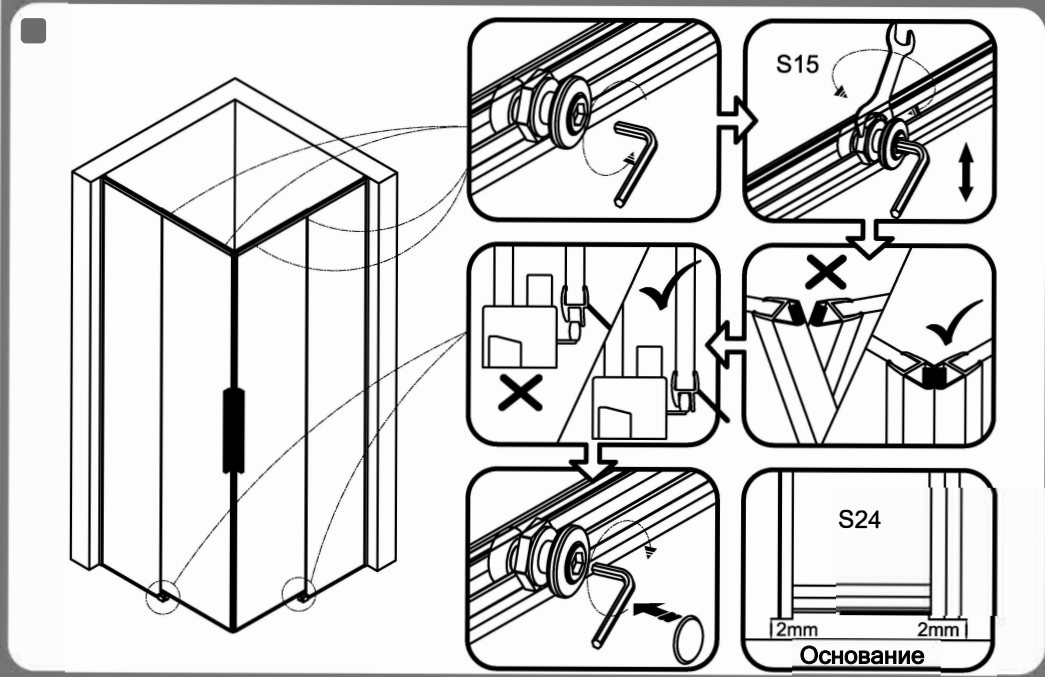
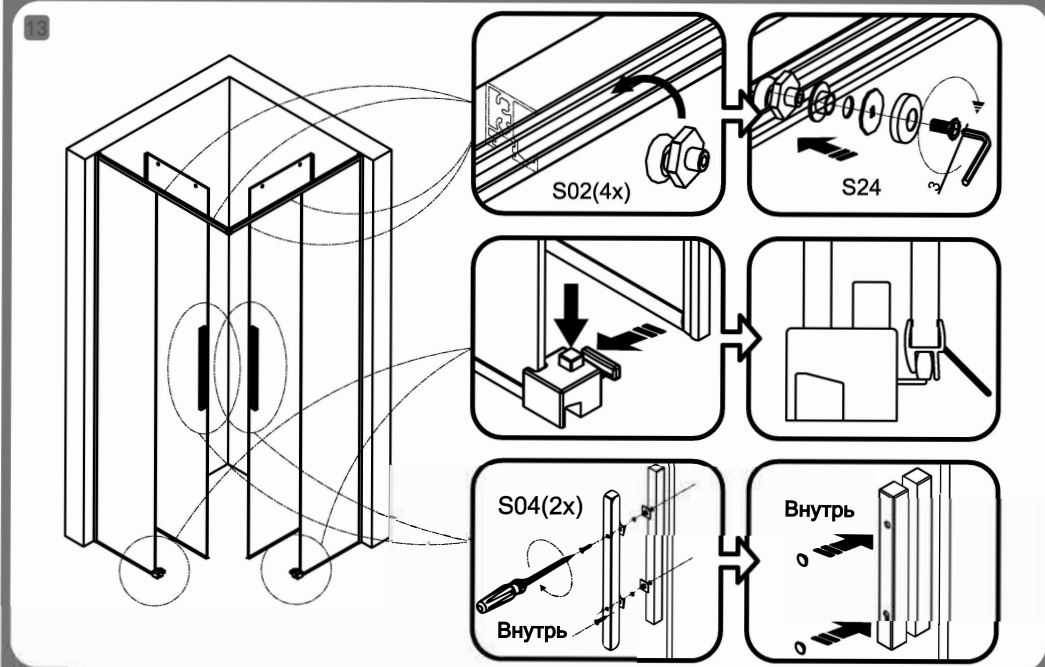
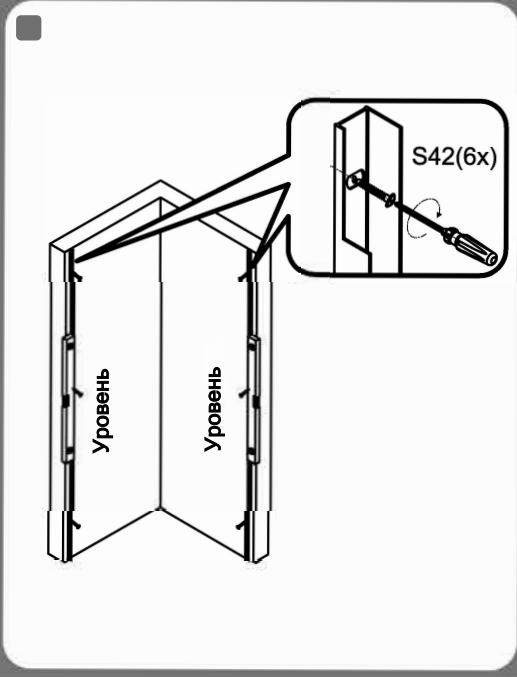
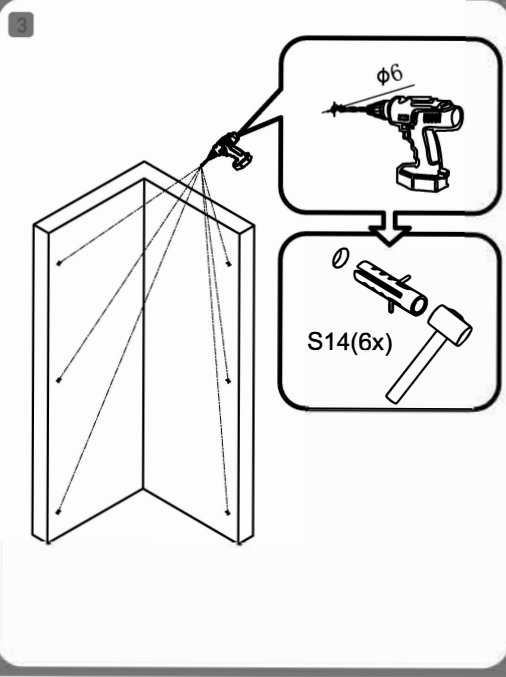
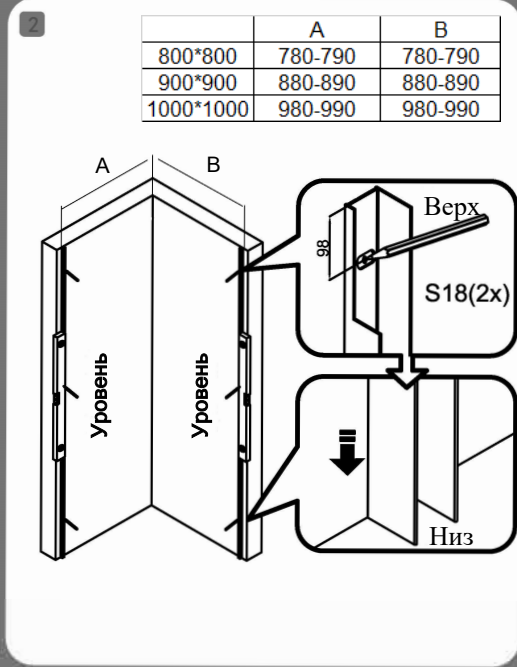
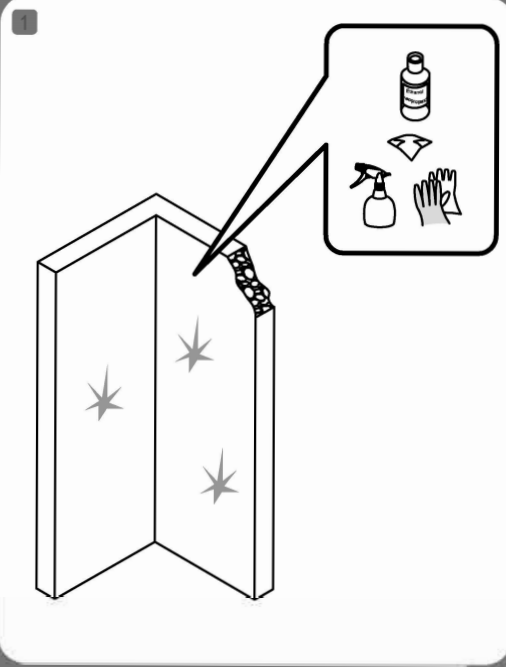
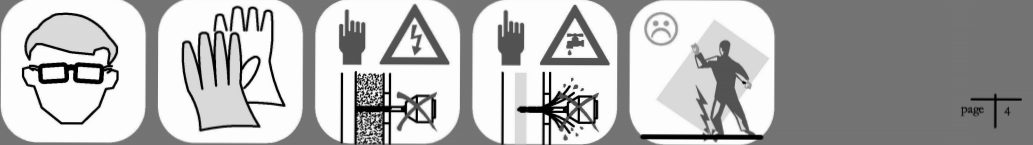


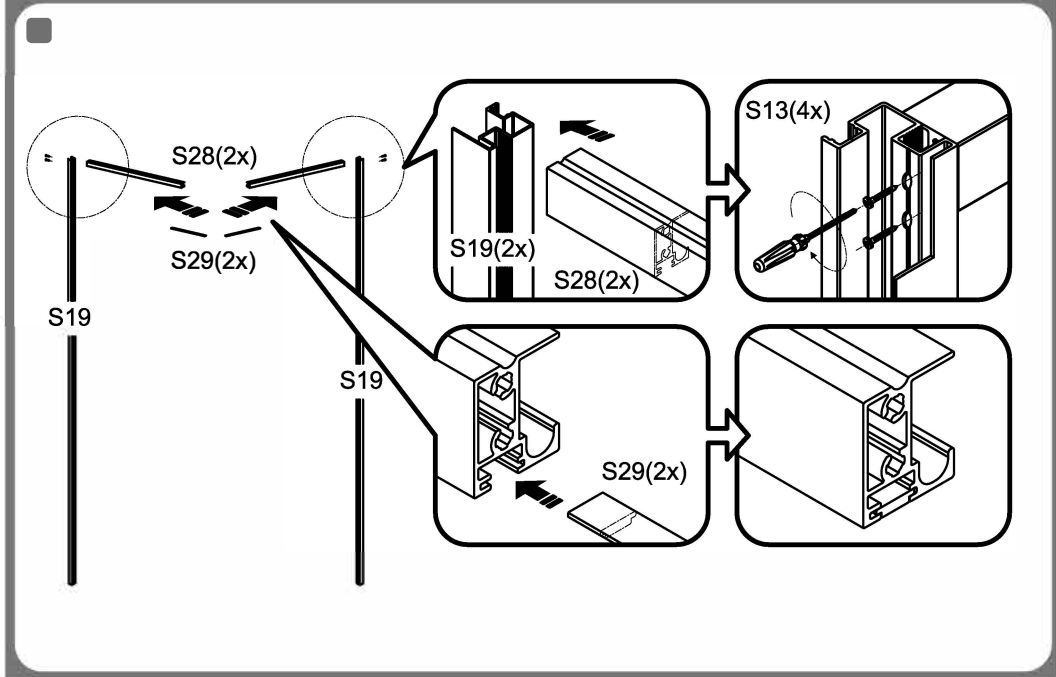
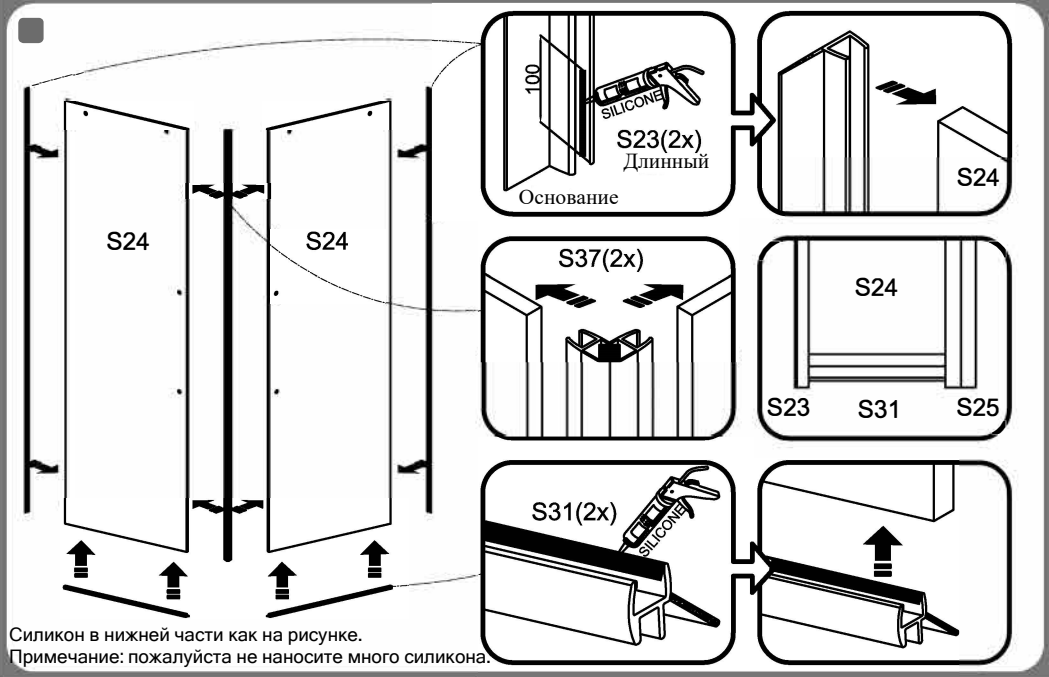
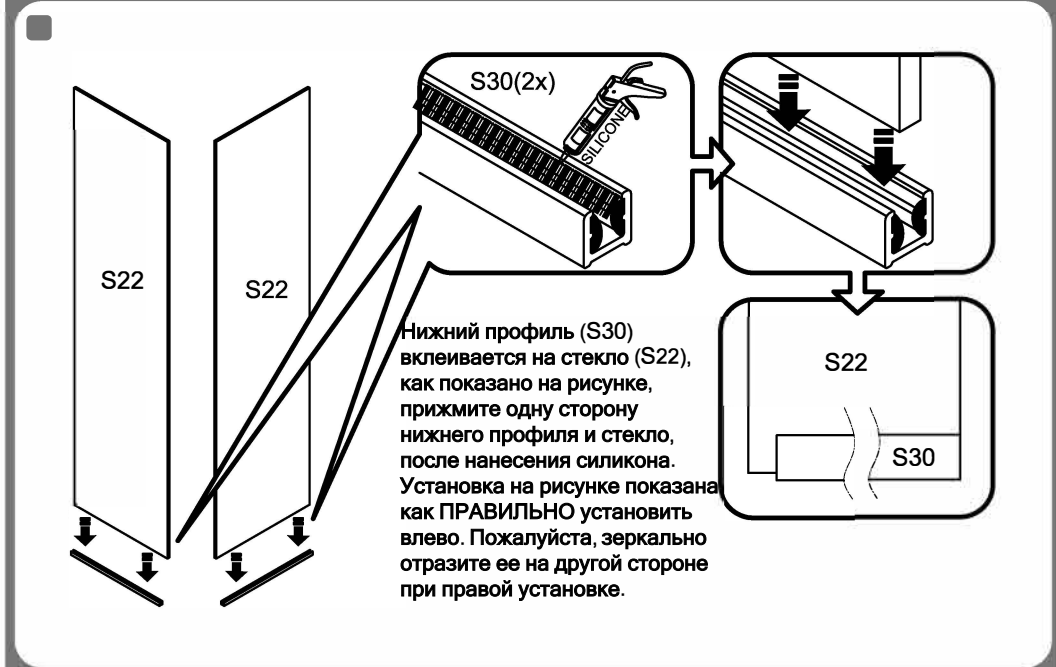
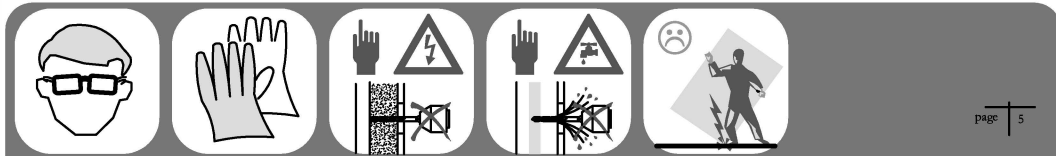
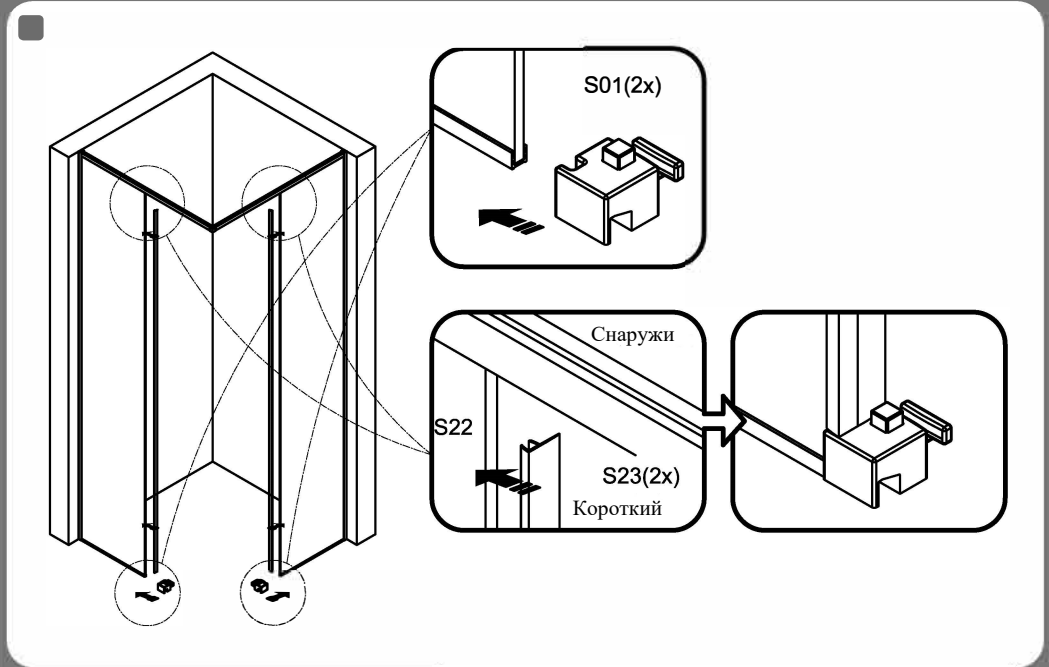
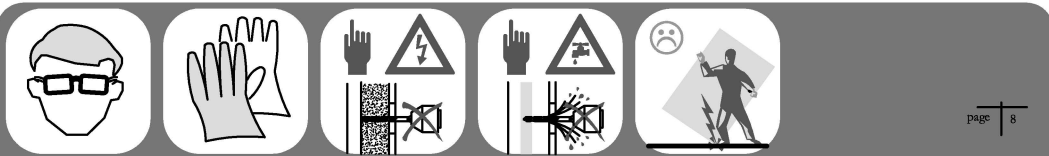


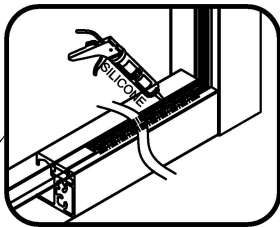
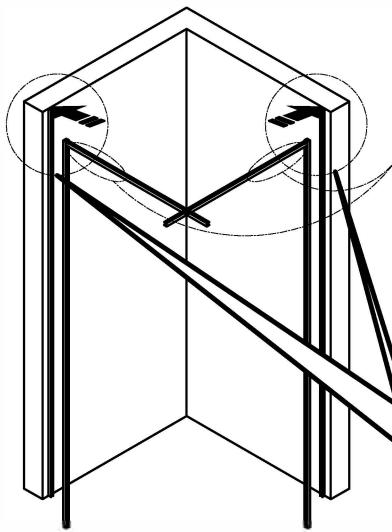
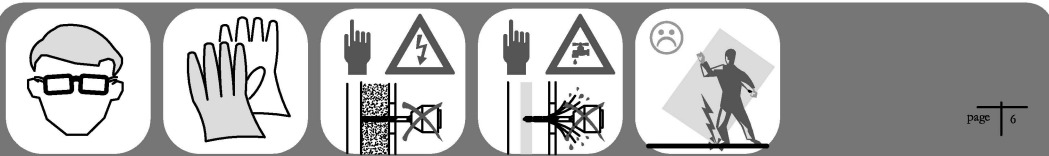


|           |            |           |           |           |
|-----------|------------|-----------|-----------|-----------|
| S01<br>1x | S02<br>1x  | S04<br>4x | S06<br>2x | S07<br>2x |
| S08<br>4x | S09<br>10x | S10<br>6x | S13<br>4x | S14<br>6x |
| S15<br>1x | S16<br>3   | S17<br>1x | S33<br>1x | S34<br>1x |
| S35<br>2x | S36<br>2x  | S42<br>6x |           |           |

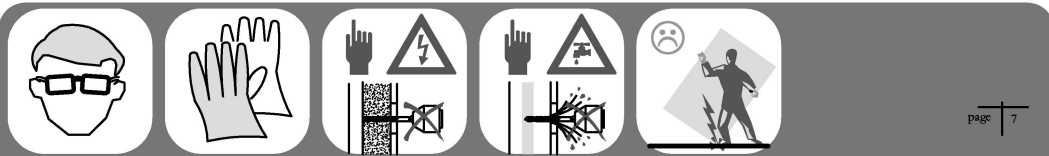
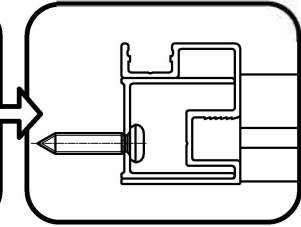
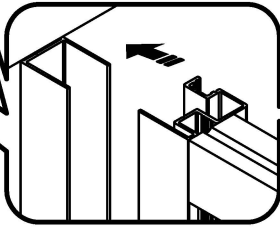




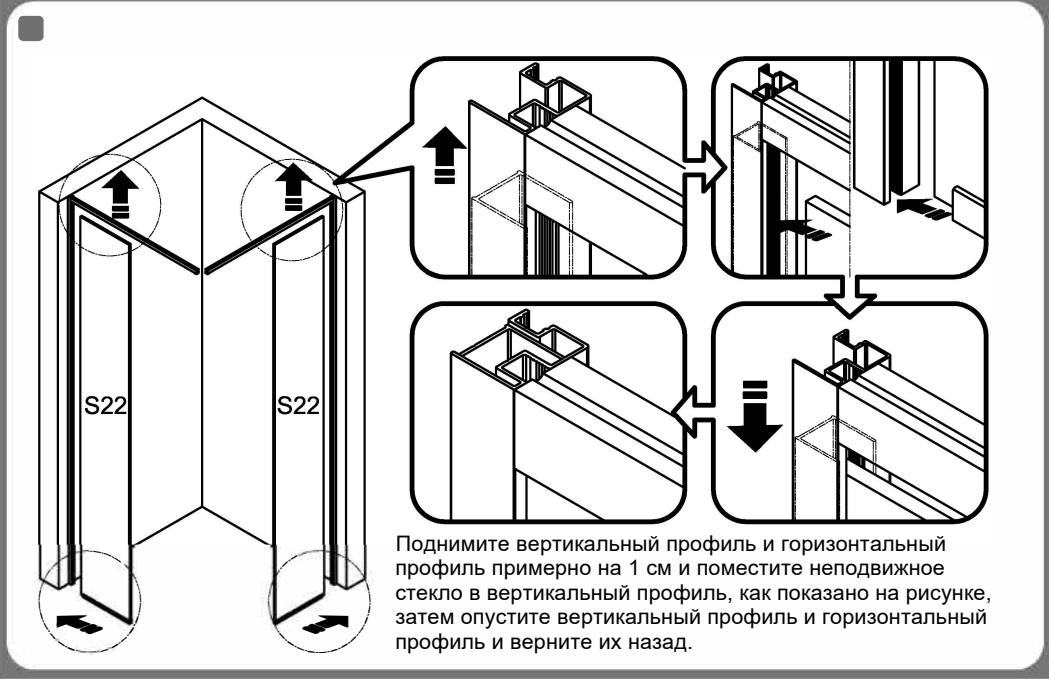
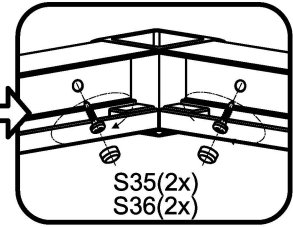
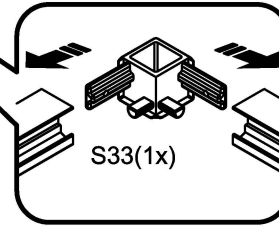
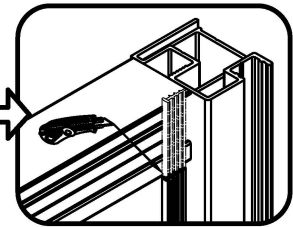
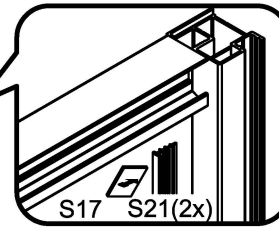
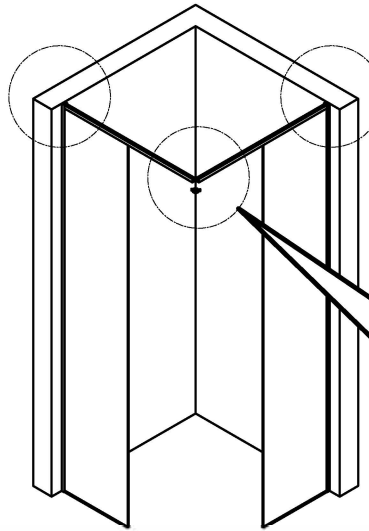




Примечание.  
Поместите  
неподвижное  
стекло на профиль  
в течение 15 минут  
после нанесения  
силикона



Отрежьте уплотнитель до подходящей  
длины, как на фотографии



Поднимите вертикальный профиль и горизонтальный  
профиль примерно на 1 см и поместите неподвижное  
стекло в вертикальный профиль, как показано на рисунке,  
затем опустите вертикальный профиль и горизонтальный  
профиль и верните их назад.

