

## ПАСПОРТ

### Радиатор электрический бытовой (РЭБ) ТУ 3468-001-73365718-2004

#### 1. Общие указания

- 1.1. Радиатор электрический бытовой (РЭБ) предназначен для сушки текстильных изделий и устанавливается в ванных комнатах, кухнях, туалетах, прихожих и подсобных помещениях.
- 1.2. Радиатор рассчитан на эксплуатацию при напряжении от 220 до 230 В переменного тока частотой 50Гц.
- 1.3. Конструктивно радиатор изготавливается различных моделей и типоразмеров (рис. 1, 2, 3, 4).



Рис. 1  
Модель «Нюанс»

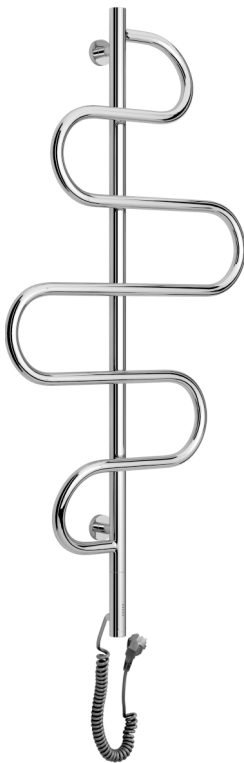


Рис. 2  
Модель «Штандарт»



Рис. 3  
Модель «Иллюзия»



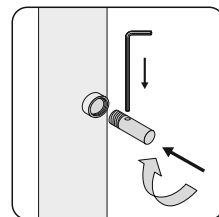
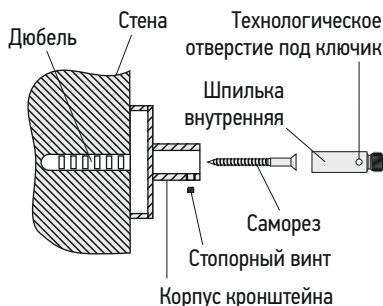
Рис. 4  
Модель «Эпатаж»

## 2. Технические данные

- 2.1. РЭБ изготовлен из нержавеющей стали.
- 2.2. Технические данные:
- Номинальное напряжение.....220В
  - Мощность.....300W
  - Род тока.....переменный
  - Режим работы.....продолжительный
  - Время разогрева, не более.....30 мин.
  - Масса нагрузки на полотенцесушитель не более.....5 кг
- 2.3. Температура наружной поверхности радиатора в рабочем режиме, при температуре окружающего воздуха 20°С и при номинальном напряжении..... $t=55^{\circ}\text{C}\pm 10\%$
- 2.4. Электрический кабель.....1,5 м
- 2.5. Наполнитель.....теплоноситель низкотемпературный бытовой
- 2.6. Условия эксплуатации.....от +5°С до +40°С

## 3. Установка и подключение

- 3.1. Установить РЭБ вертикально.
- 3.2. Многофункциональный электрический модуль (МЭМ) должен быть расположен в нижней части изделия.
- 3.3. Монтаж РЭБ к стене осуществляется телескопическими кронштейнами, что позволяет регулировать расстояние от стены до изделия (рис. 4).
- 3.4. По окончании установки РЭБ дать время отстояться теплоносителю 10-15 мин.
- 3.5. Включить электрошнур в электросеть.
- 3.6. Изделие готово к работе.



Произведите монтаж шпильки при помощи шестигранного ключика.

Рис. 4

## 4. Требования безопасности

- 4.1. Радиатор должен подключаться к электросети имеющей заземление.
- 4.2. Перед включением в сеть убедитесь в исправности шнура и вилки.
- 4.3. После окончания работы радиатор отключить от электросети.
- 4.4. Запрещается разбирать радиатор.
- 4.5. Запрещается переносить радиатор за электрический шнур.
- 4.6. Запрещается отключать радиатор от электросети, дергая за шнур.
- 4.7. Исключить возможность доступа к радиатору детей, так как при продолжительном контакте с кожей возможны ожоги.
- 4.8. Не следует облокачиваться на радиатор или держаться за него.
- 4.9. Запрещается использование не по назначению.

## 5. Комплект поставки

5.1. Полотенцесушитель.....	1 шт.
5.2. Кронштейн (кроме моделей «Нюанс», «Стандарт»).....	4 шт.
5.3. Паспорт.....	1 шт.
5.4. Пакет п/э.....	1 шт.
5.5. Коробка картонная.....	1 шт.

## 6. Многофункциональный электрический модуль (МЭМ) «СУНЕРЖА»

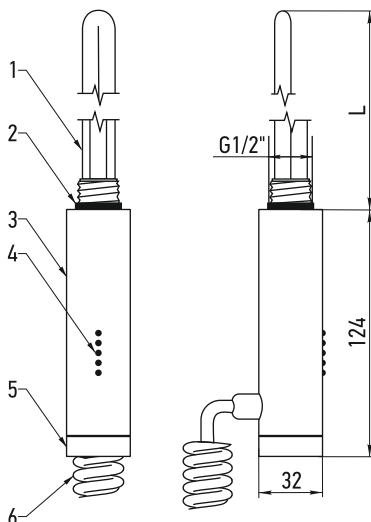
### 6.1. Технические данные:

– Питание.....	220-230 В (переменный ток), 50 Hz
– Мощность.....	300 W
– Уровень защиты.....	I класс
– Уровень защиты корпуса.....	IP 44

### 6.2. Составные элементы:



Мощность (W)	Длина нагревательного элемента (мм)
300	305



### Составные элементы:

- 1) нагревательный элемент;
- 2) уплотнительная прокладка;
- 3) корпус;
- 4) сигнализирующие диоды;
- 5) поворотный элемент управления;
- 6) провод питания.

Рис. 5. МЭМ «СУНЕРЖА»

### 6.3. Основные характеристики МЭМ «СУНЕРЖА»

- регулировка и изменение температуры радиатора от 40 до 60°C
- автоматическое поддержание заданной температуры
- встроенная функция таймера
- защита от перегрева
- отображение заданного уровня температуры с помощью одиночных светодиодных индикаторов

## 7 Инструкция по использованию

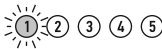




- 7.1. После подачи питания изделие переходит в режим «0».
- 7.2. Поворот ручки регулятора по часовой стрелке позволяет перейти к выбору следующих режимов работы:
- Режимы «1-5» позволяют пользователю задать необходимую температуру изделия.
  - Режимы «6-10» позволяют задать необходимое время работы (функция таймера), температурная установка как в режиме «5» (60°C).
  - По истечении заданного интервала времени изделие переходит в режим «0».
  - В режимах «7-10» по истечении каждого часа светодиоды последовательно выключаются, число горящих светодиодов определяется оставшимся временем таймера с округлением до целого часа.
  - При нахождении в режиме «0» поворот ручки регулятора против часовой стрелки не вызывает изменений в работе МЭМ.
  - при нахождении в режиме «10» поворот ручки регулятора по часовой стрелке не вызывает изменений в работе МЭМ.
  - Для сброса любого режима, либо перехода изделия в режим «0» необходимо вращать ручку регулятора против часовой стрелки.

При достижении заданной температуры Многофункциональный Электрический Модуль (МЭМ) переходит в режим поддержки заданных тепловых параметров, с периодическим отключением от эл. сети что значительно снижает потребление электроэнергии.

### Основные режимы

Номер режима	Описание	Светодиоды (нумерация снизу вверх)
0	МЭМ выключен	① ② ③ ④ ⑤ Горит синим
1	Установка 40°C	① ② ③ ④ ⑤ Горит красным
2	Установка 45°C	① ② ③ ④ ⑤ Горит красным
3	Установка 50°C	① ② ③ ④ ⑤ Горит красным
4	Установка 55°C	① ② ③ ④ ⑤ Горит красным
5	Установка 60°C	① ② ③ ④ ⑤ Горит красным

## Режимы таймера

Номер режима	Описание	Светодиоды (нумерация снизу вверх)
6	Установка 60°C, таймер на 1 час	 Мигает красным. Частота 1 сек. Включено 1 сек. Выключено.
7	Установка 60°C, таймер на 2 часа	 Мигает красным. Частота 1 сек. Включено 1 сек. Выключено.
8	Установка 60°C, таймер на 3 часа	 Мигает красным. Частота 1 сек. Включено 1 сек. Выключено.
9	Установка 60°C, таймер на 4 часа	 Мигает красным. Частота 1 сек. Включено 1 сек. Выключено.
10	Установка 60°C, таймер на 5 часов	 Мигает красным. Частота 1 сек. Включено 1 сек. Выключено.

**ВНИМАНИЕ!** При возникновении нештатной ситуации в работе МЭМ, включается аварийный режим. Мигает синий светодиод.

### 9. Указания по эксплуатации

9.1. Температура окружающего воздуха от +5°C до +40°C.

9.2. Относительная влажность до 80%.

9.3. Запрещается вносить изменения в конструкцию радиатора.

9.4. Запрещается разбирать МЭМ радиатора.

9.5. Особое внимание необходимо уделить уходу за изделием – необходимо исключить использование всех видов абразивных материалов, таких как металлические мочалки, губки грубой текстуры, чистящие порошки и другие средства, способные оставить царапины на поверхности изделия. Особенно следует избегать моющих средств, содержащих следующие вещества: соляную кислоту, фосфорную кислоту, уксусную кислоту, хлор. Хлорид алюминия, входящий в состав антиперспирантов, при попадании на поверхность изделия также может вызвать изменение цвета изделия. Для ухода за изделием производитель рекомендует применять мягкую ткань, смоченную в мыльном растворе на основе средства для мытья посуды.

## 10. Гарантийные обязательства

10.1. Предприятие-изготовитель гарантирует работоспособность изделия в течение 24 месяца со дня продажи, при условии соблюдения правил установки и подключения (см. п. 3), требований безопасности (см. п. 4), указаний по эксплуатации (п. 9), а также условий транспортировки.

10.2. Радиатор, вышедший из строя в течение гарантийного срока, подлежит возврату (обмену) с приложением паспорта с отметкой о дате продажи.

Штамп ОТК

Дата выпуска: «\_\_\_»\_\_\_\_\_20\_\_г.

## 11. Свидетельство о приемке

11.1. Полотенцесушитель бытовой соответствует требованиям технических условий  
ТУ 3468-001-73365718-2004 и признан годным к эксплуатации.

11.2. Производитель оставляет за собой право вносить изменения в изделие без указания в паспорте.

С правилами монтажа и эксплуатации ознакомлен.  
С гарантийными обязательствами производителя согласен.  
К внешнему виду и комплектации изделия претензий не имею.

Артикул изделия: \_\_\_\_\_ Дата продажи: «\_\_\_»\_\_\_\_\_20\_\_г.

Покупатель: \_\_\_\_\_ / \_\_\_\_\_ / (Ф. И. О.)

Продавец: \_\_\_\_\_ / \_\_\_\_\_ / (Ф. И. О.)

## ДОПОЛНИТЕЛЬНАЯ КОМПЛЕКТАЦИЯ

Используя Модуль скрытого подключения возможна установка электрического дизайн радиатора от компании Сунержа в нужном для вас месте без видимых проводов



**МОДУЛЬ** скрытого подключения для МЭМ «СУНЕРЖА»  
арт. 00-1522-0000



