

Инструкция по установке



Roca

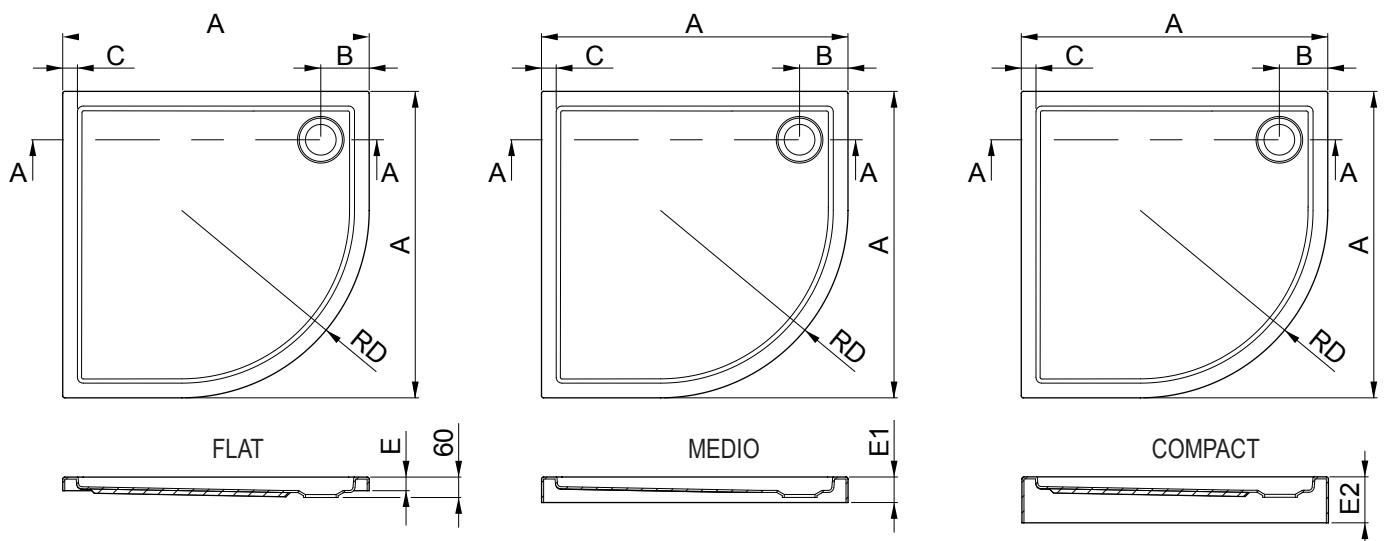
Душевые поддоны MALAGA



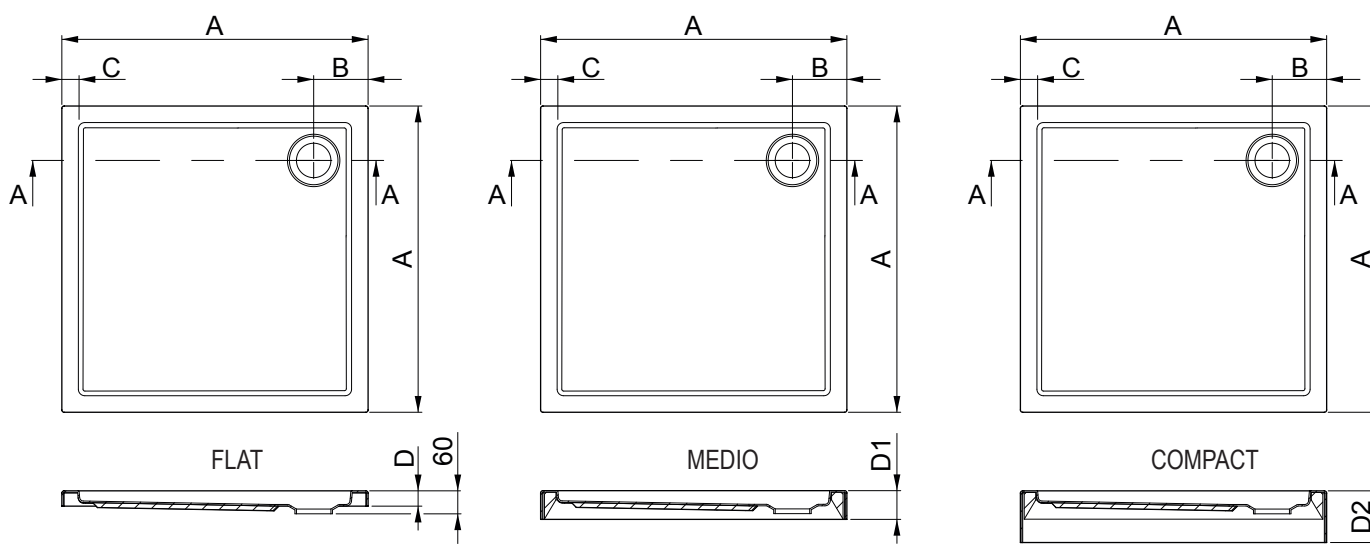
Гарантия производителя распространяется на изделия:

- установленные в соответствии с требованиями, приведенными в данной инструкции
- используемые по прямому назначению
- если уход и очистка осуществляется в соответствии с данной инструкцией

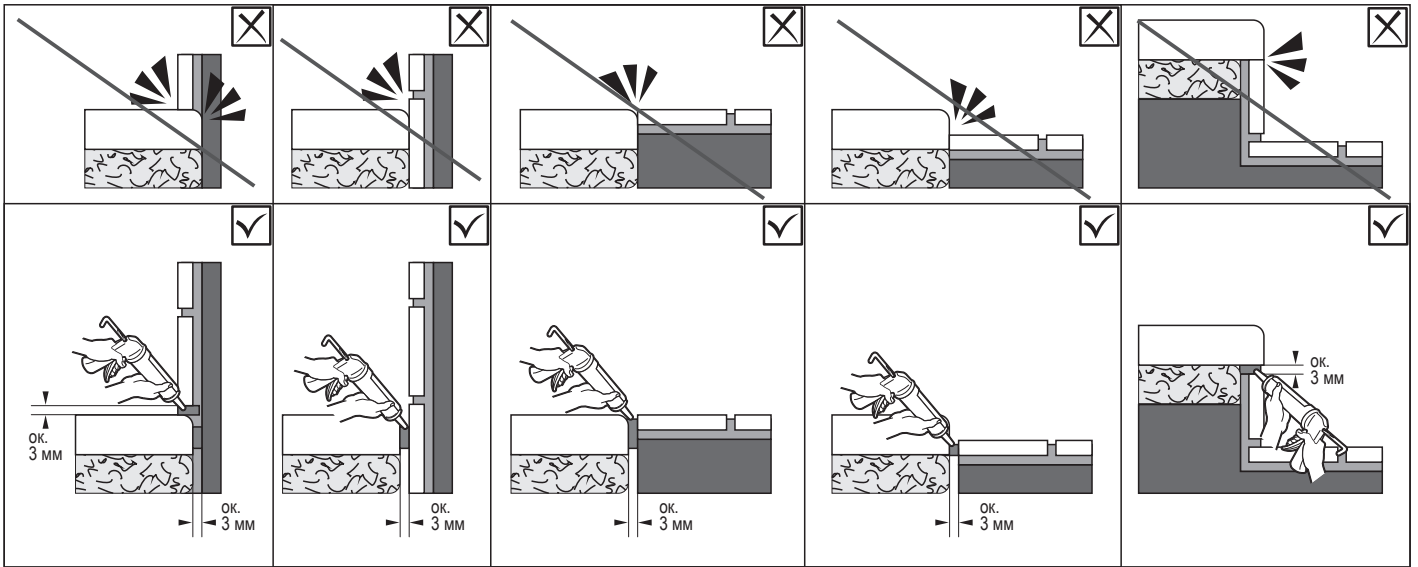
Размеры поддонов



Поддон	A (мм)	B (мм)	C (мм)	D (мм)	E / E1 / E2 (мм)
Malaga рондо 80	800	140	45	R450	40 / 75 / 135
Malaga рондо 90	900	140	45	R550	40 / 75 / 135

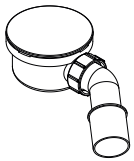


Поддон	A (мм)	B (мм)	C (мм)	D / D1 / D2 (мм)
Malaga квадрат 80	800	140	45	40 / 75 / 135
Malaga квадрат 90	900	140	45	40 / 75 / 135



Комплекующие (поставляется отдельно)

Версия COMPACT (FLAT, MEDIO – на выбор, Опция заказывается дополнительно)



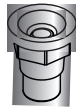
PD5000165



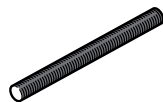
5 шт.



15 шт.



5 шт.

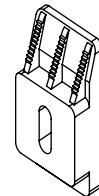


5 шт.



10 шт.

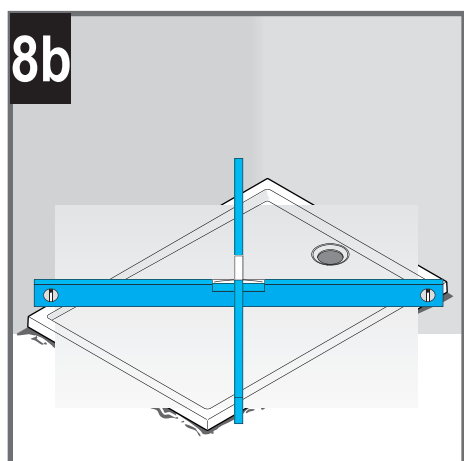
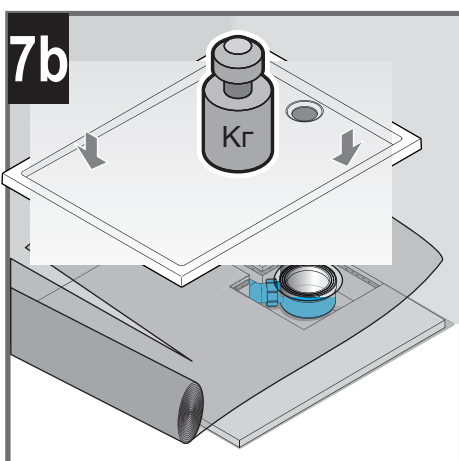
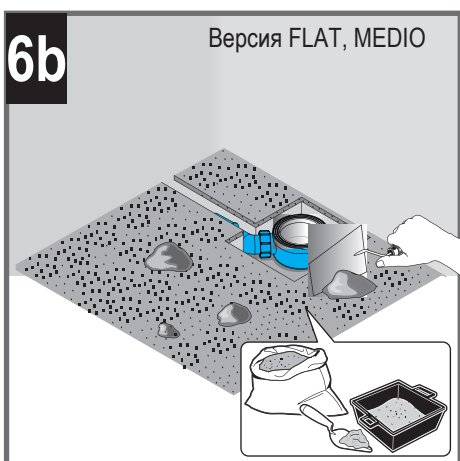
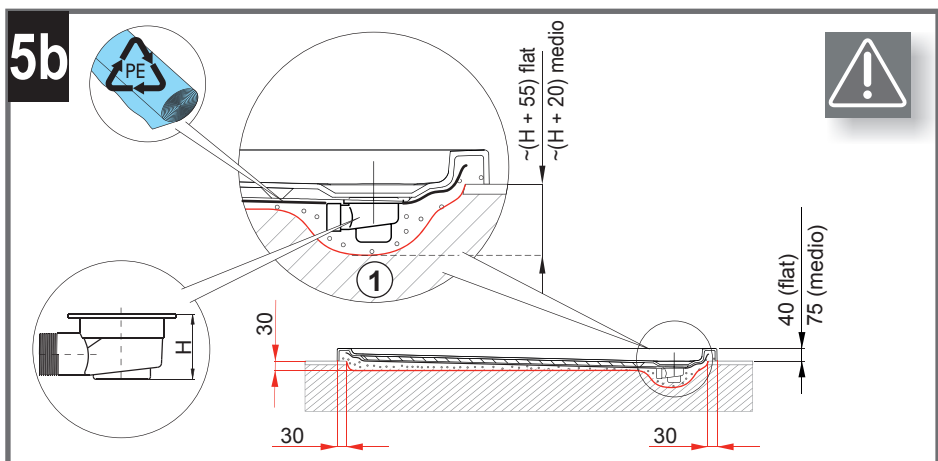
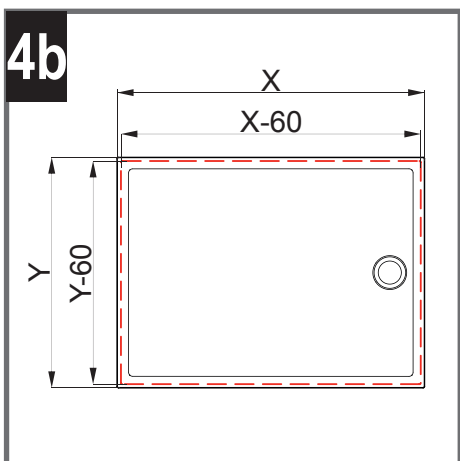
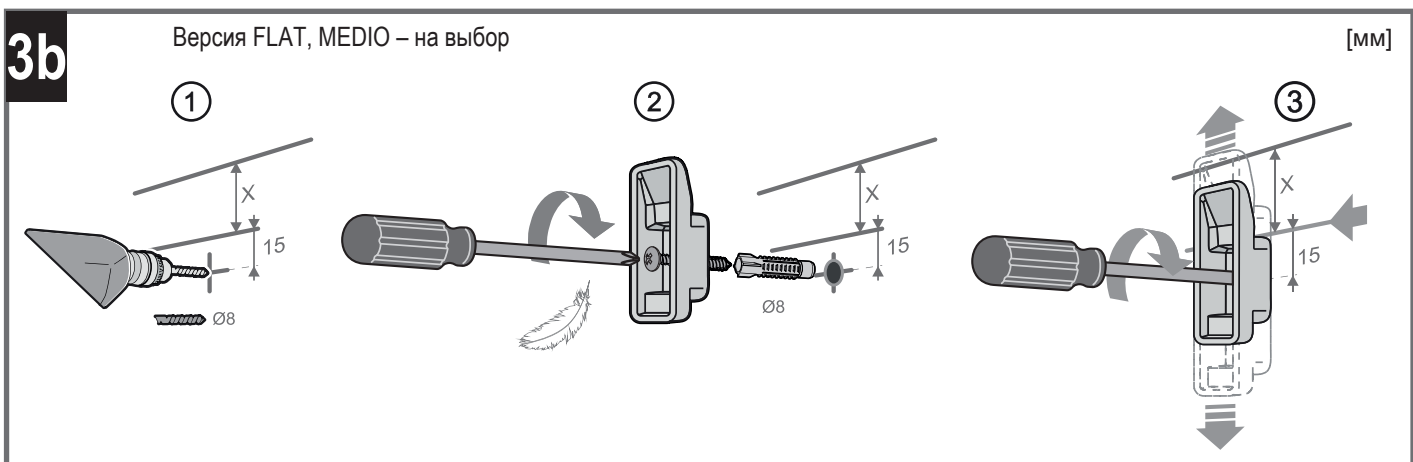
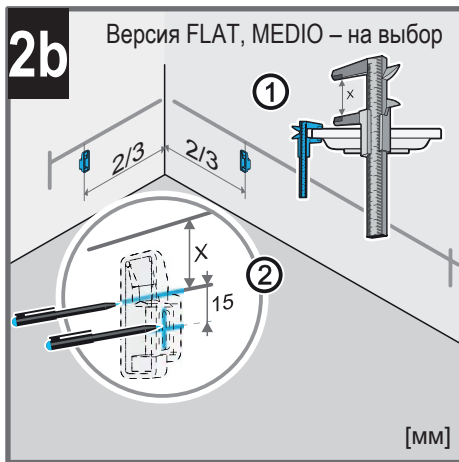
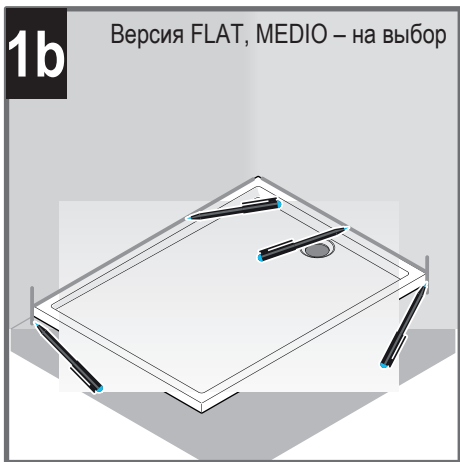
FLAT, MEDIO – на выбор, Опция заказывается дополнительно

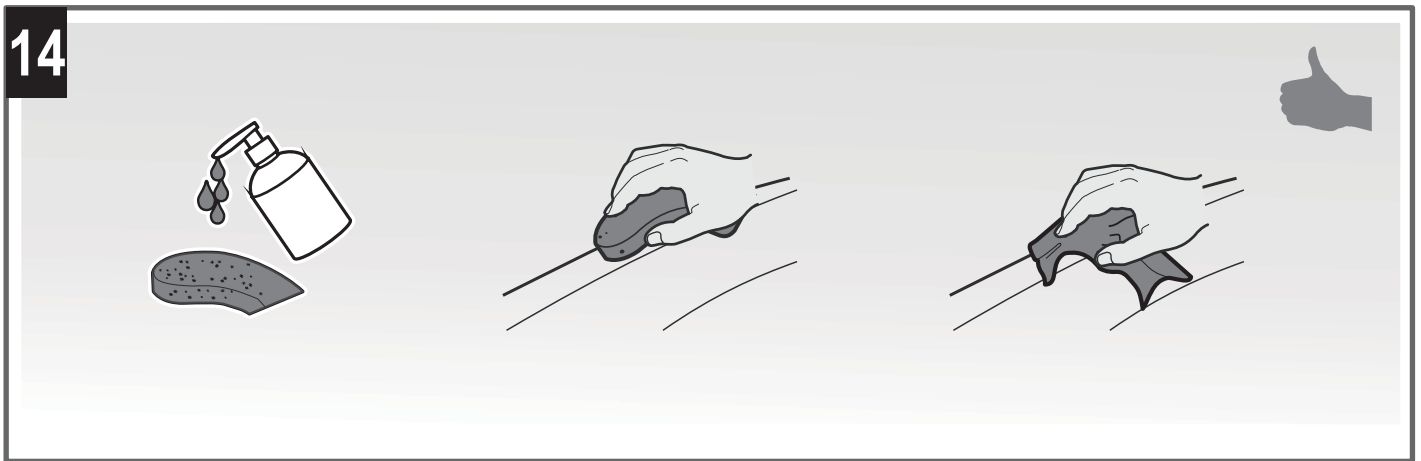
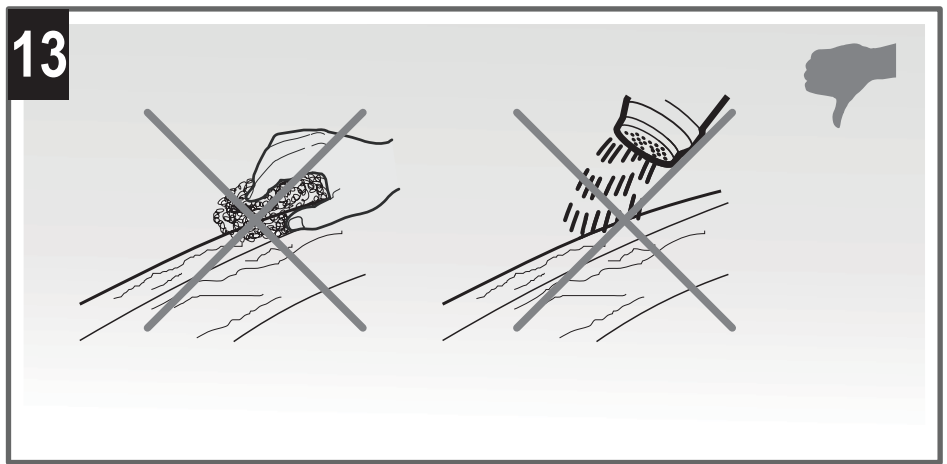
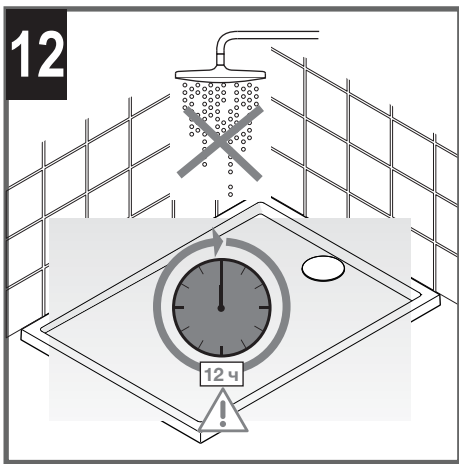
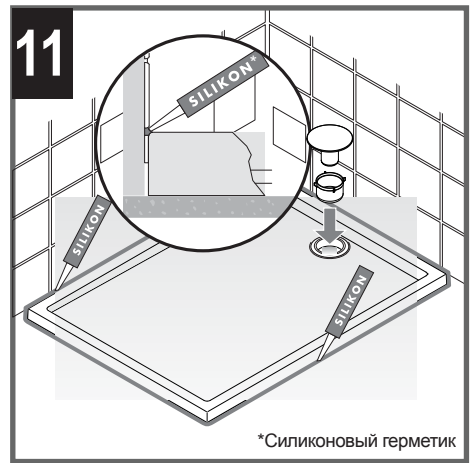
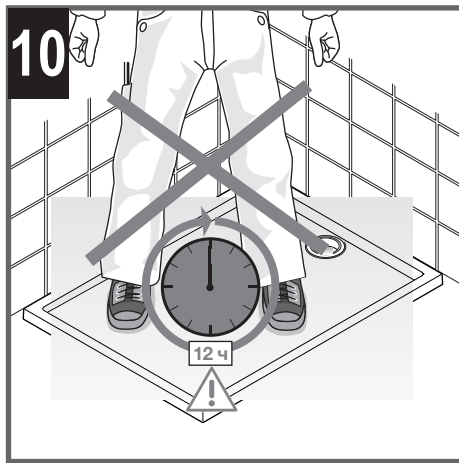
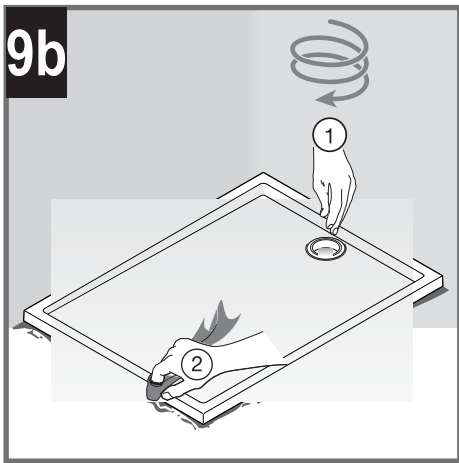


2 шт.



2 шт.







Рекомендации по сборке, обслуживанию и эксплуатации.

В инструкции, прилагаемой к изделию, содержатся подробные правила монтажа, обслуживания и эксплуатации.

Гарантийные претензии не принимаются в случае не соблюдения данных правил и рекомендаций.

- В процессе монтажа и отделочных работ необходимо защитить поверхность от внешних загрязнений и повреждений.
- Если во время монтажных работ используется горелка, не разрешается подносить пламя близко к изделию.
- Необходимо избегать контакта поверхности с любого рода лаками, жидкостями для снятия лака, с растворителями, зажженными сигаретами и т.п.
- Не использовать вещества, содержащие кислоту или уксус.
- Не размещать источники интенсивного тепла и света вблизи изделия.
- Случайные царапины с поверхности могут быть устранены при помощи общедоступных средств для ремонта и реставрации поверхности в соответствии с рекомендациями производителя.

Эксплуатация



Внимание! Риск поскользнуться увеличивается на влажной поверхности поддона при использовании мыла, шампуня, геля для душа.

Очистка душевого поддона

Очистка поверхности изделия не составляет особого труда. Загрязнения не скапливаются на скользкой поверхности. Регулярный уход осуществляйте с помощью губки, мягкой ткани и антистатических моющих средств. Поверхность душевого поддона долго сохраняет блеск и препятствует отложению грязи. Необходимо вытирать поддон насухо, используя сухую тряпку.

Сильные загрязнения следует удалять с помощью жидких чистящих средств, таких как жидкость для мытья посуды или мыльная вода (развести согласно рекомендациям).

Известковый налет следует удалять с помощью жидкости для удаления отложений. Всегда промывайте изделие большим количеством чистой воды и полируйте при помощи салфетки.