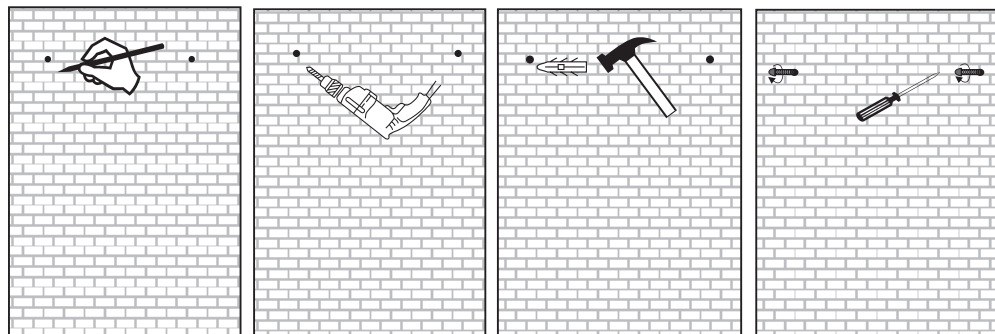


ИНСТРУКЦИЯ

CE IP44

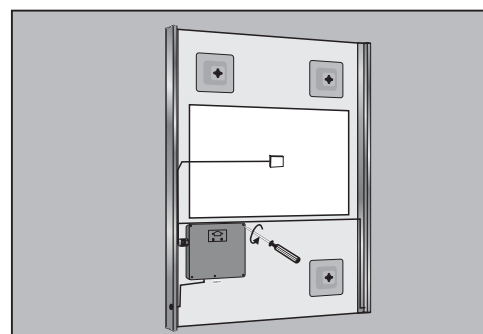


1

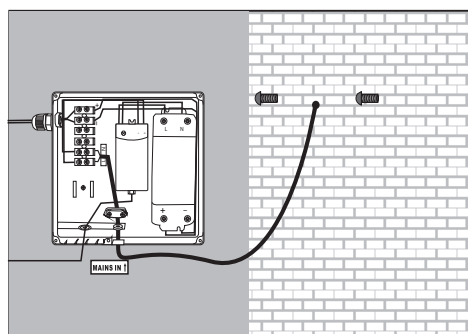
2

3

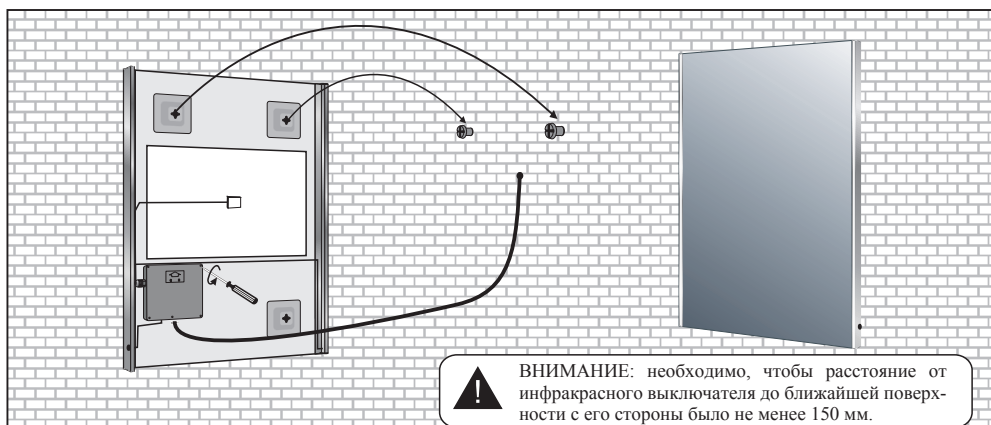
4



5



6

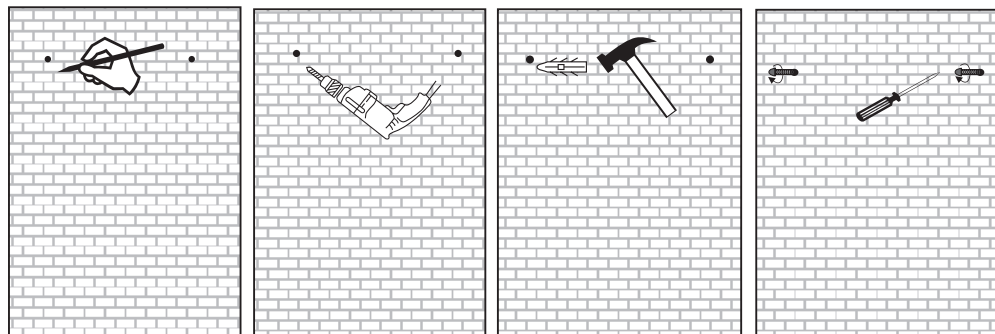


ВНИМАНИЕ: необходимо, чтобы расстояние от инфракрасного выключателя до ближайшей поверхности с его стороны было не менее 150 мм.

7

ИНСТРУКЦИЯ

CE IP44

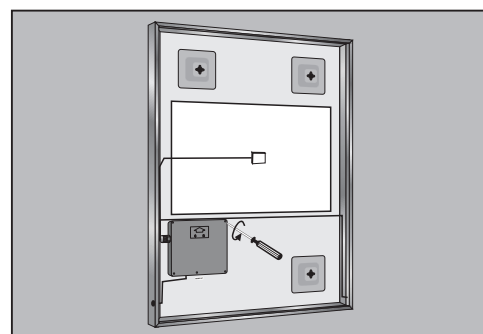


1

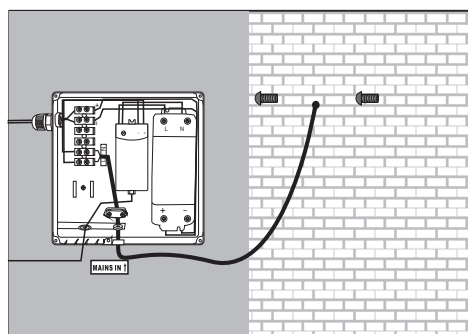
2

3

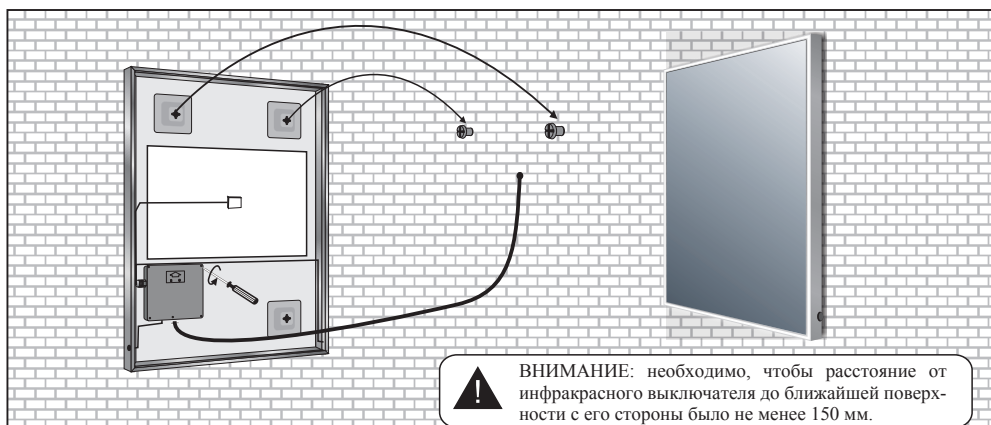
4



5



6

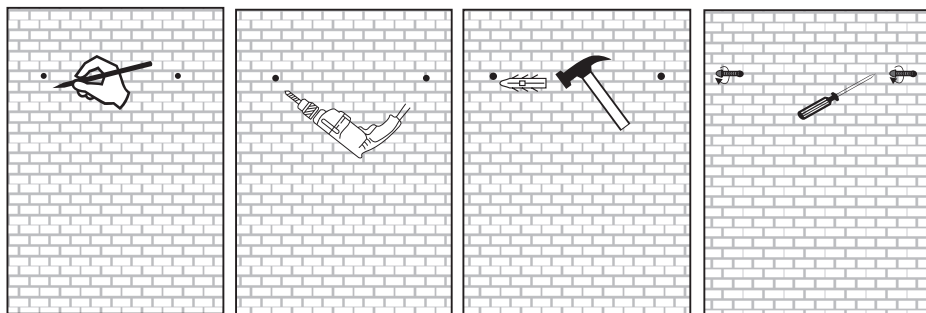


ВНИМАНИЕ: необходимо, чтобы расстояние от инфракрасного выключателя до ближайшей поверхности с его стороны было не менее 150 мм.

7

ИНСТРУКЦИЯ

CE IP44

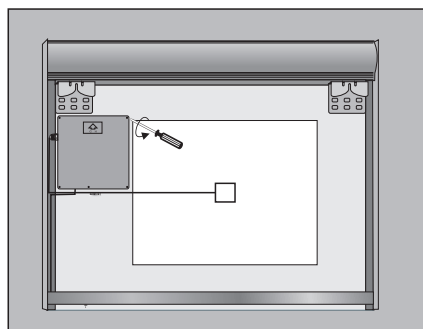


1

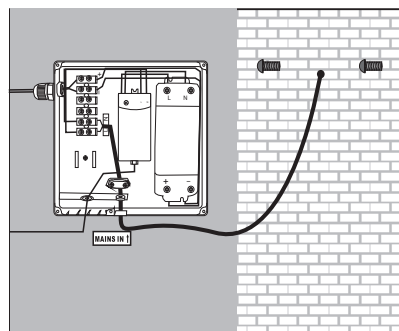
2

3

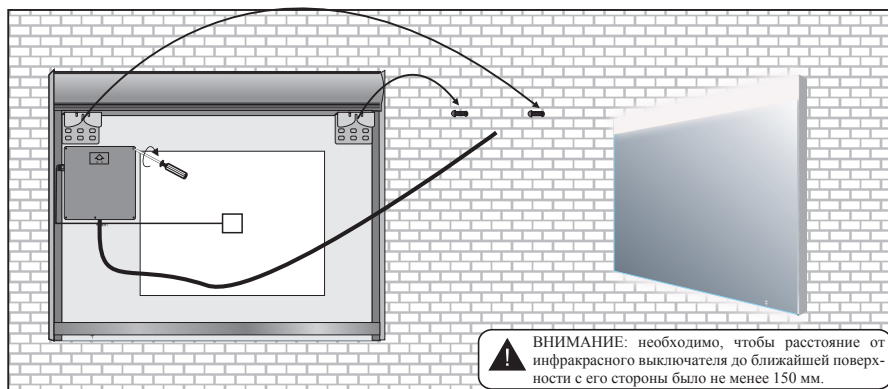
4



5



6

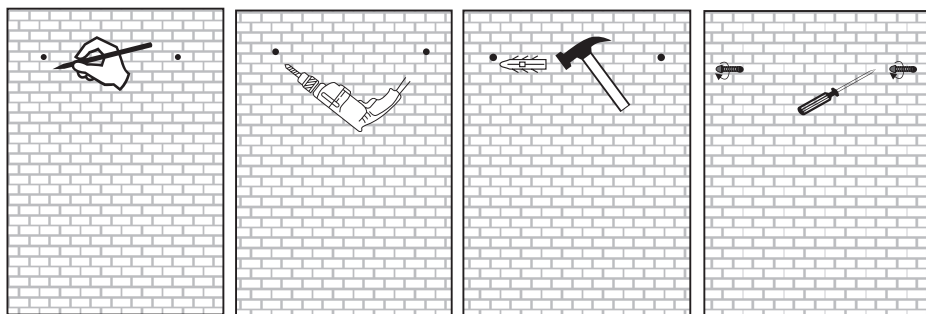


7

⚠ ВНИМАНИЕ: необходимо, чтобы расстояние от инфракрасного выключателя до ближайшей поверхности с его стороны было не менее 150 мм.

ИНСТРУКЦИЯ

CE IP44

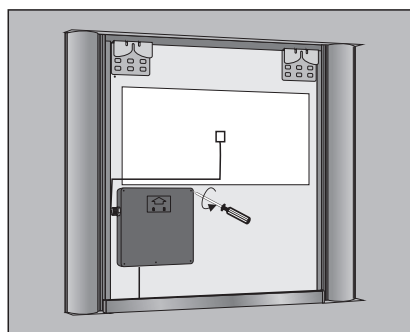


1

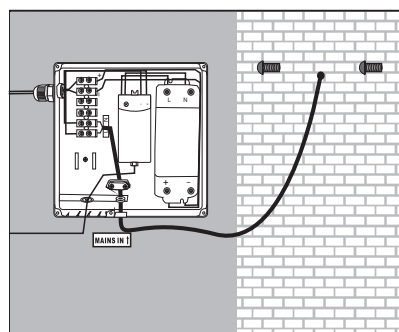
2

3

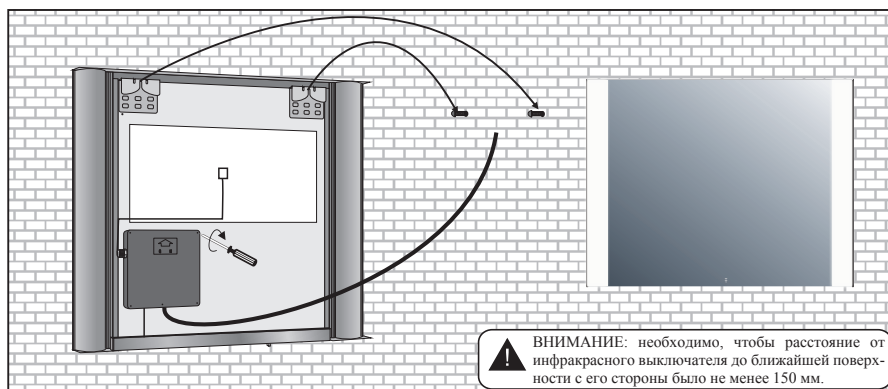
4



5



6



7

⚠ ВНИМАНИЕ: необходимо, чтобы расстояние от инфракрасного выключателя до ближайшей поверхности с его стороны было не менее 150 мм.



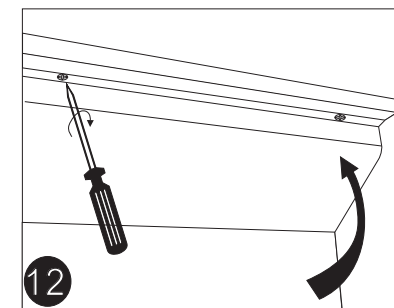
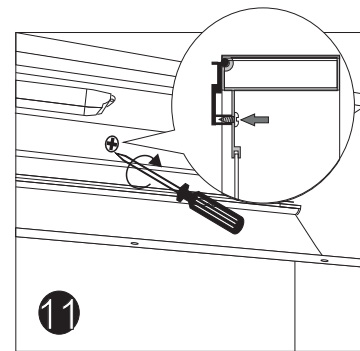
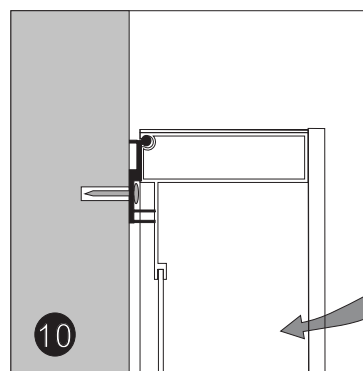
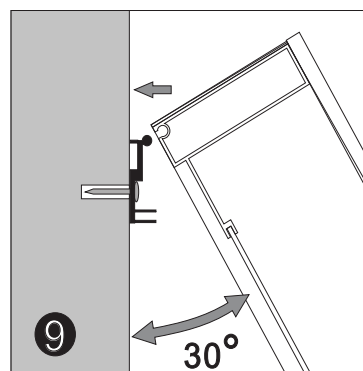
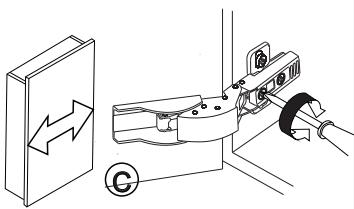
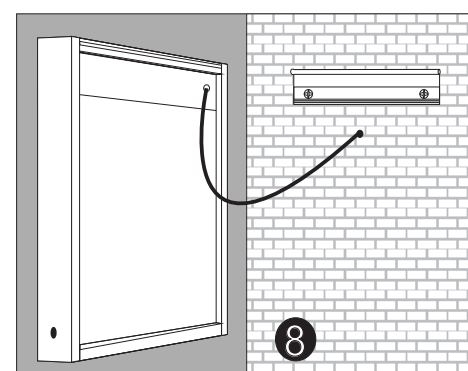
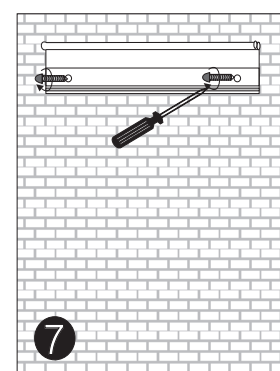
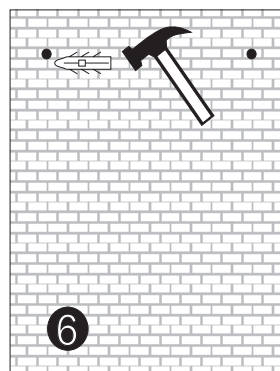
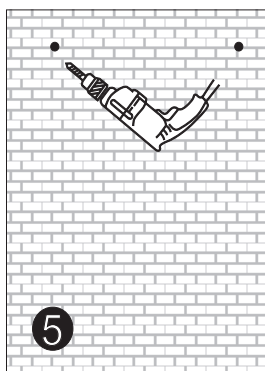
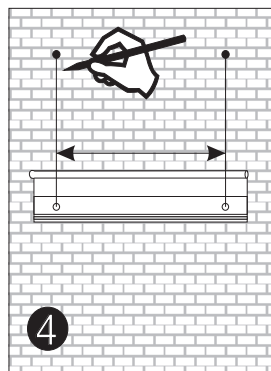
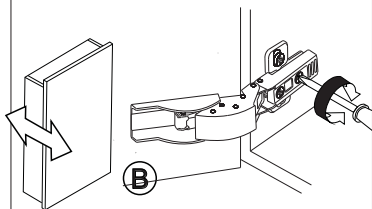
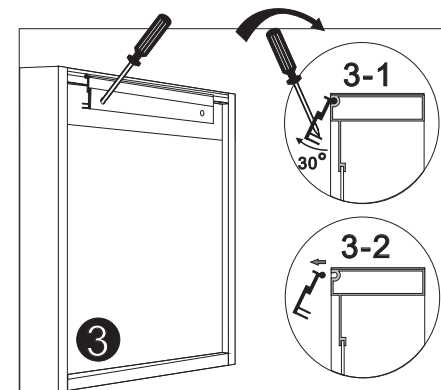
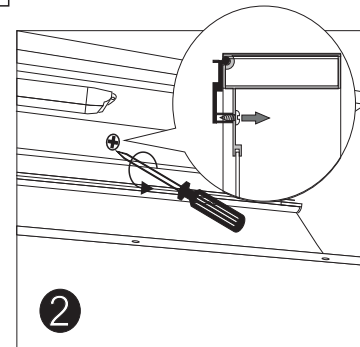
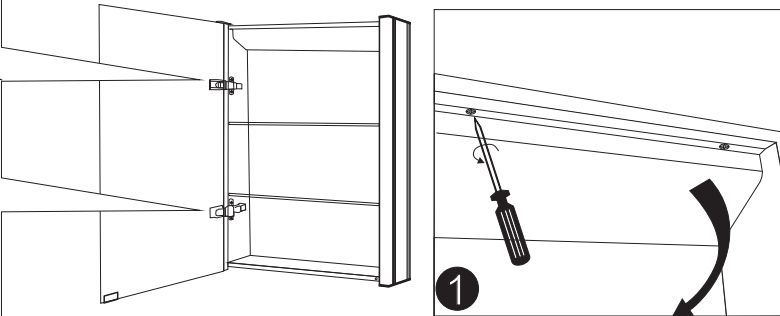
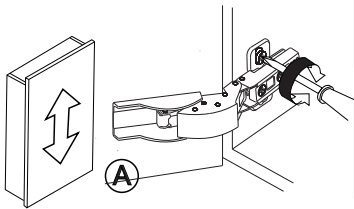
ВНИМАНИЕ: необходимо, чтобы расстояние от инфракрасного выключателя до ближайшей поверхности с его стороны было не менее 150 мм.

ИНСТРУКЦИЯ

ПЕРЕД РЕГУЛИРОВКОЙ ПЕТЛИ НЕОБХОДИМО СНЯТЬ ДОВОДЧИК И КРЫШКУ.



CE IP23



Регулировка двери



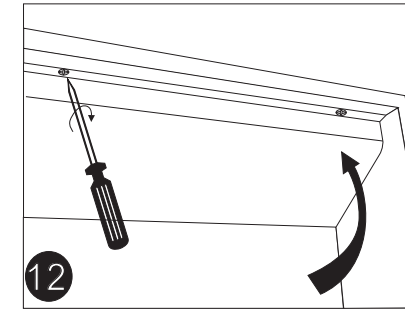
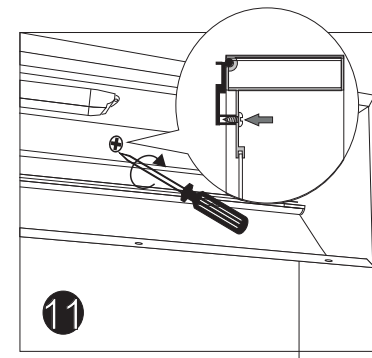
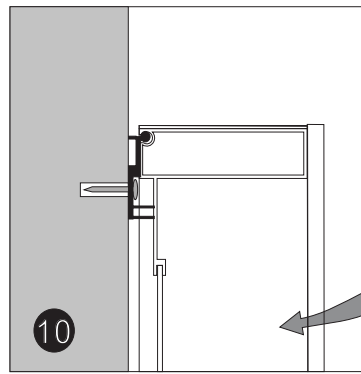
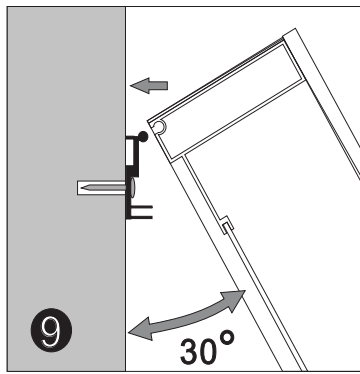
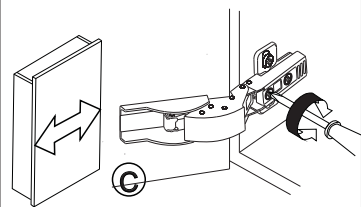
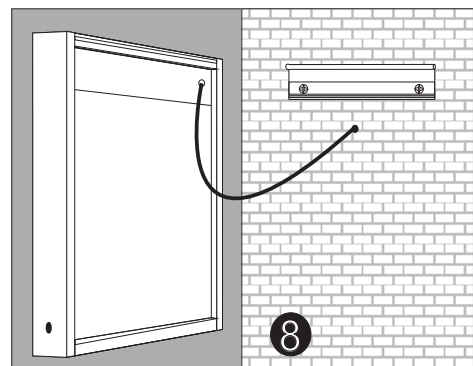
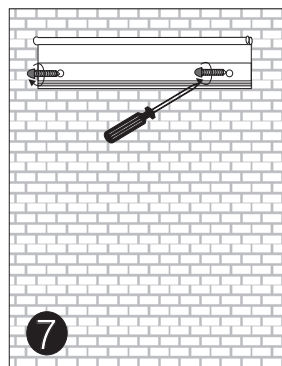
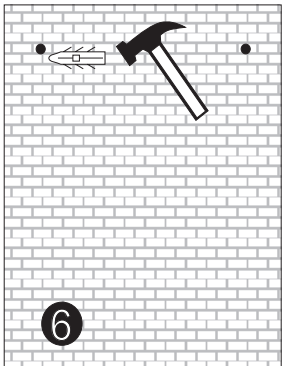
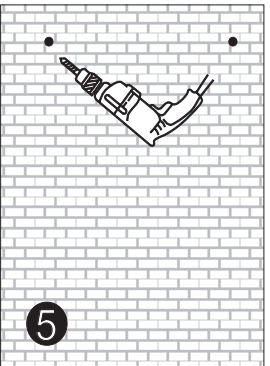
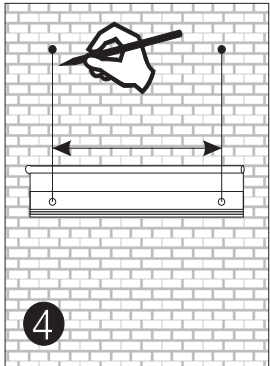
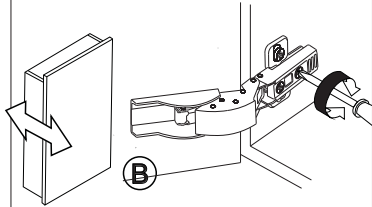
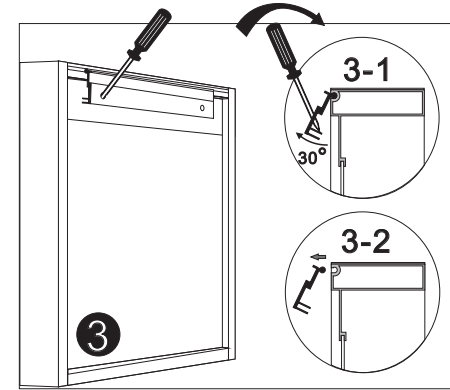
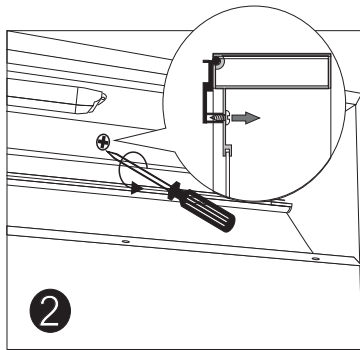
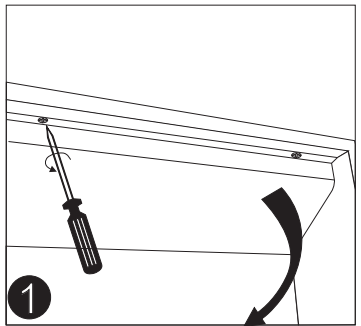
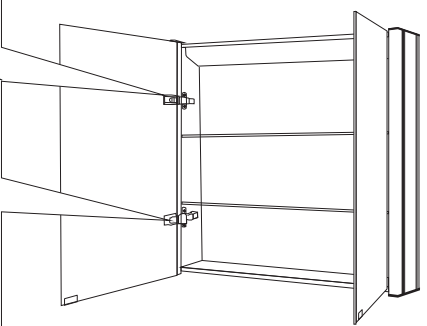
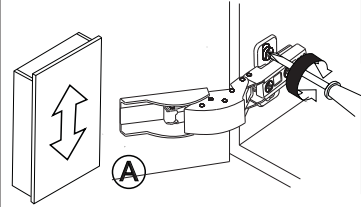
ВНИМАНИЕ: необходимо, чтобы расстояние от инфракрасного выключателя до ближайшей поверхности с его стороны было не менее 150 мм.

ИНСТРУКЦИЯ

ПЕРЕД РЕГУЛИРОВКОЙ ПЕТЛИ НЕОБХОДИМО СНЯТЬ ДОВОДЧИК И КРЫШКУ.



CE IP23



Регулировка двери



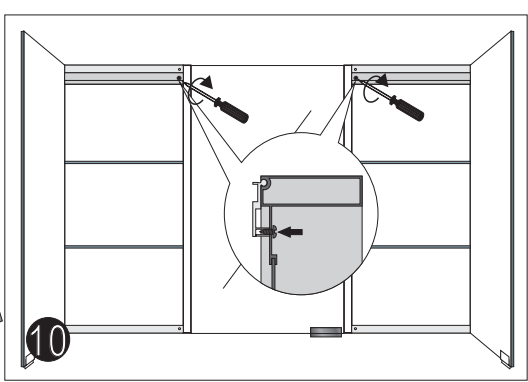
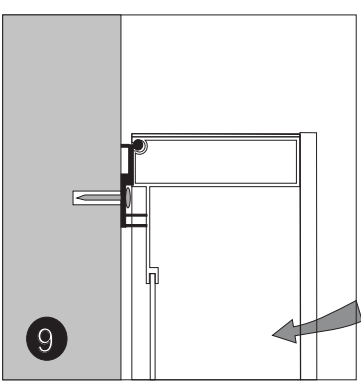
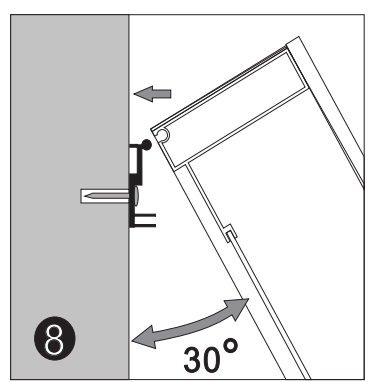
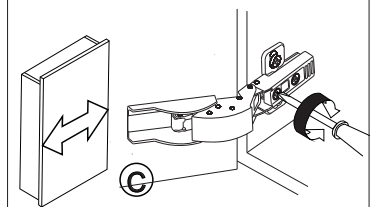
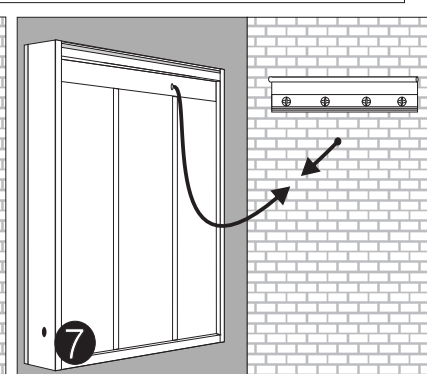
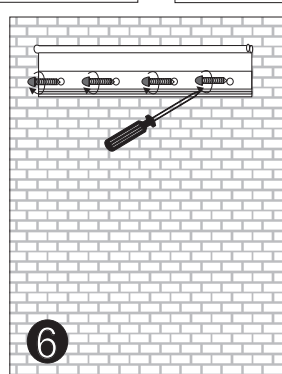
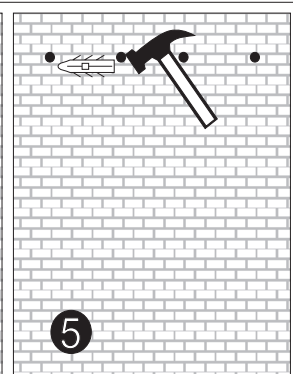
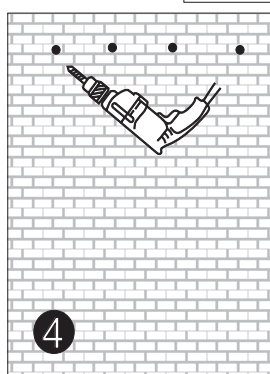
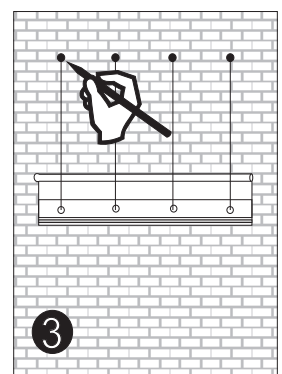
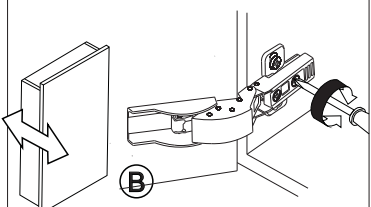
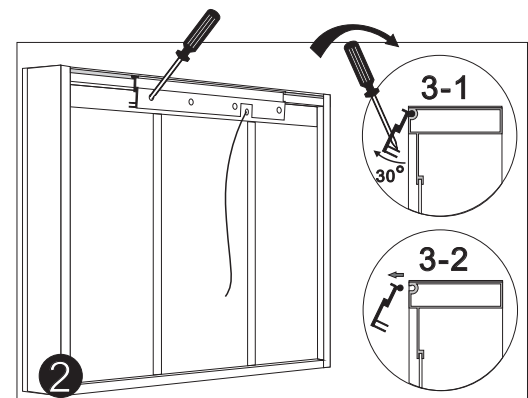
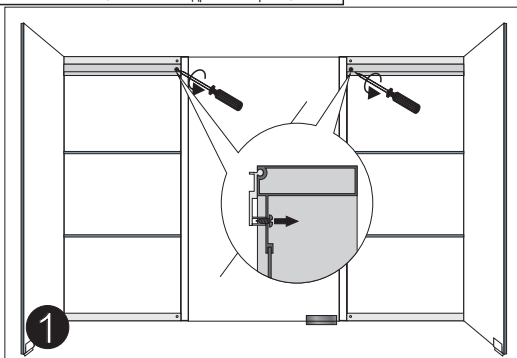
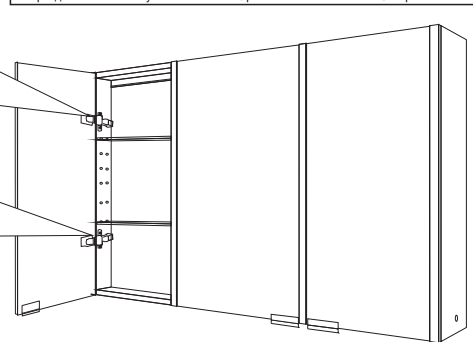
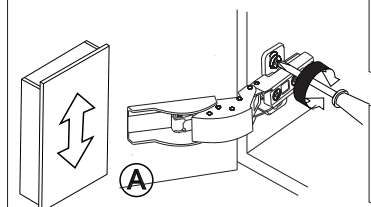
ВНИМАНИЕ: необходимо, чтобы расстояние от инфракрасного выключателя до ближайшей поверхности с его стороны было не менее 150 мм.

ИНСТРУКЦИЯ

ПЕРЕД РЕГУЛИРОВКОЙ ПЕТЛИ НЕОБХОДИМО СНЯТЬ ДОВОДЧИК И КРЫШКУ.



CE IP23



Регулировка двери

