



ARENA Душевое ограждение

Руководство по установке

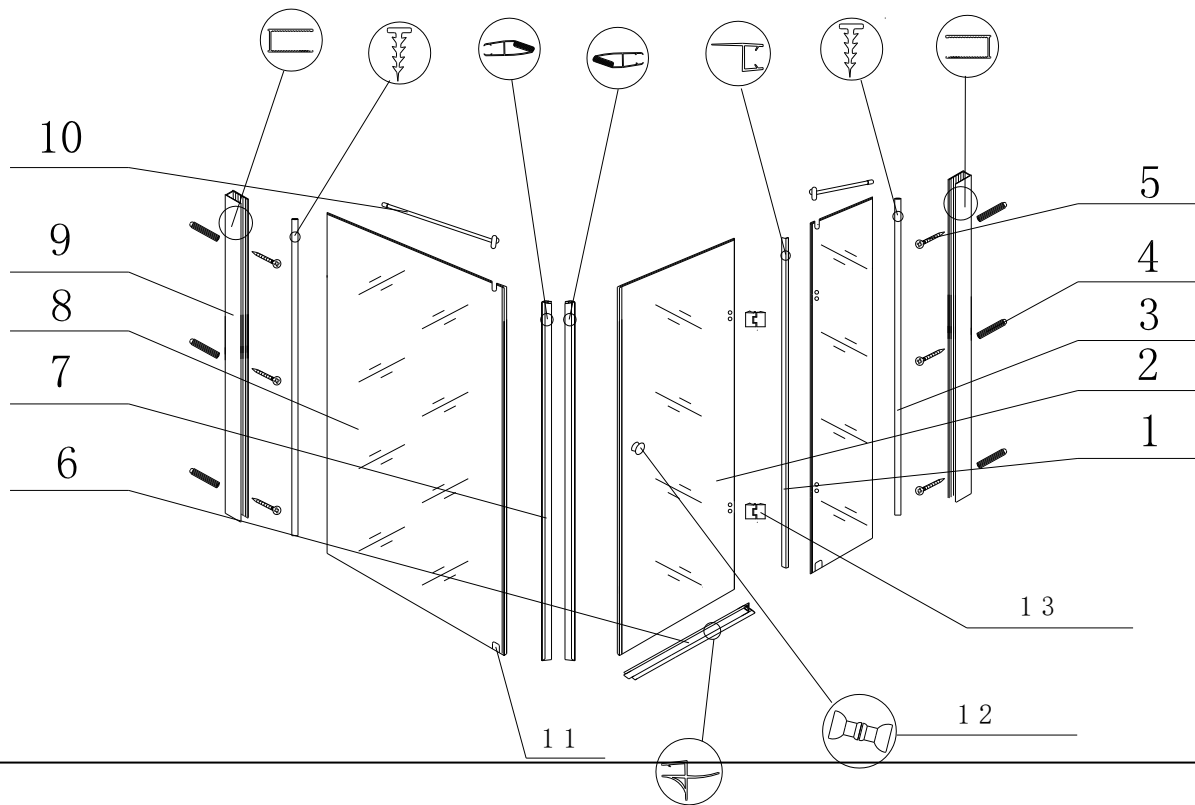
I 、 Необходимый инструмент:

дрель  карандаш  ключ  рулетка 
молоток 
уровень  отвертка  деревянный брусок 

II 、 Комплектация:

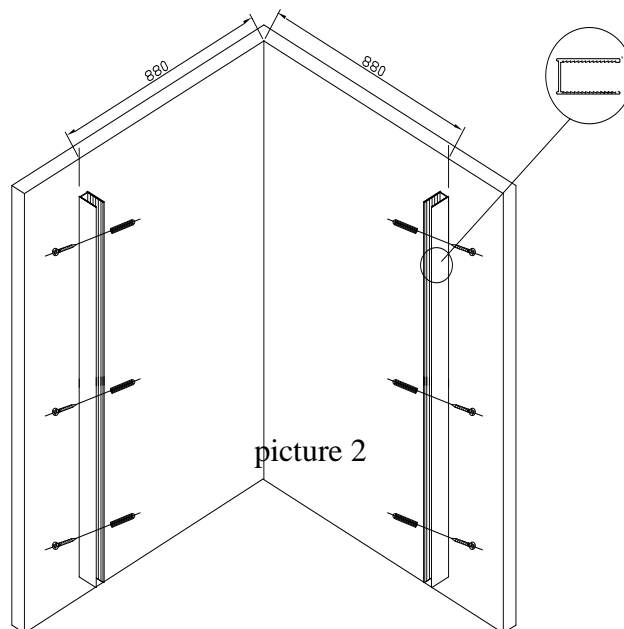
1. Вертикальный уплотнитель 1,
2. Дверь 1,
3. Уплотнитель 4,
4. Дюбель 6,
5. М5*30 Саморез 6,
6. Нижний дверной уплотнитель 1,
7. Магнитный уплотнитель 2,
8. Неподвижное стекло 2,
9. Вертикальный настенный профиль 2,
10. Кронштейн неподвижного стекла 2,
11. Нижний держатель неподвижного стекла 2,
12. Ручка 1,
13. Петли 2.

III、 Пожалуйста проверьте комплектацию ограждения перед установкой, если у Вас возникли вопросы по установке или комплектации, пожалуйста свяжитесь с нашим сервисом, или дилером, Вам незамедлительно помогут!



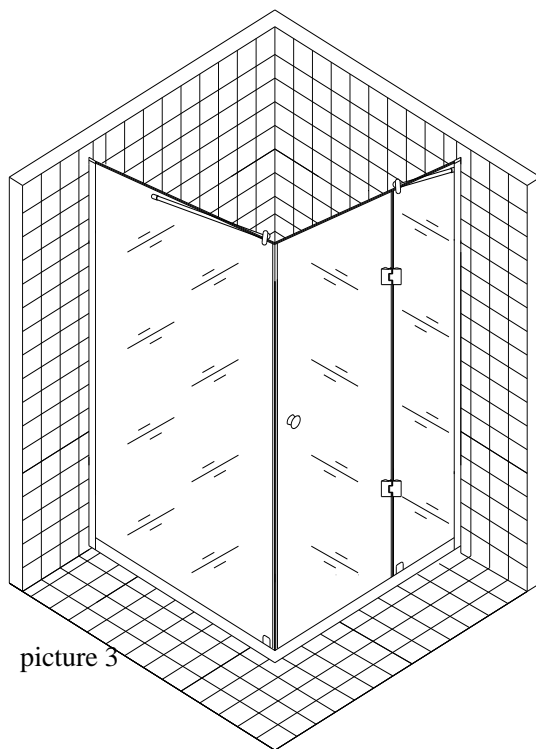
IV. Установка:

1. Разметьте отверстия на стенах для вертикальных направляющих и просверлите их буром 6-8mm. Далее, закрепите саморезами М5х30 настенные направляющие.



2. Установите неподвижные стекла в направляющие, предварительно установив нижнее крепление неподвижного стекла.
3. Установите держатели неподвижных стекол.

4. Закрепите на двери и неподвижных стеклах водонепроницаемые и магнитные уплотнители.
5. Установите держатели неподвижных стекол.
6. Установите дверь.
7. Закрепите на двери ручку.
8. Поставьте магнитный уплотнитель на неподвижное стекло.
9. Зазор, остающийся между поддоном и неподвижными стеклами обрабатывается санитарным герметиком, спустя 8 часов удалите излишки герметика с помощью монтажного ножа.



picture 3