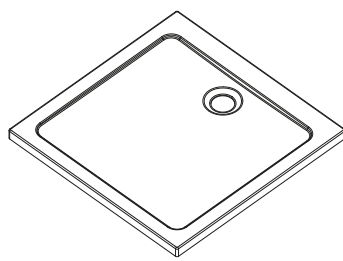
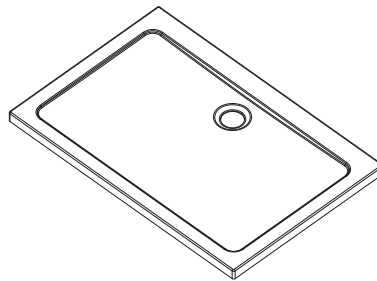


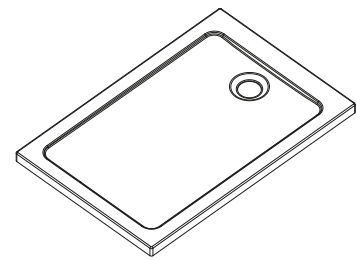
- PL** Instrukcja montażu
- GB** Assembly instruction
- D** Montageanleitung
- LT** Montavimo instrukcija
- RUS** Инструкция по установке
- UA** Інструкція по установці



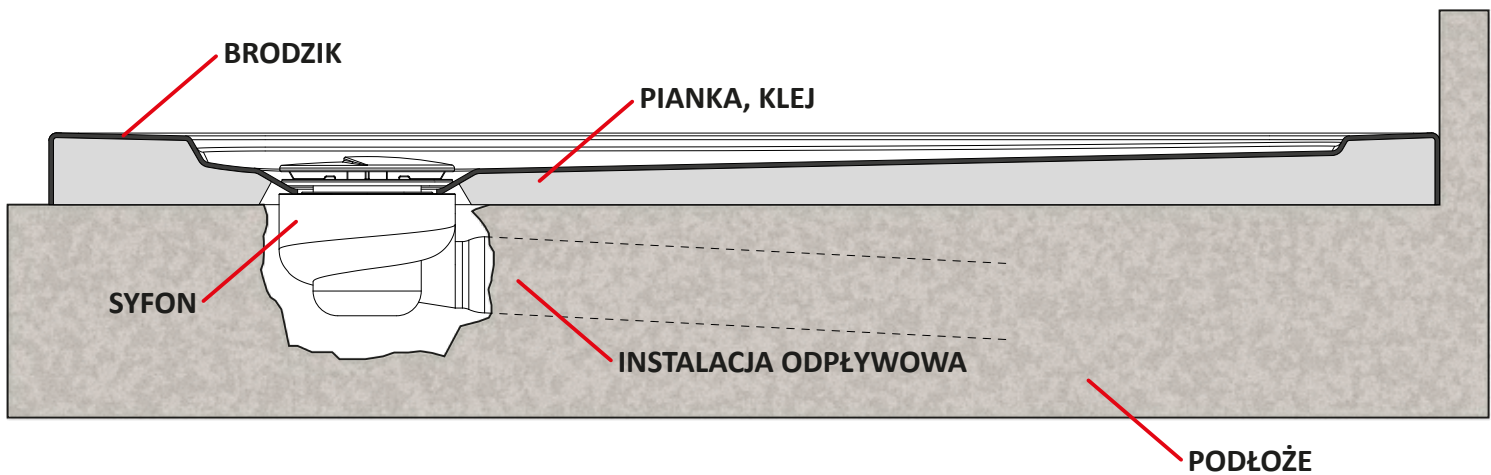
**DOROS C**



**DOROS D**

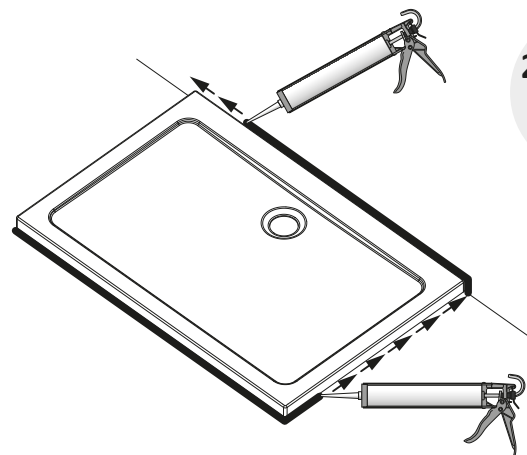
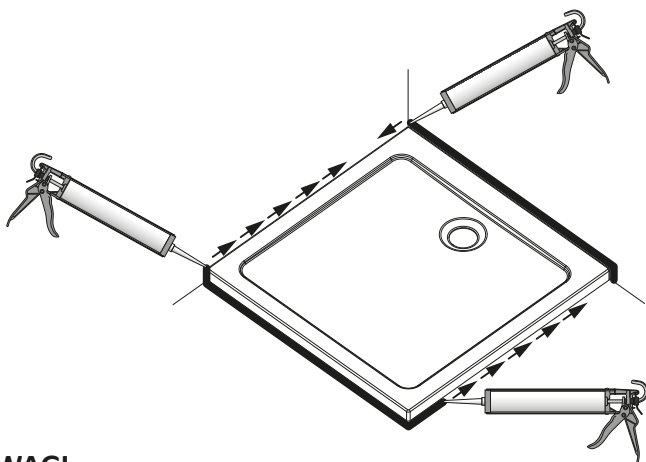


**DOROS F**



#### KOLEJNOŚĆ POSTĘPOWANIA

1. Obrysować kształt dna, obwód brodzika i otwór na syfon.
2. W odrysowanym miejscu wokół syfonu usunąć taką ilość podłogi (betonu), aby pomiędzy dnem a dolną częścią syfonu zostało ok. 30 mm.
3. Poprowadzić instalację odpływową od odpływu do miejsca, gdzie będzie znajdował się syfon, tak aby możliwe było dalsze jej połączenie.
4. Połączyć syfon z instalacją odpływową. Dodatkowo można wszystkie połączenia uszczelnić silikonem.
5. Sprawdzić szczelność połączeń odpływowych.
6. Sprawdzić dopasowanie brodzika do przygotowanego miejsca.
7. Unieść brodzik i położyć pod niego piankę lub klej montażowy.
8. Opuścić brodzik i skręcić część dolną i górną syfonu. Sprawdzić poziom brodzika.
9. W przypadku stosowania pianki poliuretanowej docisnąć brodzik od góry i pozostawić go na 24 h.
10. W miejscu przylegania brodzika do ścian i podłogi nanieść silikon sanitarny, tak aby zapewnić szczelność brodzika.



#### UWAGI

1. Nie należy wpuszczać brodzika pod płytki ceramiczne.
2. Dno opada w kierunku odpływu i nie jest równoległe z górnym rantem brodzika.
3. Tylko wypoziomowany brodzik gwarantuje poprawny spływ wody.