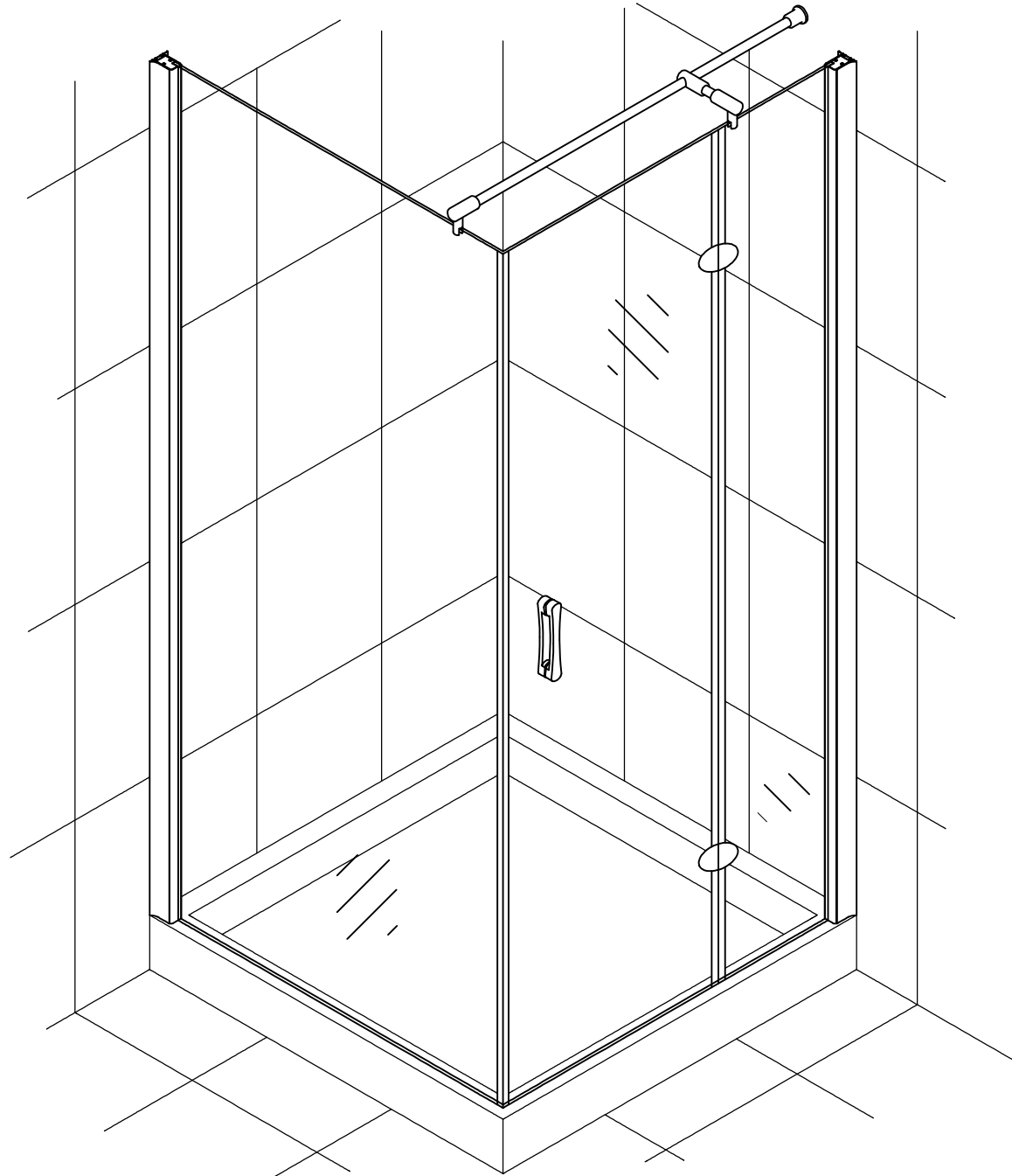


# Installation Instructions

AFP-Fis



80

90

100

110

120

90x80

100x80

100x90

110x80

110x90

120x80


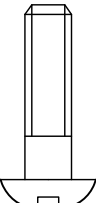
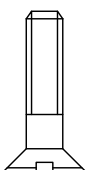
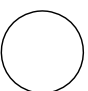
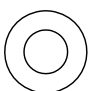

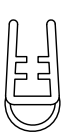

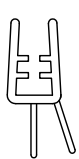

120x90

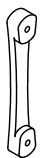

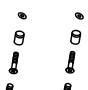



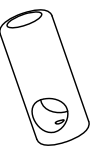
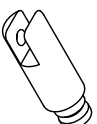
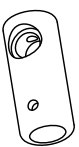
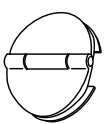
120x100

120x110



VegasGlass  
Showers System

| Позиция | Наименование   | Кол. | Примечание  | Контроль |
|---------|--|------|---|----------|
| 1       | Дюбель<br>S6x30  | 7    |  |          |
| 2       | Саморез<br>4,2x32                                      | 6    |  |          |
| 3       | Саморез<br>3,5x16                                      | 6    |  |          |
| 4       | Заглушка   | 6    |   |          |
| 5       | Шайба<br>заглушки                                      | 6    |    |          |
| 6       | Уплотнитель<br>силиконовый<br>903/10                   | 1    |    |          |
| 7       | Уплотнитель<br>силиконовый<br>4.01                     | 2    |    |          |
| 8       | Силиконовый<br>магнитный<br>уплотнитель<br>901+901 Inv | 1+1  |    |          |
| 9       | Уплотнитель<br>силиконовый<br>912/12                   | 1    |    |          |
| 10      | Ручки<br>дверные<br>комплект                           | 1    |    |          |

| Позиция | Наименование                   | Кол. | Примечание  | Контроль |
|---------|--------------------------------|------|---|----------|
| 10.1    | Лицевая<br>часть<br>ручки      | 1    |  |          |
| 10.2    | Ответная<br>часть<br>ручки     | 1    |  |          |
| 10.3    | Комплект<br>крепежа<br>ручки   | 1    |  |          |
| 11      | Фиксатор для<br>стекла         | 1    |   |          |
| 11.1    | Штанга                         | 1    |    |          |
| 11.2    | Крепление<br>штанга-<br>стена  | 1    |    |          |
| 11.3    | Крепление<br>штанга-<br>штанга | 1    |    |          |
| 11.4    | Крепление<br>штанга-<br>стекло | 2    |    |          |
| 11.5    | Крепление<br>штанга-<br>стекло | 2    |    |          |
| 12      | Петли дверные                  | 2    |    |          |

ОТК

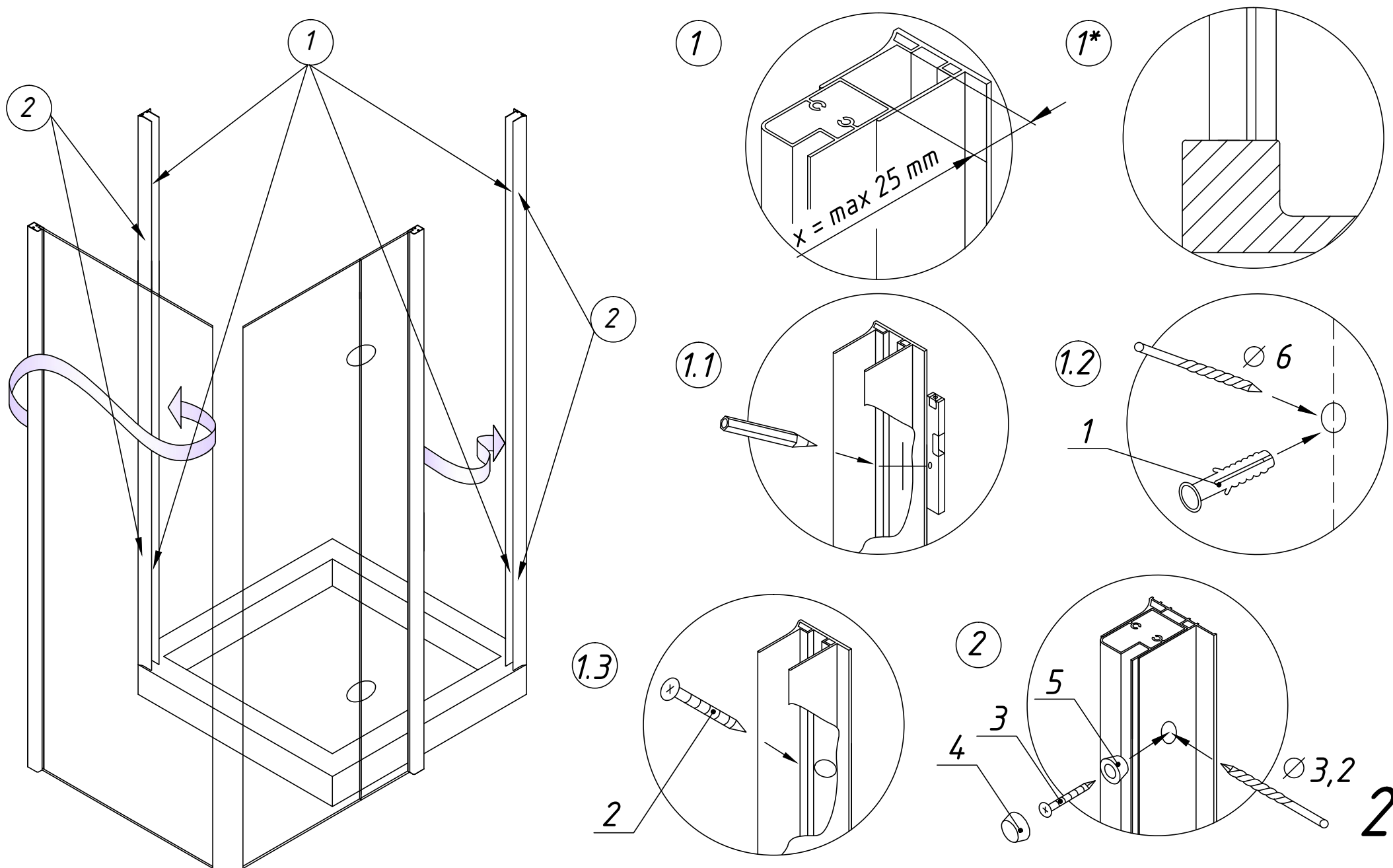
Подпись \_\_\_\_\_

Дата \_\_\_\_\_

1. Установить пристенные профили на поддон, произвести замер, а затем прикрепить их к стене.

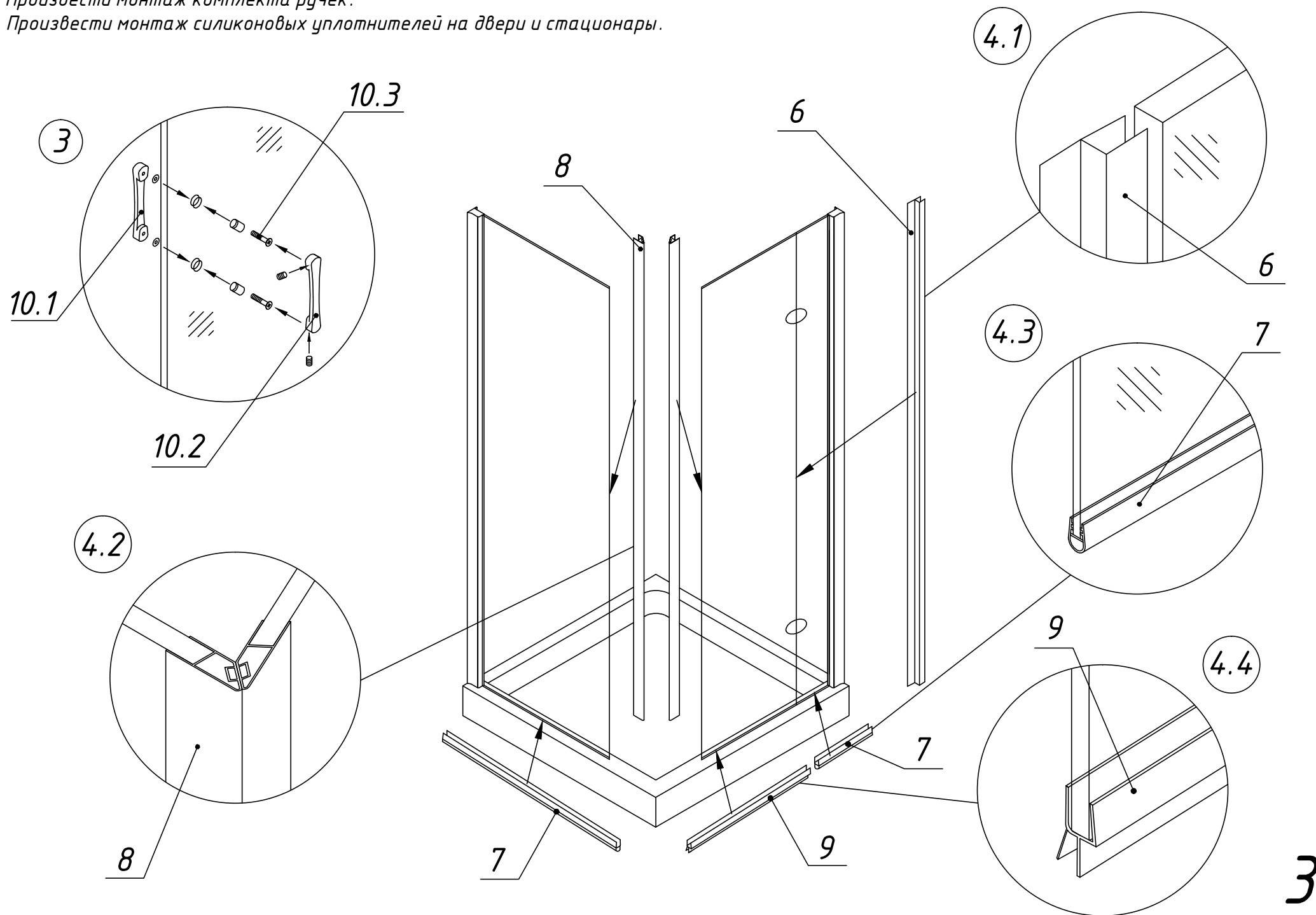
2. Смонтировать каркас ограждения, вставить в направляющие профили и закрепить. Посадочные отверстия для крепежа целесообразно выполнять с внутренней стороны ограждения.

Внимание! Душевое ограждение устанавливается по внутренней кромке поддона (рис. 1\*).



3. Произвести монтаж комплекта ручек.

4. Произвести монтаж силиконовых уплотнителей на двери и стационары.



5. Произвести сборку и монтаж фиксатора для стекла.

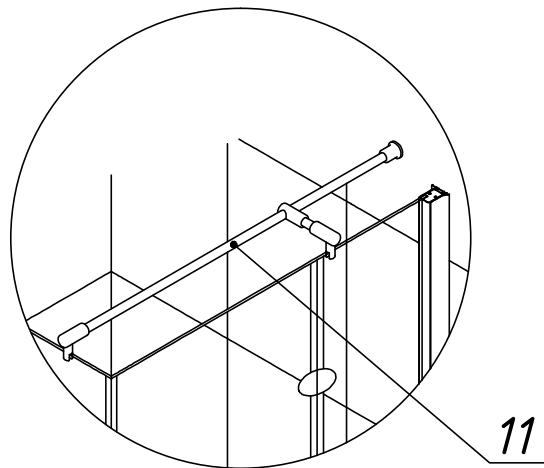
5.1 Обрезать штангу в необходимый размер (отрезанная часть используется для крепления петлевого стационара).

5.2 Произвести предварительную сборку штанги, сделать метку на стене.

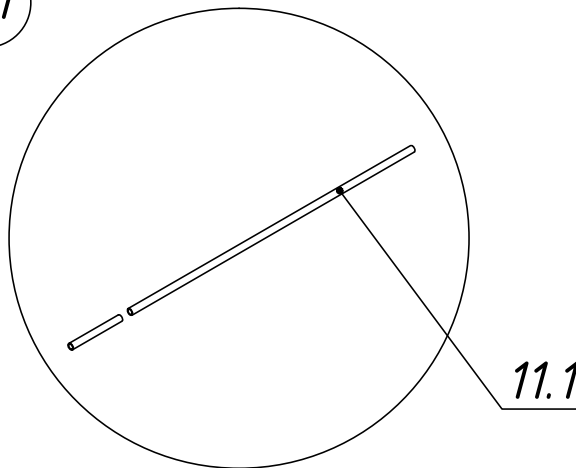
5.3 Просверлить отверстие в стене, собрать крепление штанга-стена.

5.4, 5.5 Закрепить остальные соединения штанга-стекло и штанга-штанга.

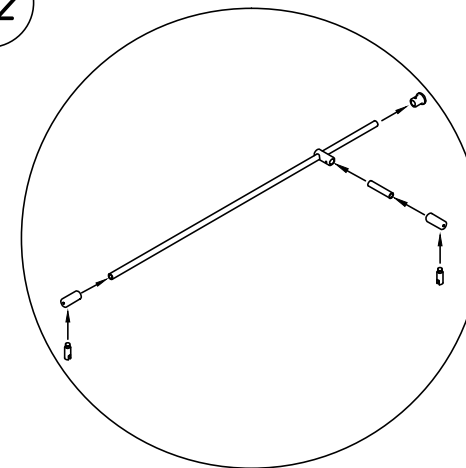
5



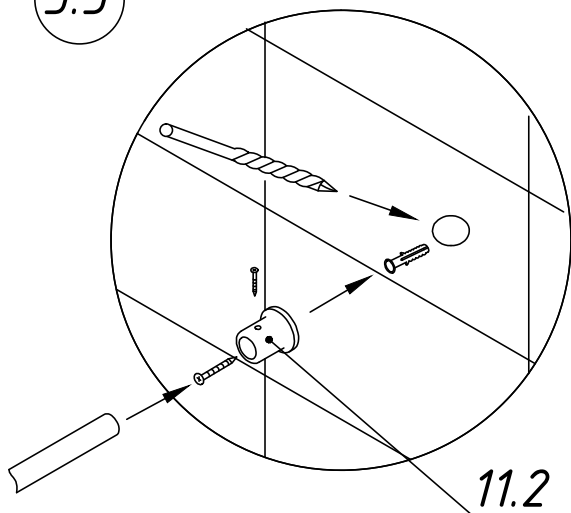
5.1



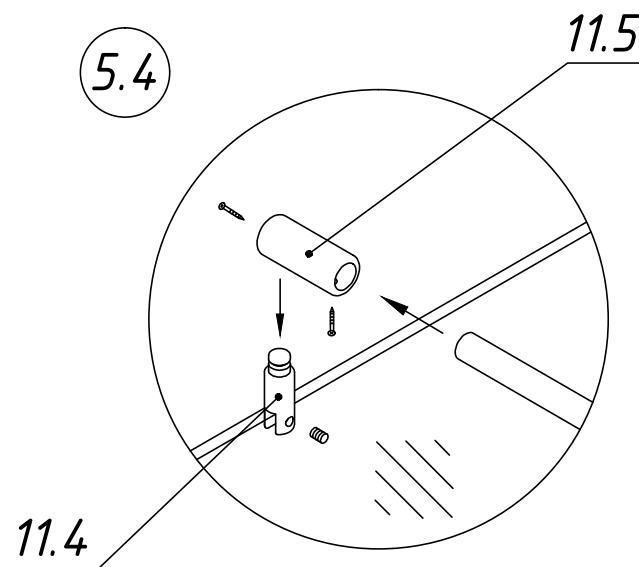
5.2



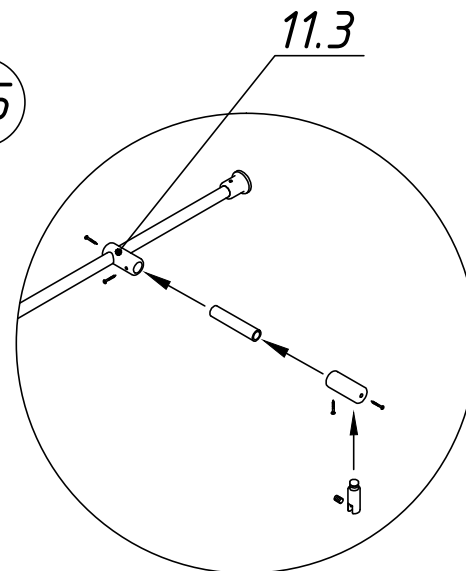
5.3



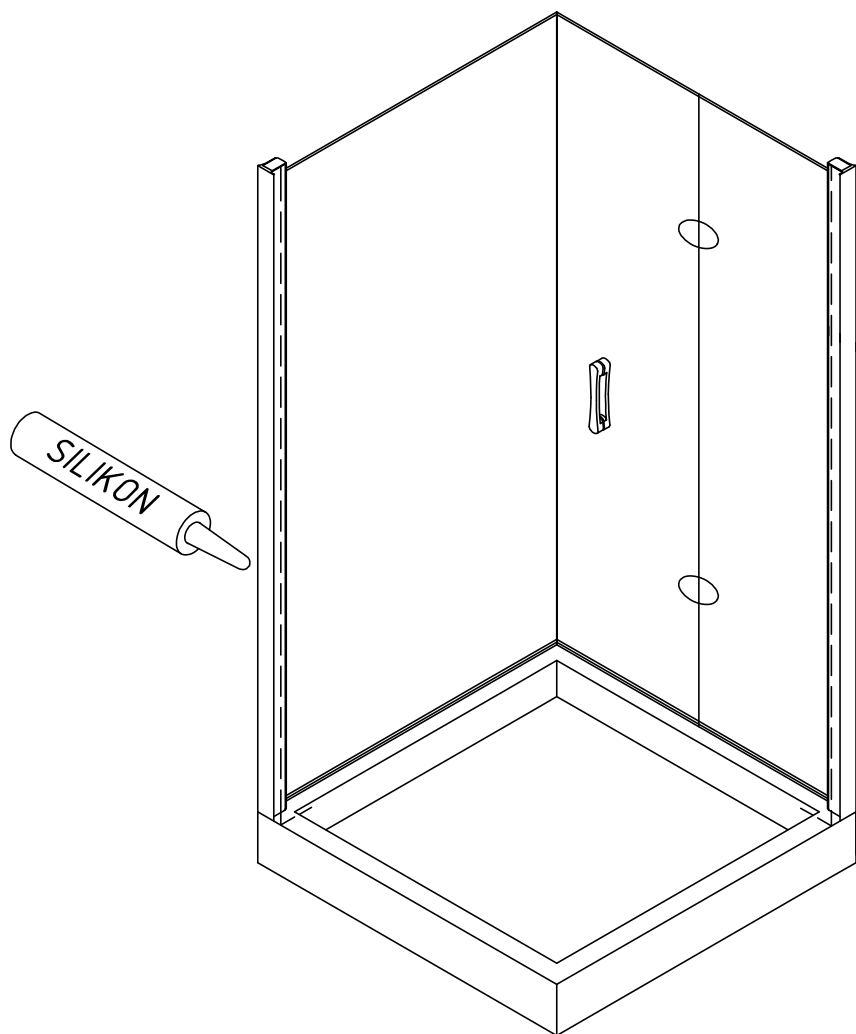
5.4



5.5

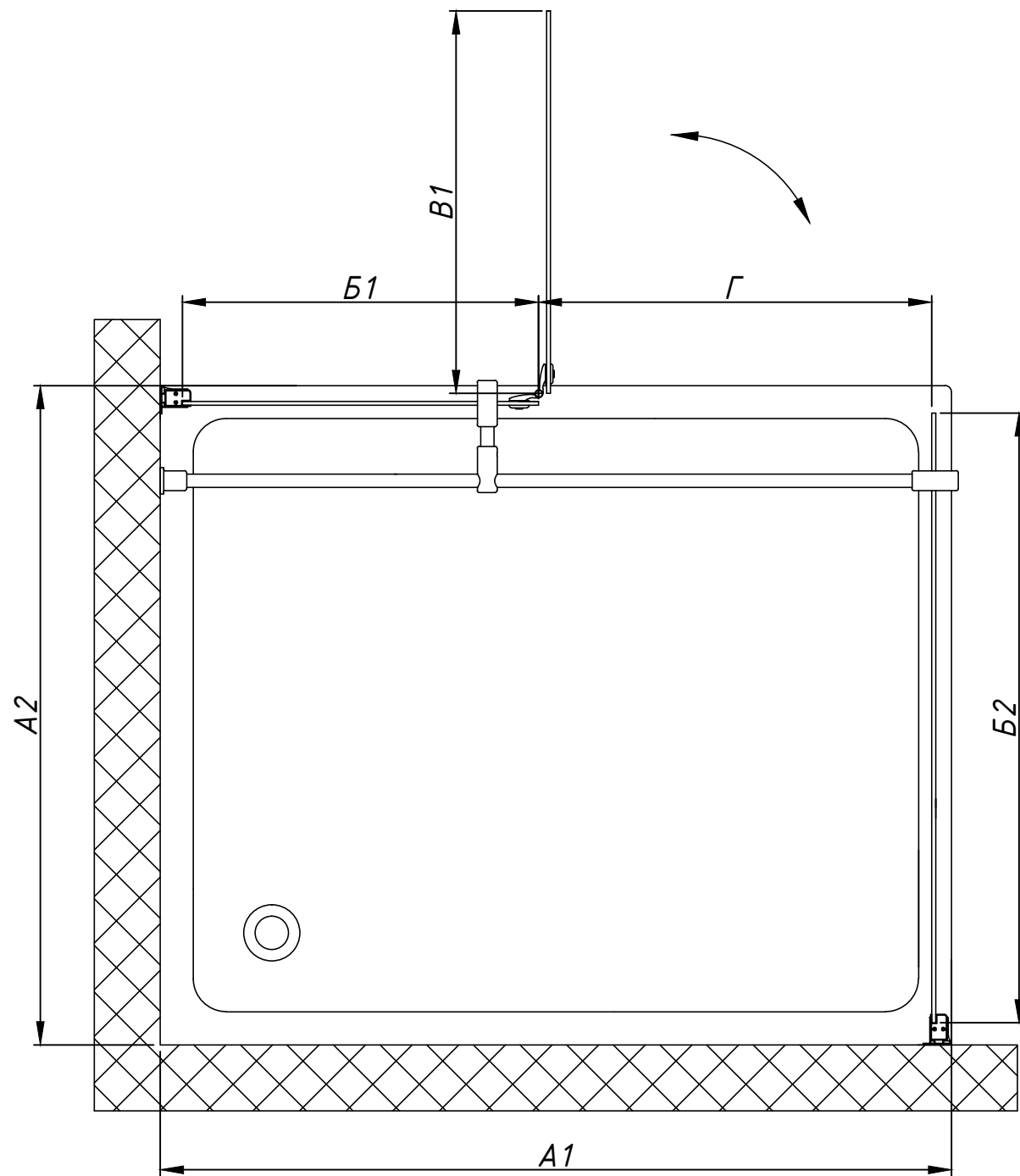


6. *Заключительный этап монтажа: произвести герметизацию соединений между стеной и профилем (с внутренней стороны)*



*Надо понимать, что душевые ограждения не обеспечивают полной герметичности по периметру, а предназначены для защиты от брызг воды. При значительной нагрузке небольшое количество воды может вытечь наружу. Для улучшения герметичности возможна установка пороговой планки.*

# AFP-Fis. Габаритный чертеж. Вид сверху.



| Артикул | Размер Б1, мм | Размер Б2, мм | Размер В1, мм | Размер Г, мм | Фактический размер А1 x А2, мм* | Высота изделия, мм |
|---------|---------------|---------------|---------------|--------------|---------------------------------|--------------------|
| 80      | 240           | 725           | 480           | 500          | 795-820 x 800-825               | 1890               |
| 90      | 240           | 825           | 580           | 600          | 895-920 x 900-925               | 1890               |
| 100     | 340           | 925           | 580           | 600          | 995-1020 x 1000-1025            | 1890               |
| 110     | 440           | 1025          | 580           | 600          | 1095-1120 x 1100-1125           | 1890               |
| 120     | 540           | 1125          | 580           | 600          | 1195-1120 x 1200-1225           | 1890               |
| 90x80   | 240           | 725           | 580           | 600          | 895-920 x 800-825               | 1890               |
| 100x80  | 340           | 725           | 580           | 600          | 995-1020 x 800-825              | 1890               |
| 100x90  | 340           | 825           | 580           | 600          | 995-1020 x 900-925              | 1890               |
| 110x80  | 440           | 725           | 580           | 600          | 1095-1120 x 800-825             | 1890               |
| 110x90  | 440           | 825           | 580           | 600          | 1095-1120 x 900-925             | 1890               |
| 110x100 | 440           | 925           | 580           | 600          | 1095-1120 x 1000-1025           | 1890               |
| 120x80  | 540           | 725           | 580           | 600          | 1195-1220 x 800-825             | 1890               |
| 120x90  | 540           | 825           | 580           | 600          | 1195-1220 x 900-925             | 1890               |
| 120x100 | 540           | 925           | 580           | 600          | 1195-1220 x 1000-1025           | 1890               |
| 120x110 | 540           | 1025          | 580           | 600          | 1195-1220 x 1100-1125           | 1890               |

\* - регулировка осуществляется путем выдвигания профиля

